

LEGENDA:

O sistema de coordenadas é rectangular e o sistema de projeção de coordenadas é UTM. O datum utilizado é o datum de Cassini.

Centro de Recolha Oficial de Ourem (canal/garraf)

Ourem

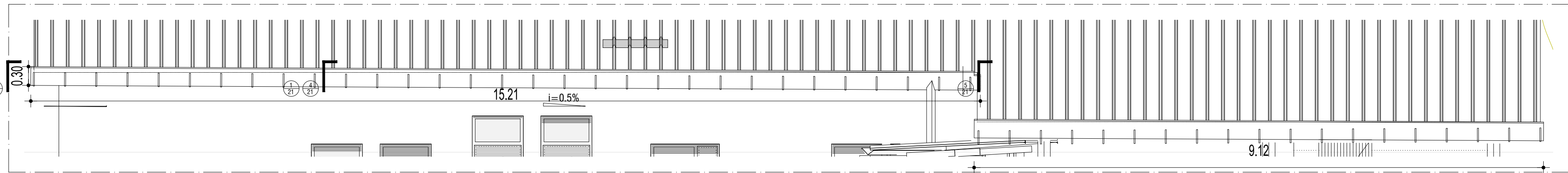
Centro de Recolha Oficial de Ourem (canal/garraf)

N.T.

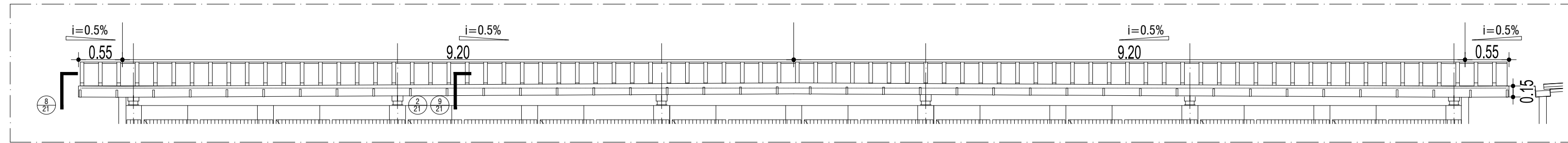
D.02.20

1/50

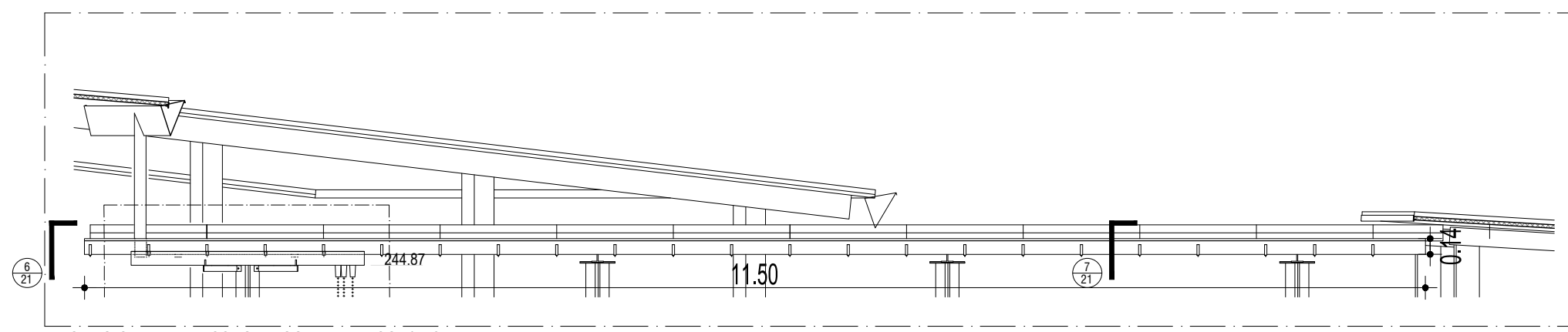
Nº 100113.1/2019



ALÇADO CALEIRA EDIFÍCIO DE APOIO (ESC. 1/50)

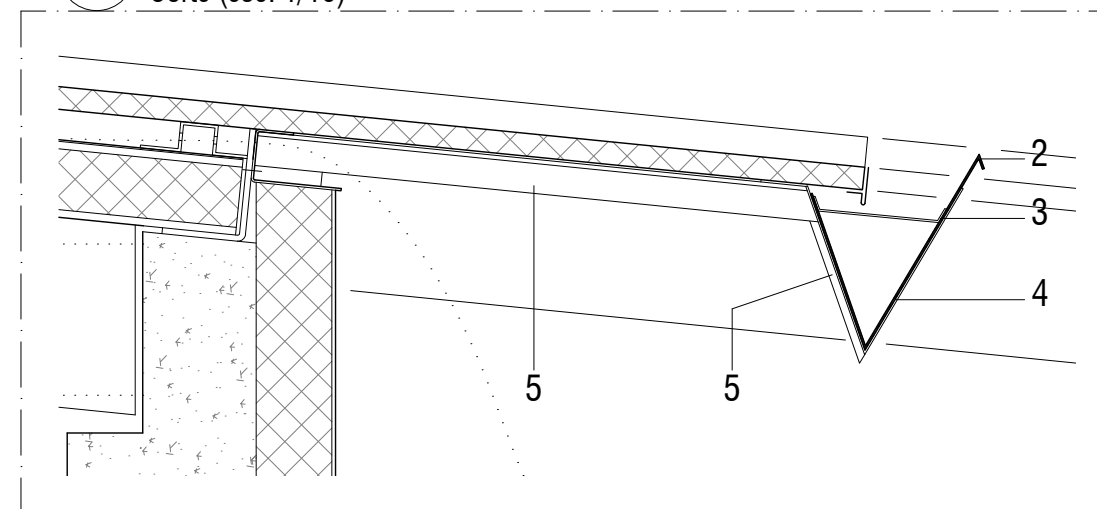


ALÇADO CALEIRA CELAS DE ANIMAIS (ESC. 1/50)

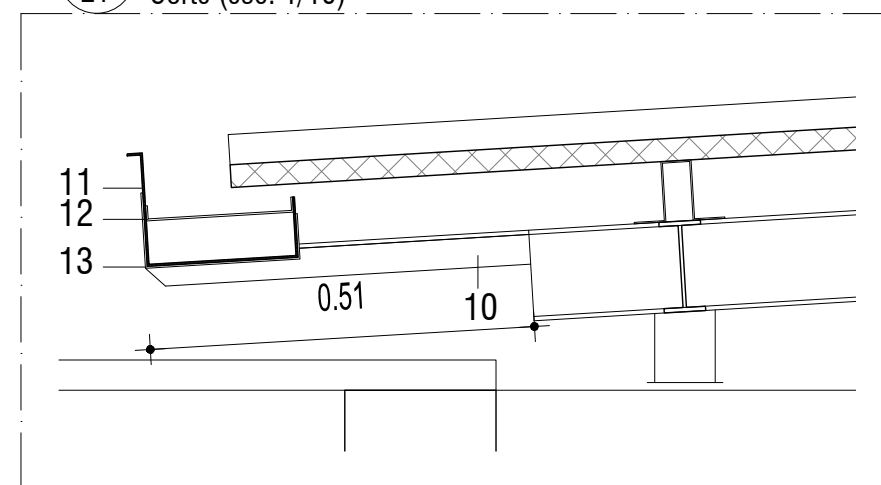


ALÇADO CALEIRA PASSAGEM COBERTA (ESC. 1/50)

1
21
Caleira edifício apoio
Corte (esc. 1/10)



2
21
Caleira Bloco de Celas de Animais
Corte (esc. 1/10)



SISTEMA DE CALEIRAS - LEGENDA DE MATERIAIS

EDIFÍCIO DE APOIO - CALEIRA EM "V" (c/ pendente de 0.5%)

1. barra T em Aço de 45 mm esp. 5,5 mm, de suporte das chapas de cobertura;
2. caleira em chapa de Aço esp. 2,5 mm, quinada em "V" c/ abas de 22+30+2 cm;
3. peça de travamento da caleira em chapa de Aço esp. 2,5 mm, quinada, c/ largura de 2 cm; colocação de 100 em 100 cm;
4. apoio da caleira em chapa de Aço esp. 2,5 mm, quinada em "V" acompanhando a caleira (abas de 25,5+23,5 cm), c/ largura de 2 cm, soldada ao perfil T, c/ reforço em barra de Aço 10x5 mm soldada ao cutelo no lado interior; colocação de 50 em 50 cm.
5. reforço do apoio de caleira em barra de Aço 10x5 mm soldada ao cutelo no lado interior.

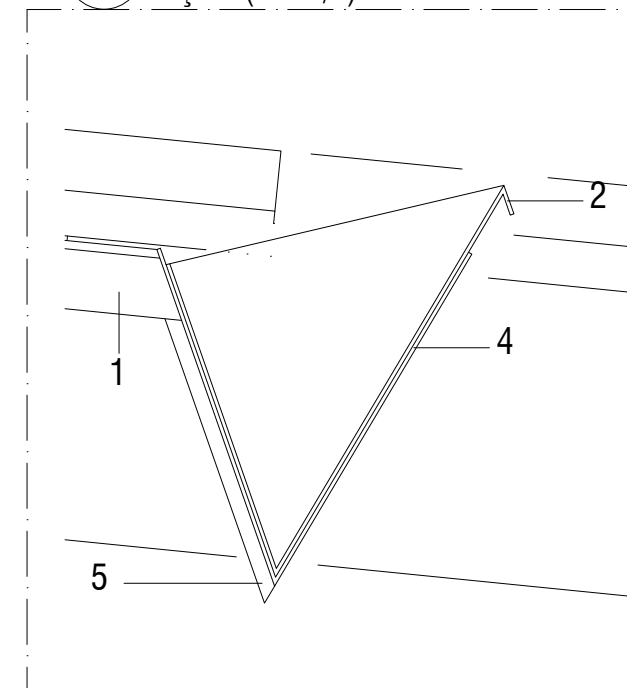
PASSAGEM COBERTA - CALEIRA EM "V" (s/ pendente)

6. grampo de ajuste por parafusos ao beirado das chapas de cobertura;
7. caleira em chapa de Aço esp. 2,5 mm, quinada em "V" c/ abas de 12+15+2 cm;
8. apoio da caleira em chapa de Aço esp. 2,5 mm, quinada em "V" acompanhando a caleira (abas de 6+12,5+10 cm), c/ largura de 2 cm, soldada ao grampo; colocação de 50 em 50 cm;
9. reforço do apoio de caleira em barra de Aço 10x5 mm soldada ao cutelo no lado interior.

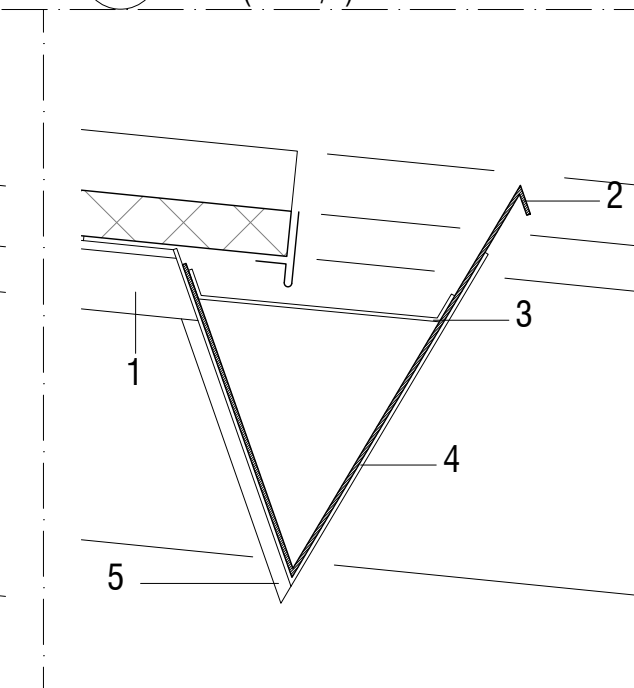
BLOCO DE CELAS DE ANIMAIS - CALEIRA EM "U" (c/ pendente de 0.5%)

10. suporte em barra T em Aço de 45 mm esp. 5,5 mm, com recorte para apoio da caleira; soldada ao topo das vigas de apoio da cobertura;
11. caleira em chapa de Aço esp. 2,5 mm, quinada em "U" c/ abas de 8+20+15+2 cm;
12. peça de travamento da caleira em chapa de Aço esp. 2,5 mm, quinada, c/ largura de 2 cm; colocação de 100 em 100 cm;
13. apoio da caleira em chapa de Aço esp. 2,5 mm, quinada em "U" acompanhando a caleira (abas de 10+20,5+10 cm), c/ largura de 2 cm, soldada ao perfil T; colocação de 50 em 50 cm.

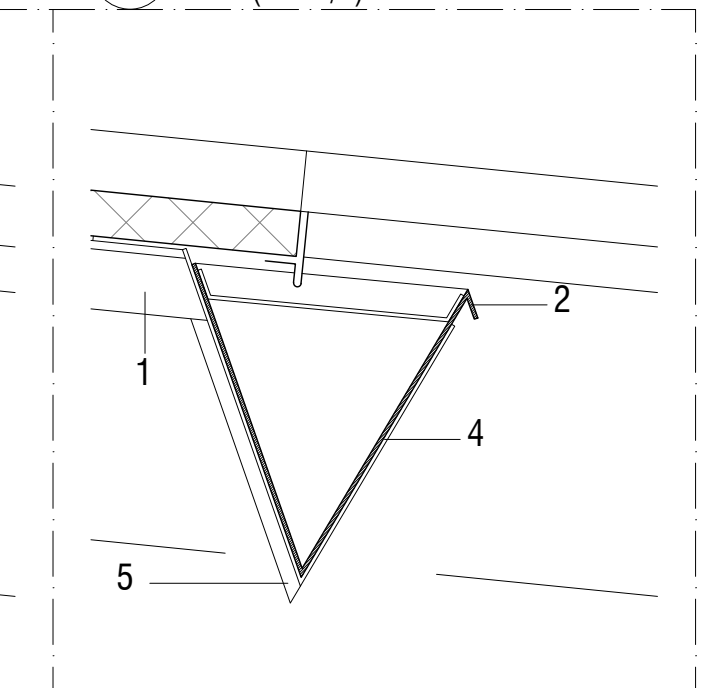
3
21
Caleira edifício apoio
Alçado (esc. 1/5)



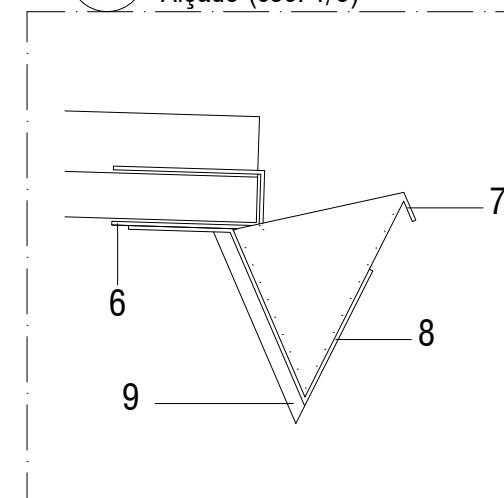
4
21
Caleira edifício apoio
Corte (esc. 1/5)



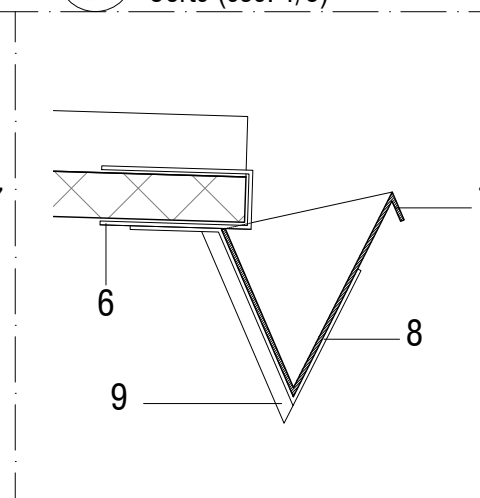
5
21
Caleira edifício apoio
Corte (esc. 1/5)



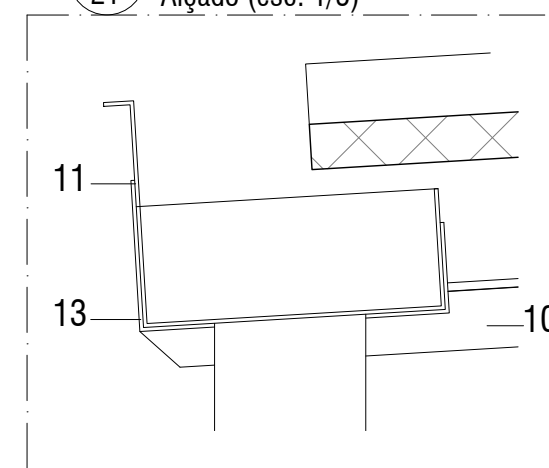
6
21
Caleira Passagem Coberta
Alçado (esc. 1/5)



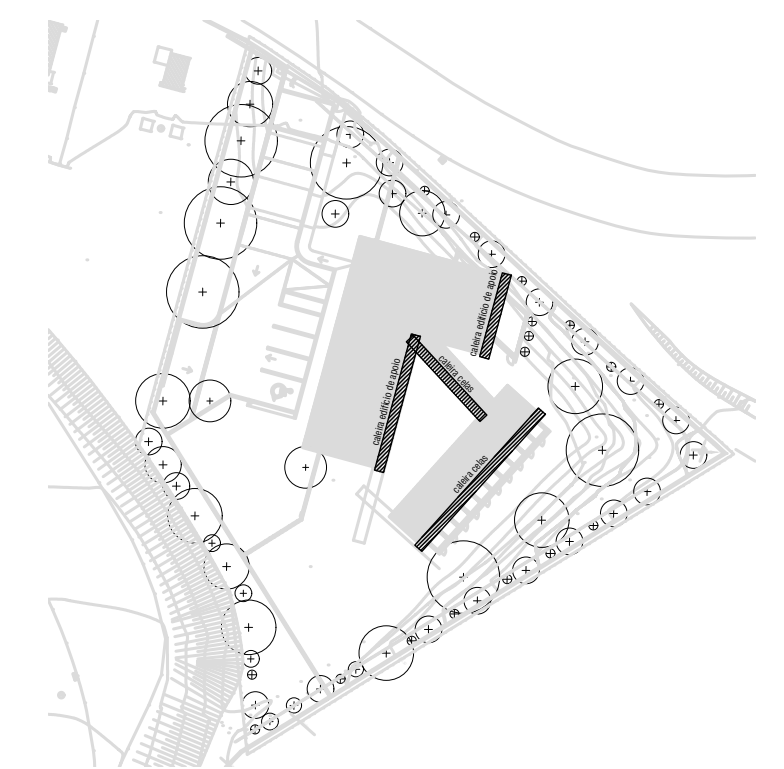
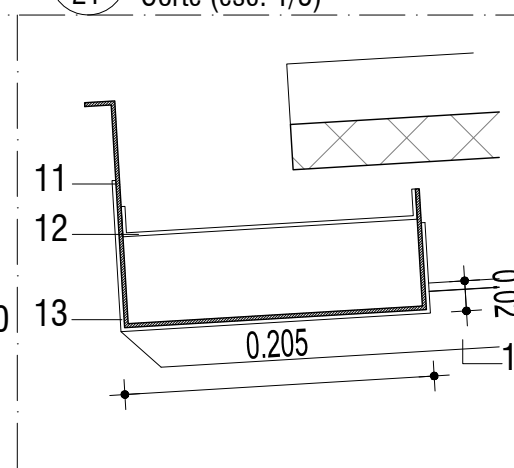
7
21
Caleira Passagem Coberta
Corte (esc. 1/5)



8
21
Caleira Celas de Animais
Alçado (esc. 1/5)



9
21
Caleira Celas de Animais
Corte (esc. 1/5)



LEGENDA:

O sistema de coordenadas é rectangular e o sistema de projeção do levantamento aerofotogramétrico é: Projeção de Gauss, Elipsóide Internacional, Datum 73 e Datum Altimétrico de Cascais.

Notas:

- exceto nos casos de referência específica, todos os elementos em Aço tratados segundo o sistema composto por decapagem completa+metalização a quente+primário epoxi poliamida c/ fosfato de zinco+ acabamento a esmalte de poliuretano brilhante de alta espessura, à cor RAL 4005 Lilás Azul; primário tipo Cin ref.ª 7K-160 C-POX PRIMER ZP160 FD+ pintura tipo Cin ref.ª 7P-258 C-THANE S258, ou equivalente;
- todos os parafusos utilizados utilizados nas diversas fixações serão em Aço Inox, c/ cabeça de embeber e sextavada interior.

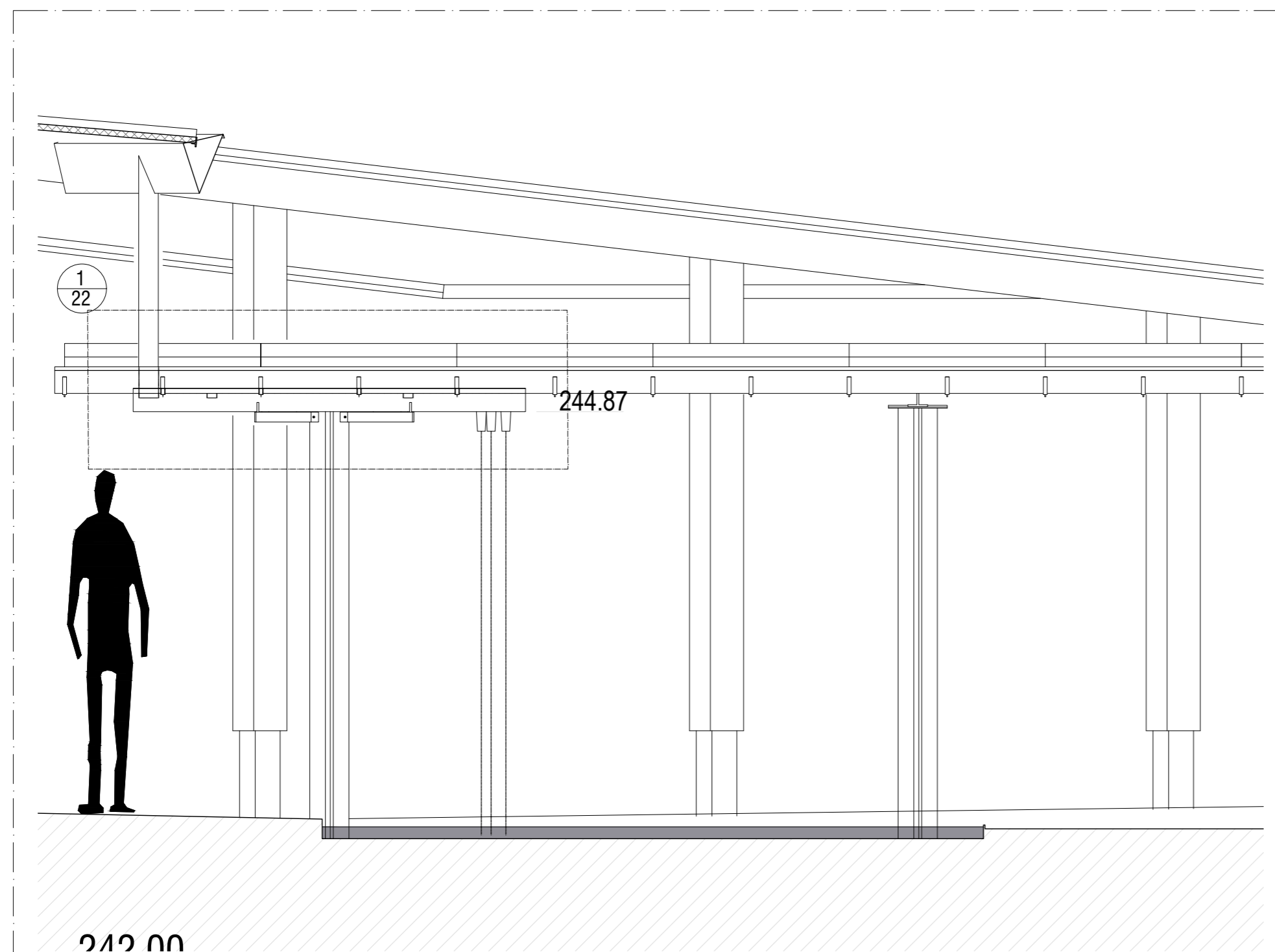
Este desenho é propriedade de Câmara Municipal de Ourém, não podendo ser reproduzido, divulgado ou copiado, no todo ou em parte, sem a sua autorização expressa. Reservados todos os direitos pela legislação em vigor.



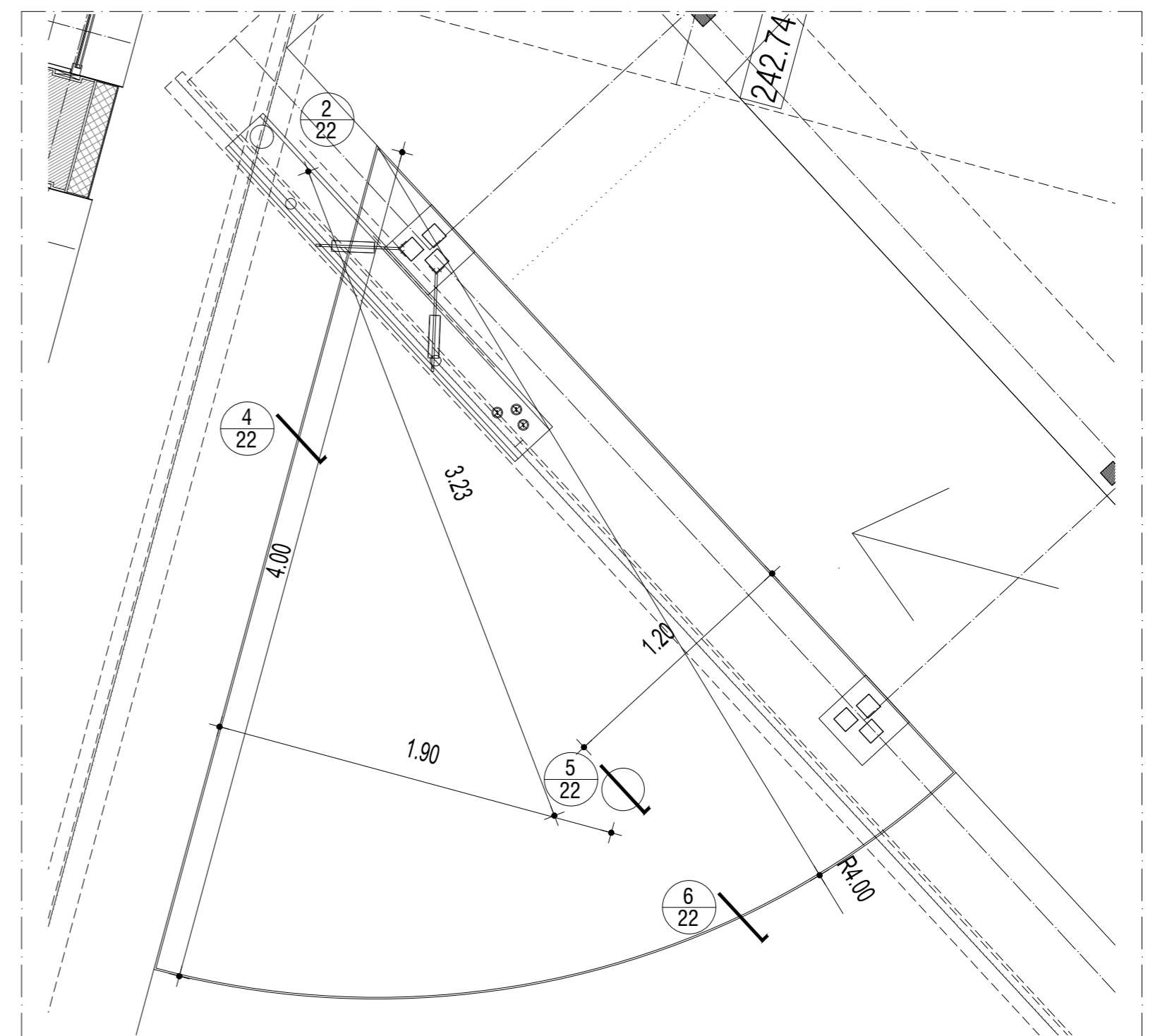
CENTRO DE RECOLHA OFICIAL
DE OURÉM (canil/gatil)
PINHEIRO
OURÉM
NOSSA SENHORA DA PIEDADE

Especialidade/Designação da folha:
Arquitetura - Projeto de Execução
Conjunto Edificado -
Sistema de Drenagem - Caleiras
Coordenação: Projeto&Desenho: Topografia:
Serviço: Luís Niza Ribeiro Luís Niza Ribeiro J. Vieira
de Projectos Carlos Amaro J. Conde
Técnicos

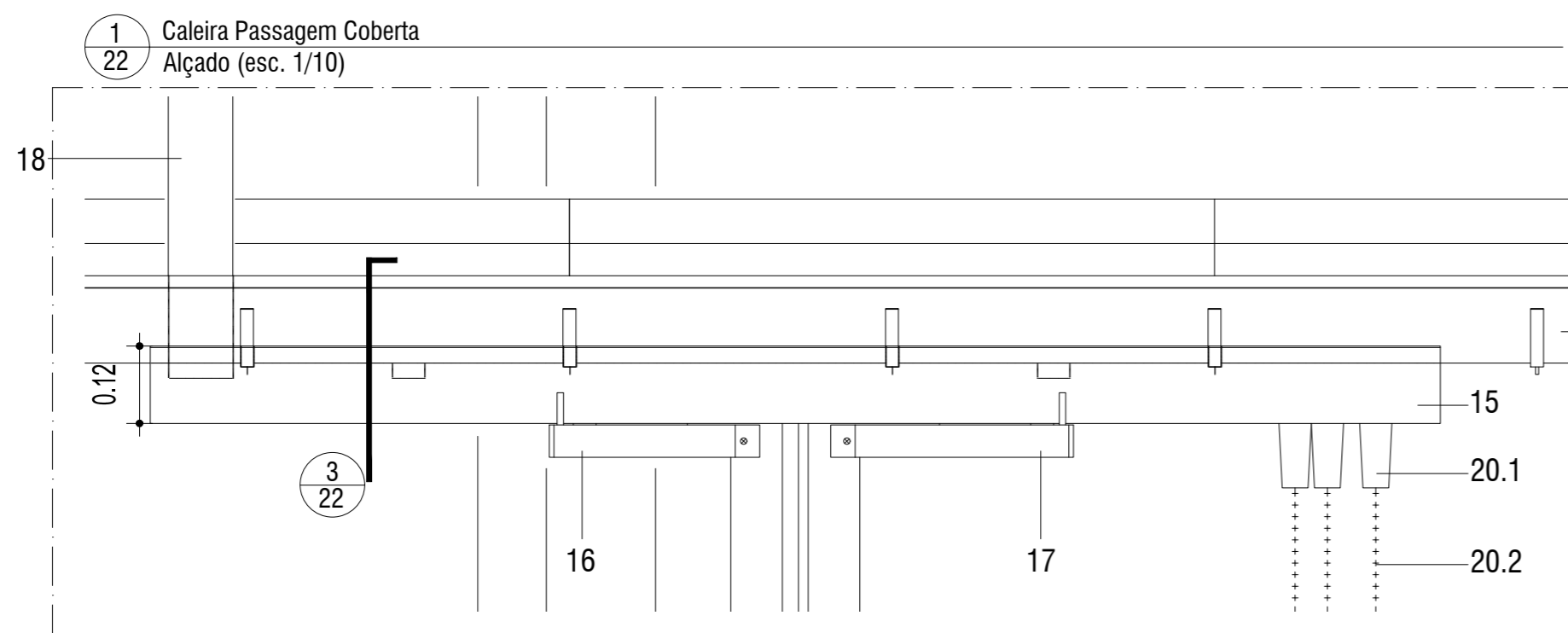
N.º:
D.02.21
Escala (s):
1:50
1:10
1:5



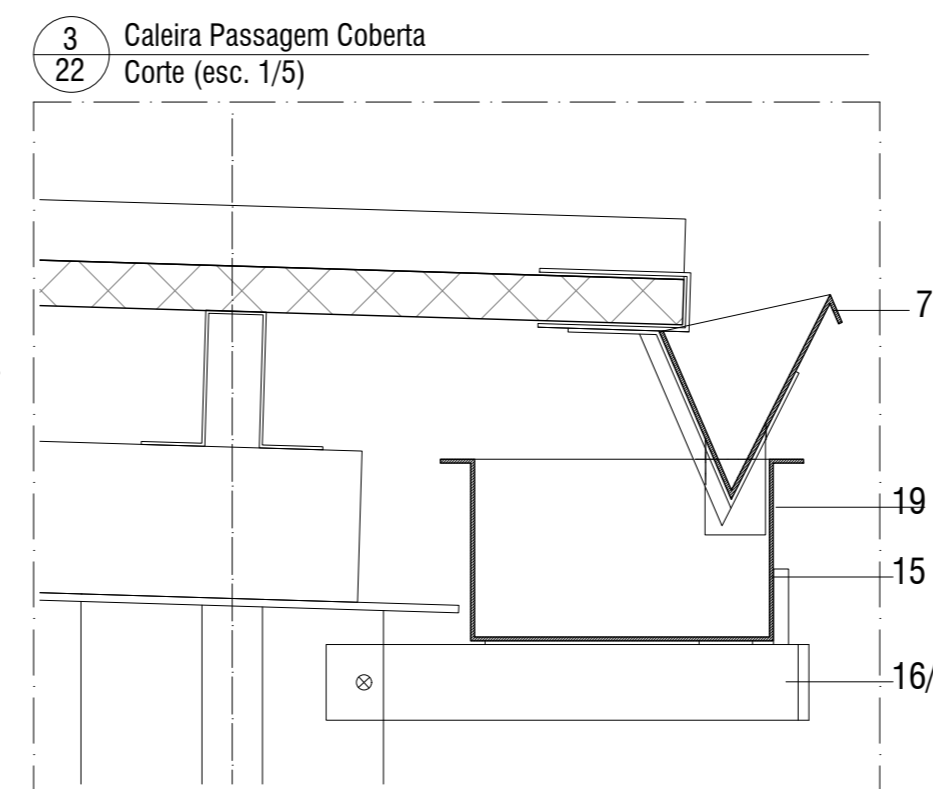
CORTE ELEMENTO NO PAVIMENTO, RECOLHA DE ÁGUAS PLUVIAIS (ESC. 1/25)



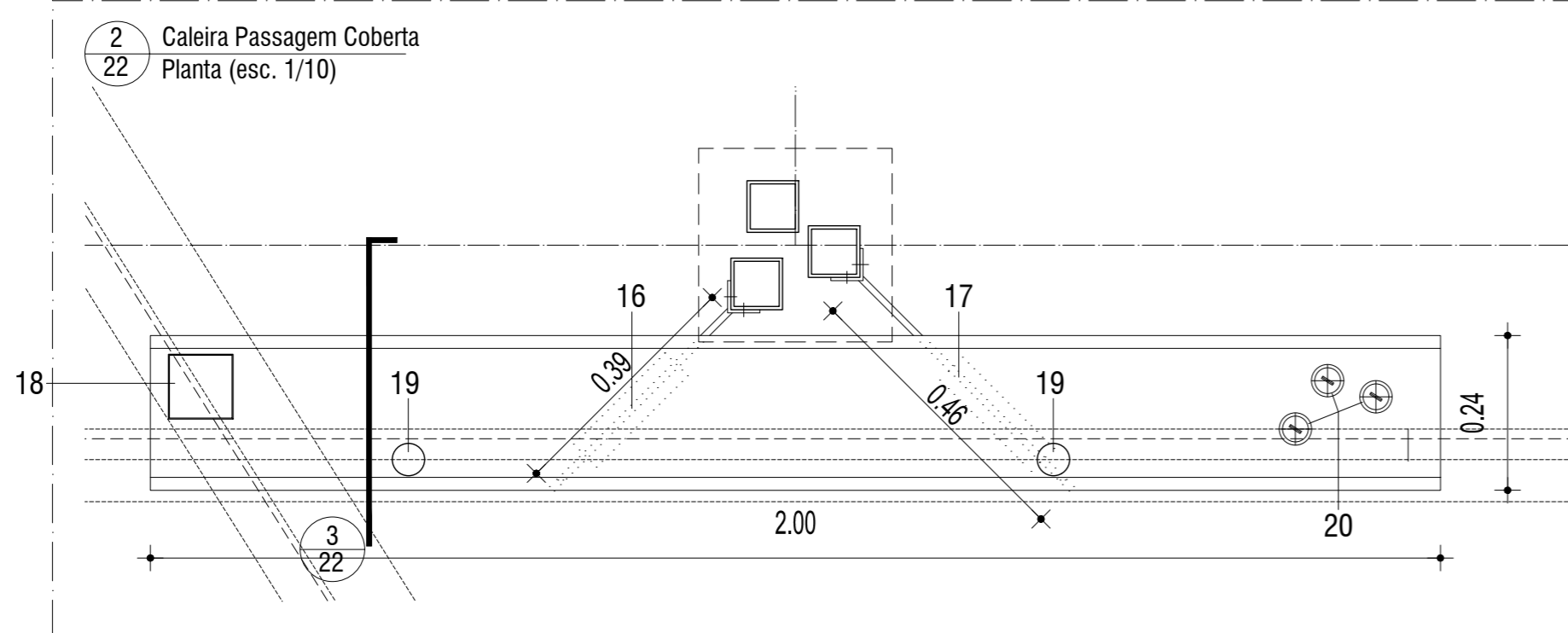
PLANTA ELEMENTO NO PAVIMENTO, RECOLHA DE ÁGUAS PLUVIAIS (ESC. 1/25)



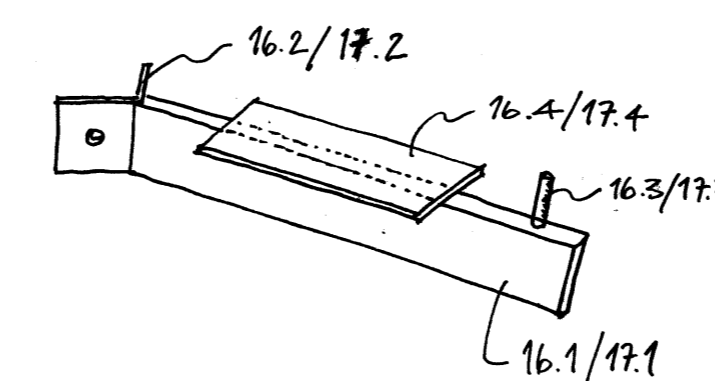
1 Caleira Passagem Coberta
Alçado (esc. 1/10)



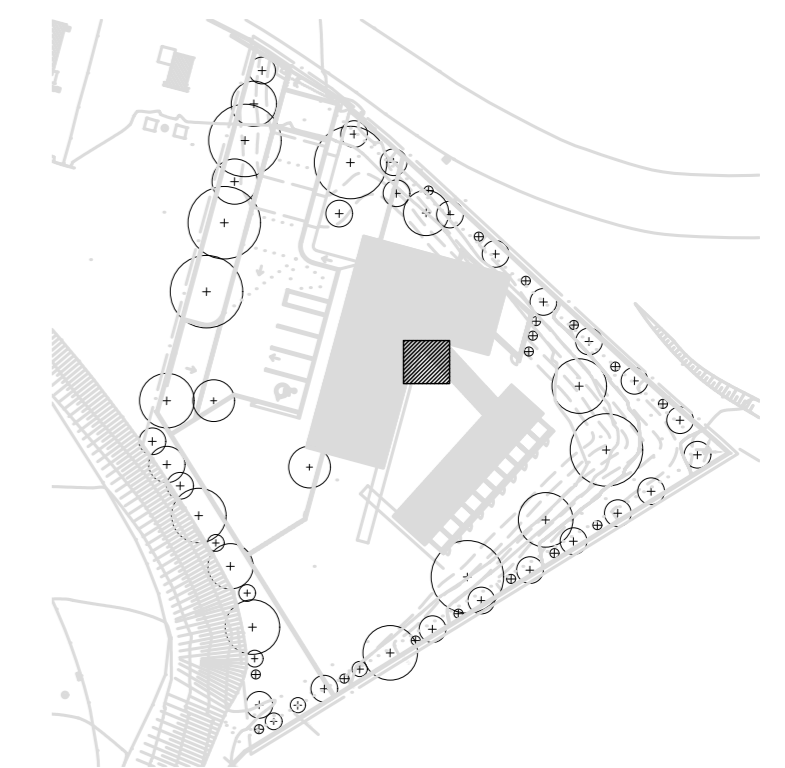
3 Caleira Passagem Coberta
Corte (esc. 1/5)



2 Caleira Passagem Coberta
Planta (esc. 1/10)



PEÇAS 16 E 17 - Esquema perspetivo (s/ escala)

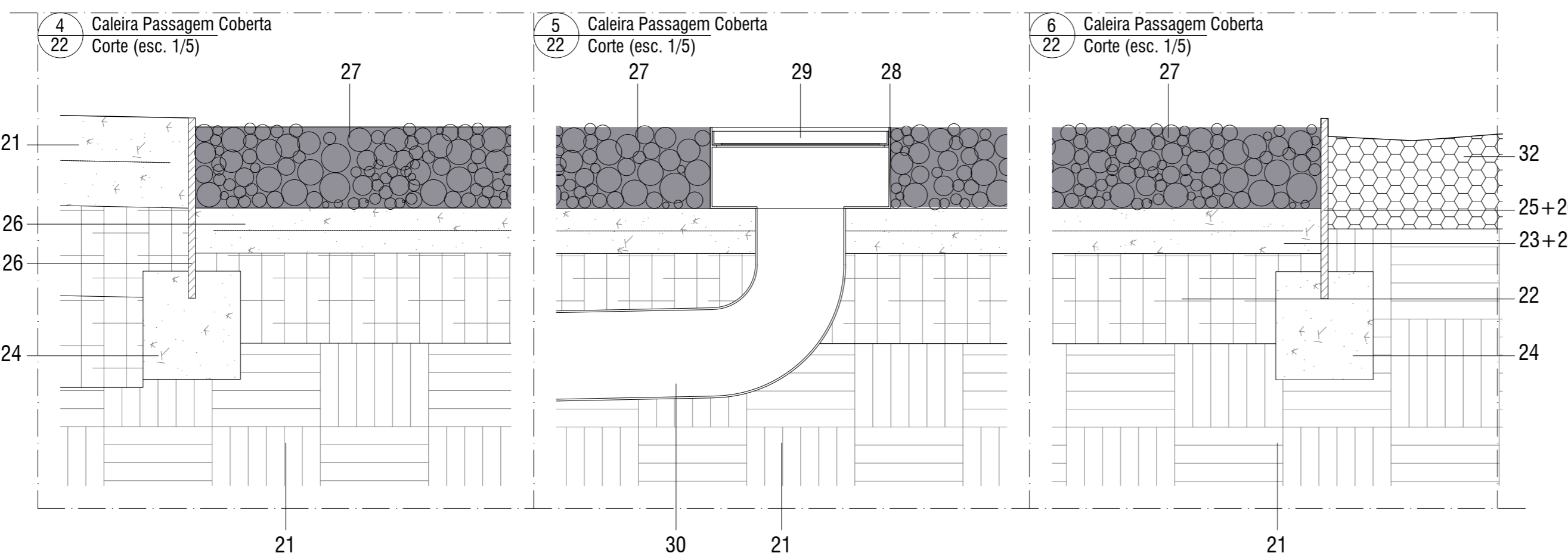


CALEIRA DE REUNIÃO DE ÁGUAS PLUVIAIS E CONDUÇÃO AO ELEMENTO NO PAVIMENTO

- 15. caleira em chapa de Aço esp. 2.5 mm, c/ comp. 200 cm, quinada em "U" c/ abas de 2+12+20+12+2 cm; fecho dos topos em chapa igual;
- 16. apoio da caleira:
 - 16.1 barra de Aço 50x10 mm comp. 40 cm;
 - 16.2 barra de Aço 50x5 mm, quinada em "L" 50+50, soldada à barra 16.1, para fixação ao pilar por parafusos c/ cabeça de embeber e sextava interior;
 - 16.3 vergalhão em Aço Ø8 mm, comp. 5 cm, soldado à barra 16.1;
 - 16.4 chapa de Aço esp. 2.5 mm, 20x5 cm;
- 17. apoio da caleira:
 - 17.1 barra de Aço 50x10 mm comp. 47 cm;
 - 17.2 barra de Aço 50x5 mm, quinada em "L" 50+50, soldada à barra 16.1, para fixação ao pilar por parafusos c/ cabeça de embeber e sextava interior;
 - 17.3 vergalhão em Aço Ø8 mm, comp. 5 cm, soldado à barra 17.1;
 - 17.4 chapa de Aço esp. 2.5 mm, 20x5 cm;
- 18. tubo Aço 100x100 mm esp. 1.5 mm, comp. 106 cm, de descarga da caleira em "V" do edifício de apoio; soldado à caleira;
- 19. tubo Aço 50x50 mm esp. 1.5 mm, comp. 6 cm, de descarga da caleira em "V" da passagem coberta; 2 unidades;
- 20. descarga para o elemento no pavimento (3 unidades):
 - 20.1 tubo tronco cónico em Aço, redução de Ø de 50 para 40 mm, comp. 10 cm;
 - 20.2 corrente em Aço Inox 316, elo longo Ø 6mm, comp. 2.15 m;
 - 20.3 varão de Aço Ø 4 mm para suspensão da corrente.

ELEMENTO NO PAVIMENTO, DE RECOLHA DE ÁGUAS PLUVIAIS - LEGENDA DE MATERIAIS

- 21. terreno natural bem compactado;
- 22. camada de Tout-Venant bem compactado esp. 10 cm;
- 23. camada de Betão esp. 5 cm;
- 24. maciço de fundação em Betão Armado para fixação de lancil de aço;
- 25. delimitação c/ lancil em barra de Aço 200x8 mm com acabamento por galvanização a quente;
- 26. proteção dos materiais nas suas faces em contacto com a água (Betão e Aço) c/ Revestimento Betuminoso tipo **Bitumacín SD**, ou equivalente;
- 27. enchimento em Brita Decorativa de Lava Vulcânica (granulometria 5 a 30 mm), tipo **Silaco** ou equivalente c/ alt. mínima de 8 cm;
- 28. descarregador de superfície ligado a cisterna - tubo em Aço Inox Ø 200 mm, esp. 2 mm e alt. 90 mm, c/ aro soldado interiormente para suporte do filtro;
- 29. filtro do descarregador de superfície - aro em Aço Inox c/ fundo em rede de Alumínio;
- 30. coletor ligado à cisterna, conforme projeto de especialidade;
- 31. pavimento em Betão em percurso pedonal;
- 32. camada de revestimento em Seixo do Rio.



4 Caleira Passagem Coberta
Corte (esc. 1/5)

5 Caleira Passagem Coberta
Corte (esc. 1/5)

6 Caleira Passagem Coberta
Corte (esc. 1/5)

LEGENDA:

O sistema de coordenadas é rectangular e o sistema de projecção do levantamento aerofotogramétrico é: Projecção de Gauss; Elipsóide Interacional; Datum 73 e Datum Altimétrico de Cascais.

Notas:

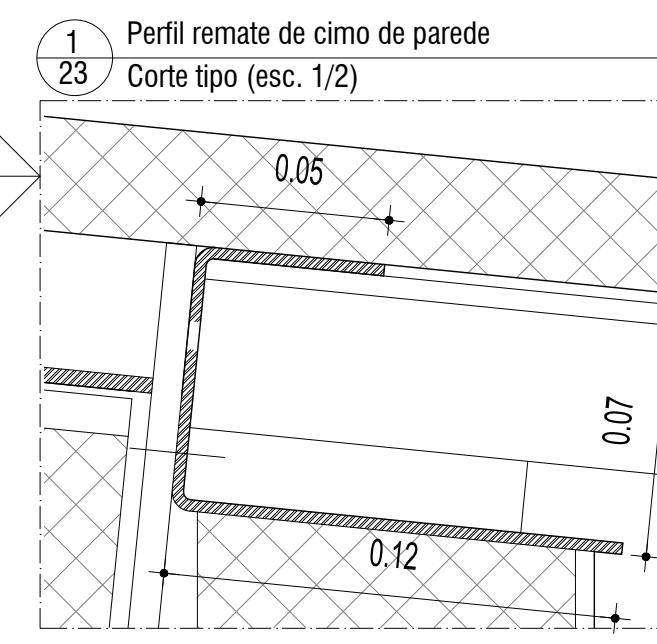
- exceto nos casos de referência específica, todos os elementos em Aço tratados segundo o sistema composto por decapagem completa + metalização a quente + primário epoxi poliamida c/ fosfato de zinco + acabamento a esmalte de poliuretano brilhante de alta espessura, à cor RAL 4005 Lilás Azul; primário tipo **Cin ref.ª 7K-160 C-POX PRIMER ZP160 FD** + pintura tipo **Cin ref.ª 7P-258 C-THANE S258**, ou equivalente;
- todos os parafusos utilizados utilizados nas diversas fixações serão em Aço Inox, c/ cabeça de embeber e sextavada interior.

Este desenho é propriedade de Câmara Municipal de Ourém, não podendo ser reproduzido, divulgado ou copiado, no todo ou em parte, sem a sua autorização expressa. Reservados todos os direitos pela legislação em vigor.

<p>Ourém CÂMARA MUNICIPAL</p>	<p>CENTRO DE RECOLHA OFICIAL DE OUREM (canil/gatil)</p>	<p>Especialidade/Designação da folha: Arquitetura - Projeto de Execução Conjunto Edificado - Sistema de Drenagem - Sistema de Recção no Pavimento</p>	<p>N.º: D.02.22</p>
	<p>PRIMEIRO OUREM NOSSA SENHORA DA PRADE</p>	<p>Serviço: Coordenação Luis Niza Ribeiro Luis Niza Ribeiro J. Vieira</p>	<p>Projeto&Desenho: Topografia: J. Conde</p>

CORTE TRANSVERSAL A - ENTRADA PRINCIPAL (esc. 1/20)

CORTE TRANSVERSAL B - CORREDOR E I.S. (ecs. 1/20)



COBERTURA

- remate do cimo de parede em perfil em Chapa de Aço esp. 4 mm quinada em "U" (12+7+5 cm), c/ furação Ø 20 mm de 25 cm para ventilação da cobertura; fixação ao topo das paredes exteriores (no limít de betão armado) através de elementos chapa esp. 8 mm, quinada em "L" 15+15 cm e c/ largura 20 cm; estes elementos de fixação são colocados a 50 cm em 50 cm; c/ furação de ventilação a proteção por rede mosquiteira em Alumínio MBDr-14x0.24 (Ø0.24 mm; malha 1.4x1.8 mm) e fixa por arco em chapa de Alumínio aparafusado pelo interior, para impedir a entrada de pequenos animais;
- elemento para apoio da consola das chapas de cobertura e para fixação de caieira, colocado de 0.5 m - em Barra T de 45 mm esp. 5.5 mm soldada ao remate de cimo de parede, c/ calço superior (para encosto à chapa de cobertura) em chapa larg. 4 cm e esp. 4 mm; do lado s/ caieira c/ comp. 52 cm e do outro lado é prolongado até à caieira;
- painel de cobertura com isolamento em Poliestireno Expandido tipo **Alaco CS-1000 c/ esp. 30 mm, acabamento ALUZINC em ambas as faces, c/ perfis vedantes para topos superior e inferior c/ acabamento ALUZINC**, ou equivalente; painéis fazem todo o comprimento numa única peça; fixação dos painéis de cobertura c/ parafusos + bucha fixa por impacto à vigas de betão armado;
- clarabóia com painel de Policarbonato com esp. 3 cm tipo **Alaco**, ou equivalente, em perfil compatível com os painéis de cobertura;
- ripado em Perfis Omega, chapa esp. 4 mm e alt. 40 mm, c/ espaçamento de acordo com recomendações do fabricante e projeto de especialidade; ripas c/ furação Ø 10 mm de 10 em 10 cm para ventilação da cobertura;
- Lâmina Transparente tipo **DuPont Tyvek Metal** e respectivos acessórios de colagem e selagem **DuPont Tyvek**, ou equivalente;
- painel Sandwich composto por núcleo isolante em Poliestireno Extrudido mecanizado esp. 80 mm, acabamento interior em madeira de Casquinha Natural esp. 10 mm e base em Aglomerado Hidrófugo esp. 10 mm, tipo **Jular**, ou equivalente; madeira de Casquinha tratada c/ verniz alquídico uretânico tipo Cin Moxidar Classic; Malh ref.º 48-500 (2 x 3 demãos), ou equivalente;
- viga pré-fabricada em betão aparente, conforme projeto de especialidade.

vão de acesso às I.S. s/ guarnição; a face que conforma o vão é executada em blocos de betão c/ tipo lito; o intel é em betão alt. 10 cm e armado c/ duas vergalinas;

- parede interior em Blocos de Betão tipo **Cimenteira do Louro Face-à-Vista**, ou equivalente; esp. 25 ou de 15 cm; Tratamento da superfície de blocos c/ impregnação repelente de Água à base de siloxanos, tipo **Silagard - 700 S** ou equivalente.

- viga pré-fabricada em betão aparente, conforme projeto de especialidade.

- sistema de ventilação nas instalações sanitárias (compartimentos 8 a 11) composto por: ventilador colocado no interior (conforme definido em projeto de especialidade) + atravessamento de parede em tubo corrugado Ø 100 mm + ventilador redondo Ø 150 mm em Aço Inox Salmado, c/ fixação por parafusos, tipo **JNF IN.23.029 EN 1.4301**, ou equivalente, colocado no exterior; sistema colocada ao eixo do vão do respetivo compartimento;

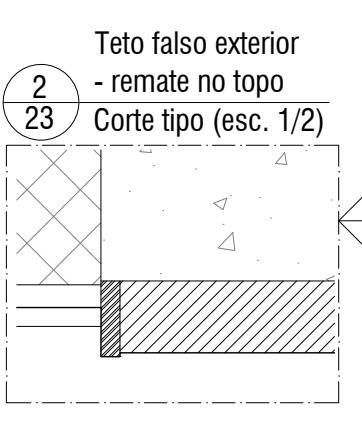
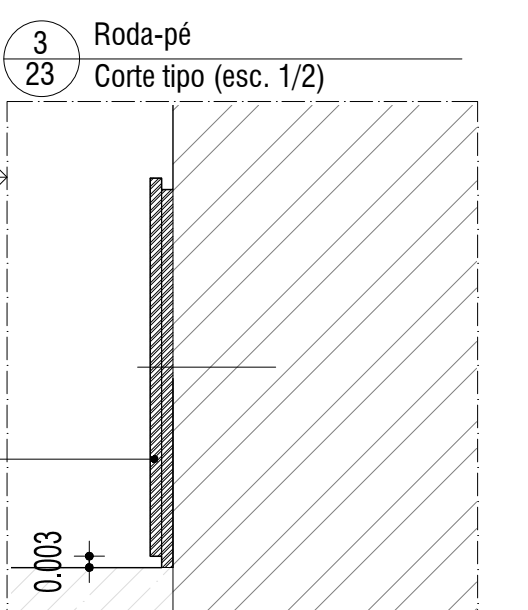
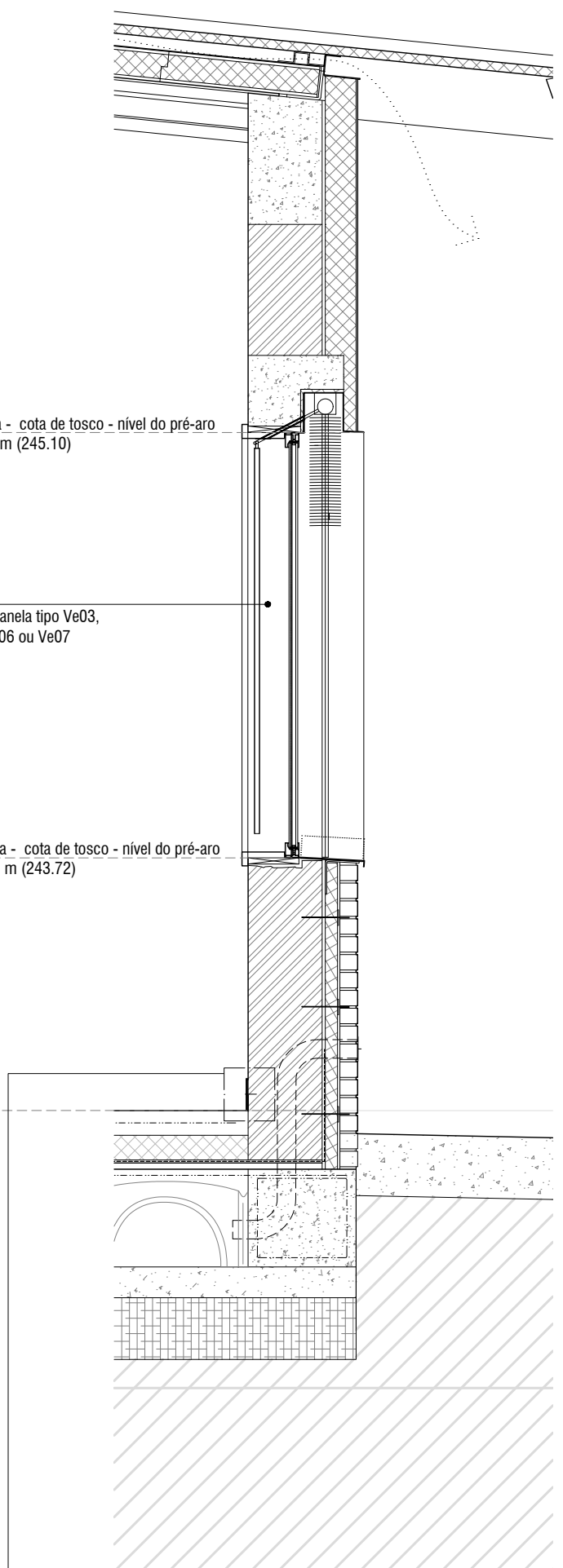
- parede em Tijolo Técnico tipo **Precceram esp. 24 cm** ou equivalente; tratamento da superfície c/ pintura em três demãos de revestimento acrílico azulado de acabamento acetinado tipo **Cin ref.º 12-720 C-CRYL W720 HB**, ou equivalente, à cor RAL 5018 Azul Turquesa;

PAREDE EXTERIOR - NÍVEL SUPERIOR (S/LAMBIM)
Situação no pilar:
- pilar de betão armado de 25x25 cm;
- sistema ETICS tipo **CIN-K** c/ isolamento térmico em painel de Aglomerado de Cortiça Expandida **Isocon ICB esp. 100 mm** e c/ acabamento **Carso 1** à cor **RAL 9002 Branco Cinza**, ou equivalente;

Situação na alvenaria:
- Tijolo Técnico tipo **Precceram esp. 24 cm** ou equivalente;
- reboco exterior de regularização esp. 1 cm em Argamassa Hidrófuga;
- sistema ETICS tipo **CIN-K** c/ isolamento térmico em painel de Aglomerado de Cortiça Expandida **Isocon ICB esp. 100 mm** e c/ acabamento **Carso 1** à cor **RAL 9002 Branco Cinza**, ou equivalente;

PAREDE EXTERIOR - LAMBIM DE PROTEÇÃO C/ ALT. 80 cm (em todo o perímetro de edifício)
- tijolo técnico tipo **Precceram esp. 24 cm** ou equivalente aparente c/ acabamento por pintura;
- reboco exterior de regularização esp. 1 cm em Argamassa Hidrófuga;
- isolamento térmico em painel de Aglomerado de Cortiça Expandida tipo **Isocon ICB esp. 40 mm**, ou equivalente;
- lambim cerâmico executado em meio Tijolo Cerâmico Face à Vista tipo **Vale da Gandara Tijolo Face-à-Vista Klinker ref.º Cinza Duera** dimensões 240x75x50 mm, ou equivalente; assentamento com argamassa para tijolo face à vista tipo **Secil Argamassa de Alvenaria Hidrófuga Colorida na cor Cinzento** ou equivalente em juntas de 8 mm refundadas, sendo a vertical à face e a horizontal restante; colagem na parte posterior com Argamassa de Colagem tipo **Vale da Gandara TermoFace.Flex**; lambim c/ altura de 41 fadhas de tijolo;
- fixação entre alvenaris através de sistema de Grampos em varão Ø 3 mm (mínimo) em Aço Inox à razão de 5 grampos/m², aplicados em quicôncio.

CORTE TRANSVERSAL C - PAREDE EXTERIOR C/ JANELA TIPO (esc. 1/20)



- teto falso em painel tipo **Tricapa Casquinha c/ faces na qualidade A/B** esp. 19mm, ou equivalente, 288x390 mm e esp. 19 mm, e acabamento a verna mate; tipo protegido por tábua de Aço Inox 20x5 mm de acabamento Salmado; fixação por colagem a barras de madeira exótica (Magnó) 50x30 mm de secção, por sua vez aparafusados a estrutura metálica suspensa para teto falso exterior; tratamento de madeiras/painéis de madeira tratados c/ verniz tipo Cin Lasar Classic Malh ref.º 40-545 (3 demãos), ou equivalente.

PAREDE EXTERIOR - LAMBIM DE PROTEÇÃO ATÉ AO TETO (na entrada principal)
- tijolo técnico tipo **Precceram esp. 24 cm** ou equivalente aparente c/ acabamento por pintura;
- reboco exterior de regularização esp. 1 cm em Argamassa Hidrófuga;
- isolamento térmico em painel de Aglomerado de Cortiça Expandida tipo **Isocon ICB esp. 40 mm**, ou equivalente;
- lambim cerâmico executado em meio Tijolo Cerâmico Face à Vista tipo **Vale da Gandara Tijolo Face-à-Vista Klinker ref.º Cinza Duera** dimensões 240x75x50 mm, ou equivalente; assentamento com argamassa para tijolo face à vista tipo **Secil Argamassa de Alvenaria Hidrófuga Colorida na cor Cinzento** ou equivalente, c/ juntas de 8 mm sendo as verticais à face e as horizontais refundadas; colagem na parte posterior com Argamassa de Colagem tipo **Vale da Gandara TermoFace.Flex**; lambim c/ altura de 41 fadhas de tijolo;
- fixação entre alvenaris através de sistema de Grampos em varão Ø 3 mm (mínimo) em Aço Inox à razão de 5 grampos/m², aplicados em quicôncio.

- soleira em pedra Atajá Creme e acabamento amaciado, c/ esp. 30 mm; separação de ambos os lados por tábua de Aço Inox 30x5 mm, clumbeado no pavimento;

Cota de soleira
Cota: 0.00 m (242.90)

242.00

PAVIMENTO TERREO

- pavimento em mosaicos tipo **Amop Monek 60x60 cm na ref.º Distelus Branco Dunas Acetinado**, ou equivalente; juntas em argamassa epóxida bicomponente antiácida, tipo **Mapel Kerapoxy CQ na cor ref.º 130 Jasmim**, ou equivalente;
- colagem c/ adesivo cimentício melhorado, resistente ao deslizamento e c/ tempo aberto alongado da classe C2TE, tipo **Mapel Keraflex**, ou equivalente;
- Betonilha de regularização/assentamento 1.5 cm;
- Betonilha de enchimento e criação de pendentes esp. máxima 6 cm;
- isolamento térmico em painel de Aglomerado de Cortiça Expandida tipo **Isocon ICB esp. 60 mm**, ou equivalente;
- barreira vapor em Polietileno de Baixa Densidade, esp. 0.15mm, c/ 145 g/m², de cor branca, tipo **Sika Sarnapap 500E** ou equivalente, prolongando-se pelas paredes exteriores até à alt. 20 cm acima da cota de soleira;
- regularização esp. mínima 2 cm;
- Betão Armado c/ Malhaosô (altura 7 cm no topo das cúpulas);
- criação de vão sanitário ventilado em módulos pré-fabricados em plástico c/ altura 20 cm, tipo **Iglo** ou equivalente;
- Betão de Limpeza (10 cm);
- Tout-venant compactado (20 cm);
- terreno natural compactado.

- roda-pé em barras de Aço Inox AISI 316L, conforme pormenor tipo;

- elementos de ventilação em atravessamento de elemento de fundação, em Tubo Corrugado Ø 100 mm e colocado de 3 em 3 m;

- lambrim em azulejo 15x15 cm, c/ altura de 2.1 m (14 fadhas), tipo **Cinza Arquitecto Liso Male 15x15 cm c/ mistura de cores a 25% cada, nas cores Branco ref.º 2300, Cinza Pérola ref.º 2301, Azul Cristal ref.º 2306, Pérola ref.º 2322**, ou equivalente; aplicação c/ adesivo cimentício melhorado, resistente ao deslizamento e c/ tempo aberto alongado da classe C2TE, tipo **Mapel Keraflex**, ou equivalente; barreira vapor em argamassa epóxida bicomponente antiácida, tipo **Mapel Kerapoxy CQ na cor ref.º 130 Jasmim**, ou equivalente.

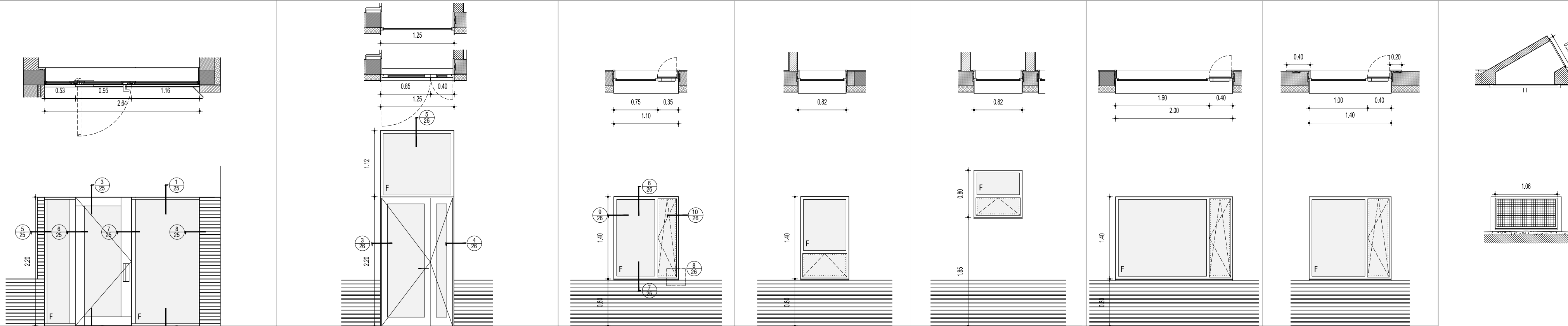
- elemento de ventilação da caixa sanitária composto por tubo corrugado Ø 100 mm + ventilador redondo Ø 150 mm em Aço Inox Salmado, c/ fixação por parafusos, tipo **JNF IN.23.029 EN 1.4301**, ou equivalente;

- os elementos de ventilação a colocar de 3 em 3 m ao longo das fachadas nascente e poente - 5 unidades em cada fachada;

- roda-pé composto por duas barras de Aço Inox AISI 316L, de 100x3 mm, acabamento Salmado; barras soldadas entre si e c/ deslocamento de 3 mm; fixação à parede por parafusos de Aço Inox c/ cabeça de embêber e sextavá interior, colocados de 1 m em 1 m;

LEGENDA:

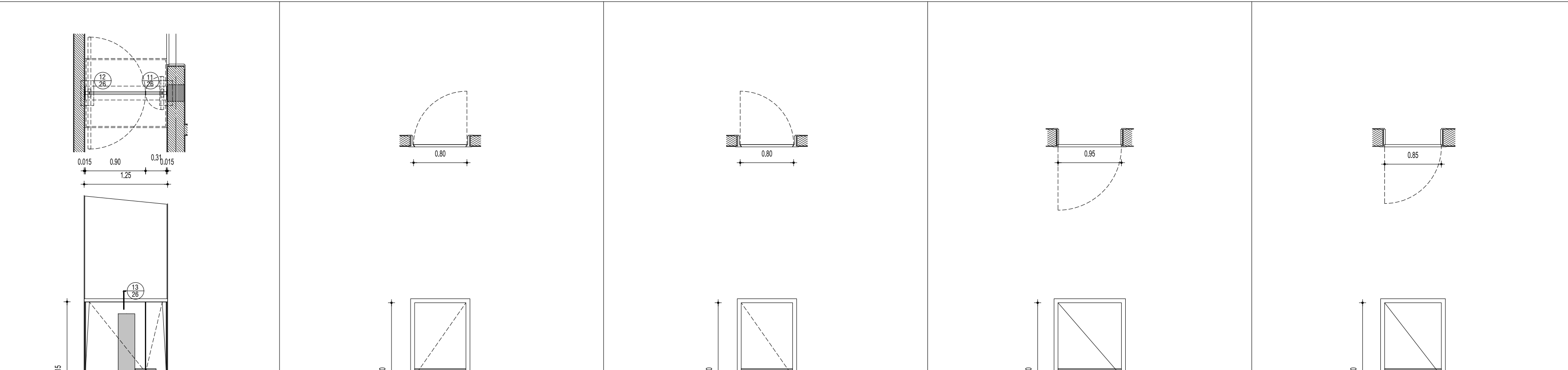
MAPA DE VÃOS EXTERIORES



designação		Ve01	Ve02	Ve03	Ve04	Ve05	Ve06	Ve07	Ve08
quantidade		1 unidade;	1 unidade	4 unidades	3 unidades	2 unidades	1 unidade	2 unidades	2 unidades
tipo / funcionamento		uma folha de batente (abertura para o exterior) + duas folhas fixas;	duas folhas de batente (abertura para o exterior) + uma folha fixa	uma folha fixa + uma folha oscilobatente	uma folha fixa + uma folha basculante	uma folha fixa + uma folha basculante	uma folha fixa + uma folha oscilobatente	uma folha fixa + uma folha oscilobatente	uma folha fixa
guarnição	interior	painel em madeira de Casquinha tipo Tricapa Casquinha c/ faces na qualidade A/B esp. 19 mm, ou equivalente;	revestimento em painel em madeira de Casquinha tipo Tricapa Casquinha c/ faces na qualidade A/B esp. 19 mm, ou equivalente, aplicado sobre pré-aro em madeira exótica (Mogno) esp. 20 mm;	revestimento em painel em madeira de Casquinha tipo Tricapa Casquinha c/ faces na qualidade A/B esp. 19 mm, ou equivalente, aplicado sobre pré-aro em madeira exótica (Mogno) esp. 20 mm;		revestimento em painel em madeira de Casquinha tipo Tricapa Casquinha c/ faces na qualidade A/B esp. 19 mm, ou equivalente, aplicado sobre pré-aro em madeira exótica (Mogno) esp. 20 mm;		—	
	exterior	—	revestimento em chapa de Alumínio esp. 2 mm	revestimento em chapa de Alumínio esp. 2 mm		revestimento em chapa de Alumínio esp. 2 mm		—	
	interior	revestimento em painel em madeira de Casquinha tipo Tricapa Casquinha c/ faces na qualidade A/B esp. 19 mm, ou equivalente, aplicado sobre pré-aro em madeira exótica (Mogno) esp. 20 mm;	revestimento em painel em madeira de Casquinha tipo Tricapa Casquinha c/ faces na qualidade A/B esp. 19 mm, ou equivalente, aplicado sobre pré-aro em madeira exótica (Mogno) esp. 20 mm;	revestimento em painel em madeira de Casquinha tipo Tricapa Casquinha c/ faces na qualidade A/B esp. 19 mm, ou equivalente, aplicado sobre pré-aro em madeira exótica (Mogno) esp. 20 mm;		—		—	
	exterior	—	revestimento em chapa de Alumínio esp. 2 mm	revestimento em chapa de Alumínio esp. 2 mm		—		—	
	interior	pedra de Ataia Creme , acabamento amaciado, c/ esp. 30 mm; separação do pavimento circundante, de ambos os lados por brite de aço inox 30x5 mm, chumbado no pavimento;	pedra de Ataia Creme , acabamento amaciado, c/ esp. 30 mm; separação do pavimento circundante interior por brite de aço inox 30x5 mm, chumbado no pavimento	revestimento em painel em madeira de Casquinha tipo Tricapa Casquinha c/ faces na qualidade A/B esp. 19 mm, ou equivalente, aplicado sobre pré-aro em madeira exótica (Mogno) esp. 20 mm;		—		—	
	exterior	—	pedra mármore tipo Extremoz Branco com Veios Cinza , acabamento amaciado, c/ esp. 30 mm; separação do pavimento circundante exterior por brite de aço inox 30x5 mm, chumbado no pavimento	revestimento em chapa de Alumínio esp. 2 mm		—		—	
aro / caixilharia		estrutura em perfis de Aço c/ revestimento interior em madeira de Casquinha e revestimento exterior em chapa de Alumínio	em Alumínio de batente c/ natura de ponte térmica tipo Navarra Sistema n18 200 , ou equivalente	em Alumínio c/ natura de ponte térmica tipo Navarra Sistema n18 200 , ou equivalente		em Alumínio tipo Navarra perfil n30 542 + n31 523 + varão , ou equivalente		em Alumínio tipo Navarra perfil n30 542 + n31 523 + varão , ou equivalente	
folha / vidro		estrutura em perfis de Aço c/ revestimento interior em madeira de Casquinha e revestimento exterior em chapa de Alumínio, c/ vidro duplo: exterior temperado tipo ou equivalente SGG Securil Planitherm Ultra W II 6 mm , câmara 12 mm c/ Argon, interior laminado tipo ou equivalente SGG Stady 55.1 (folhas fixas) e 44.1 (folha batente);	em Alumínio de batente c/ natura de ponte térmica tipo Navarra Sistema n18 200 , ou equivalente, c/ vidro duplo: exterior temperado tipo ou equivalente SGG Securil Planitherm Ultra W II 6 mm , câmara 12 mm c/ Argon, interior laminado tipo ou equivalente SGG Stady 55.1 (folha fixa) e 44.1 (folha batente); c/ ventilador (ver nota);	vidro duplo: exterior temperado tipo ou equivalente SGG Securil Planitherm Ultra W II 6 mm , câmara 10 mm c/ Argon, interior laminado tipo ou equivalente SGG Stady 55.1 (folha fixa) e 44.1 (folha batente); c/ ventilador (ver nota);		rede mosquiteira em Alumínio M18x140.24 (80.24 mm; malha 1.4x1.8 mm)		rede mosquiteira em Alumínio M18x140.24 (80.24 mm; malha 1.4x1.8 mm)	
acabamento/cor		Alumínio Anodizado Acetinado Natural tipo Navarra rel.º EBC0 , ou equivalente; vidro transparente e incolor; madeira acabamento a verniz mate;	Alumínio Anodizado Acetinado Natural tipo Navarra rel.º EBC0 , ou equivalente; vidro transparente e incolor; madeira acabamento a verniz mate	Alumínio Anodizado Acetinado Natural tipo Navarra rel.º EBC0 , ou equivalente; vidro transparente e incolor; madeira acabamento a verniz mate		Alumínio Anodizado Acetinado Natural tipo Navarra rel.º EBC0 , ou equivalente;		Alumínio Anodizado Acetinado Natural tipo Navarra rel.º EBC0 , ou equivalente;	
dobradças / outros		sistema de mola de pavimento e pivot superior tipo Dorma, mola de pavimento B18 75V + braço inferior AT. 80B2 + conjunto de pivot superior completo AT. 7421 , ou equivalente; todos os acessórios conforme prescrito pelo fabricante;	conforme prescrito pelo fabricante	conforme prescrito pelo fabricante		conforme prescrito pelo fabricante		conforme prescrito pelo fabricante	
fechadura / fecho		fechadura de embutir c/ cilindro e chave de cruz, em Aço Inox, tipo Balisto Gomes rel.º F.636 6.05 , ou equivalente;	fechadura na folha de largura maior de modelo conforme prescrito pelo fabricante; fechos de correr em Aço Inox Salinado para embutir nos tipos superior e inferior da folha de largura menor, tipo JNF IN.17.802 , ou equivalente;	conforme prescrito pelo fabricante		conforme prescrito pelo fabricante		conforme prescrito pelo fabricante	
puxador		asa de porta dupla em Aço Inox de acabamento Salinado, tipo JNF IN.07.805 , ou equivalente;	cremones na folha de largura maior para abertura pelo interior e pelo exterior, de modelo conforme prescrito pelo fabricante (cremone tipo Navarra rel.º FCH.554 , ou equivalente), e de acabamento igual ao da caixilharia	cremone de modelo conforme prescrito pelo fabricante (cremone tipo Navarra rel.º FCH.554 , ou equivalente), e de acabamento igual ao da caixilharia		—		puxador em Aço Inox Salinado tipo JNF IN.00.077 c/ Roseta RC08M , ou equivalente	
outros		—	na folha de largura maior - mola de porta aérea hidráulica de sobrepôr c/ braço anti-vandalismo, c/ lampa reforçada, em Aço Inox Salinado, tipo JNF IN.21.770.8A , ou equivalente;	folha de batente c/ menor largura protegida exteriormente por rede mosquiteira integrada na caixilharia, conforme sistema compatível definido pelo fabricante		—		puxador em Aço Inox Salinado tipo JNF IN.00.077 c/ Roseta RC08M , ou equivalente	
observações		- ver detalhes construtivos; - guarnição em interior em madeira de Casquinha - em algumas situações a é aplicado sobre pré-aro em madeira exótica (Mogno) esp. 20 mm; as peças da guarnição têm largura variável (ver detalhes construtivos); - todos os elementos montados em conformidade c/ as indicações dos respetivos fabricantes.	- ver detalhes construtivos; - guarnição em interior em madeira de Casquinha - em algumas situações é aplicado sobre pré-aro em madeira exótica (Mogno) esp. 20 mm; as peças da guarnição têm largura variável (ver detalhes construtivos); - todos os elementos montados em conformidade c/ as indicações dos respetivos fabricantes.	- ver detalhes construtivos; - guarnição em interior em madeira de Casquinha - em algumas situações é aplicado sobre pré-aro em madeira exótica (Mogno) esp. 20 mm; as peças da guarnição têm largura variável (ver detalhes construtivos); - todos os elementos montados em conformidade c/ as indicações dos respetivos fabricantes.		- ver detalhes construtivos; - guarnição em interior em madeira de Casquinha - em algumas situações é aplicado sobre pré-aro em madeira exótica (Mogno) esp. 20 mm; as peças da guarnição têm largura variável (ver detalhes construtivos); - todos os elementos montados em conformidade c/ as indicações dos respetivos fabricantes.		- ver detalhes construtivos; - guarnição em interior em madeira de Casquinha - em algumas situações é aplicado sobre pré-aro em madeira exótica (Mogno) esp. 20 mm; as peças da guarnição têm largura variável (ver detalhes construtivos); - todos os elementos montados em conformidade c/ as indicações dos respetivos fabricantes.	

LEGENDA:

MAPA DE VÃOS INTERIORES



designação		V01	V02A	V02B	V03	V04	
quantidade		1 unidade	4 unidades	5 unidades	1 unidade	1 unidade	
tipo / funcionamento		2 folhas de vai-vem tipo Vicaima Portaro Pivoteante c/ Pivot de Pavimento , ou equivalente	1 folha de batente tipo Vicaima Inverse Linha Hospitalar , ou equivalente	1 folha de batente tipo Vicaima Inverse Linha Hospitalar , ou equivalente	1 folha de batente tipo Vicaima Portaro Linha Hospitalar , ou equivalente	1 folha de batente tipo Vicaima Portaro Linha Hospitalar , ou equivalente	
guarnição	madeira	revestimento em painel em madeira de Casquinha tipo Tricapa Casquinha c/ faces na qualidade A/B esp. 19 mm, ou equivalente, aplicado sobre pré-aro em madeira exótica (Mogno) esp. 20 mm;	revestimento em painel em madeira de Casquinha tipo Tricapa Casquinha c/ faces na qualidade A/B esp. 19 mm, ou equivalente, aplicado sobre pré-aro em madeira exótica (Mogno) esp. 20 mm;		—		
	ombreira	dupla barra de Aço Inox Salinado	—		—		
	soleira / peito	—	—		—		
	aro / caixilharia	aro conforme desenho de detalhe definido em projeto	aro revestido a chapa de Aço Inox Escovado e em conformidade c/ o modelo tipo Vicaima Inverse Linha Hospitalar , ou equivalente	aro revestido a chapa de Aço Inox Escovado e em conformidade c/ o modelo tipo Vicaima Inverse Linha Hospitalar , ou equivalente	aro revestido a chapa de Aço Inox Escovado e em conformidade c/ o tipo Vicaima Portaro Linha Hospitalar , ou equivalente	aro revestido a chapa de Aço Inox Escovado e em conformidade c/ o tipo Vicaima Portaro Linha Hospitalar , ou equivalente	
folha / vidro		em HPL tipo Vicaima Deborer SHD na cor 28 SHD Creme , ou equivalente; vidro tipo Vicaima em formato DF091 L , de características conforme recomendado pelo fabricante; proteções em ambas as faces a e a duas alturas, em chapa de Aço Inox Escovado esp. 3 mm	em HPL tipo Vicaima Deborer SHD na cor 28 SHD Creme , ou equivalente; proteções em ambas as faces a e a duas alturas, em chapa de Aço Inox Escovado esp. 3 mm	em HPL tipo Vicaima Deborer SHD na cor 28 SHD Creme , ou equivalente; proteções em ambas as faces a e a duas alturas, em chapa de Aço Inox Escovado esp. 3 mm	em HPL tipo Vicaima Deborer SHD na cor 28 SHD Creme , ou equivalente; proteções em ambas as faces a e a duas alturas, em chapa de Aço Inox Escovado esp. 3 mm	em HPL tipo Vicaima Deborer SHD na cor 28 SHD Creme , ou equivalente; proteções em ambas as faces a e a duas alturas, em chapa de Aço Inox Escovado esp. 3 mm	
acabamento/cor		—	—	—	—	—	
dobradças / outros		mola de pavimento e pivot superior em conformidade c/ o recomendado pelo fabricante	em conformidade c/ o recomendado pelo fabricante e em Aço Inox Escovado	em conformidade c/ o recomendado pelo fabricante e em Aço Inox Escovado	em conformidade c/ o recomendado pelo fabricante e em Aço Inox Escovado	em conformidade c/ o recomendado pelo fabricante e em Aço Inox Escovado	
fechadura / fecho		—	c/ fechadura de modelo em conformidade c/ o recomendado pelo fabricante	c/ fechadura de modelo em conformidade c/ o recomendado pelo fabricante	c/ fechadura de modelo em conformidade c/ o recomendado pelo fabricante	c/ fechadura de modelo em conformidade c/ o recomendado pelo fabricante	
puxador		—	puxador em Aço Inox Salinado tipo JNF IN.00.077 c/ Roseta RC08M , ou equivalente	puxador em Aço Inox Salinado tipo JNF IN.00.077 c/ Roseta RC08M , ou equivalente	puxador em Aço Inox Salinado tipo JNF IN.00.077 c/ Roseta RC08M , ou equivalente	puxador em Aço Inox Salinado tipo JNF IN.00.077 c/ Roseta RC08M , ou equivalente	
outros		—	batente de porta, de chlo, em Aço Inox Salinado tipo JNF IN.13.185.50 Lett , ou equivalente	batente de porta, de chlo, em Aço Inox Salinado tipo JNF IN.13.185.50 Lett , ou equivalente	—	—	
observações		todos os elementos montados em conformidade c/ as indicações dos respetivos fabricantes.		todos os elementos montados em conformidade c/ as indicações dos respetivos fabricantes.		todos os elementos montados em conformidade c/ as indicações dos respetivos fabricantes.	

Notas:
 - madeiras/painéis de madeira de Casquinha tratados c/ verniz alquídico uretanizado tipo Cin Movidur Classic Mate ref.º 48-050 (2 a 3 demãos), ou equivalente;
 - em V01 - elementos em Aço tratados segundo o sistema composto por decapagem + metalização a quente + primário epoxi poliâmida c/ fosfato de zinco + acabamento a esmalte de poliuretano brilhante de alta espessura, em cor RAL 9006 Branco Alumínio; primário tipo Cin ref.º 7K-160 C-POX PRIMER ZP160 FD, ou equivalente; pintura tipo Cin ref.º 7P-258 C-THANE S258, ou equivalente;
 - réguas de ventilação c/ corpo de espessura igual à do vidro e alt. 80 mm. corpo em Alumínio Anodizado Natural e acessórios na cor Cream, tipo Cruzler DuoFlat 80 SR para vidros esp. 28 mm e c/ acessório para bloquear vento forte, ou equivalente; colocação entre o cimo do vidro e a parte superior do caixilho; colocação a toda a largura das folhas fixas dos vãos Ve02, Ve03, Ve04 (só no compartimento técnico), Ve06 e Ve07.

Este desenho é propriedade de Câmara Municipal de Ourense, não podendo ser reproduzido, divulgado ou copiado, no todo ou em parte, sem a sua autorização expressa. Reservados todos os direitos pela legislação em vigor.

Ve04 (só no compartimento técnico), Ve06 e Ve07.

Ourense
CÂMARA MUNICIPAL

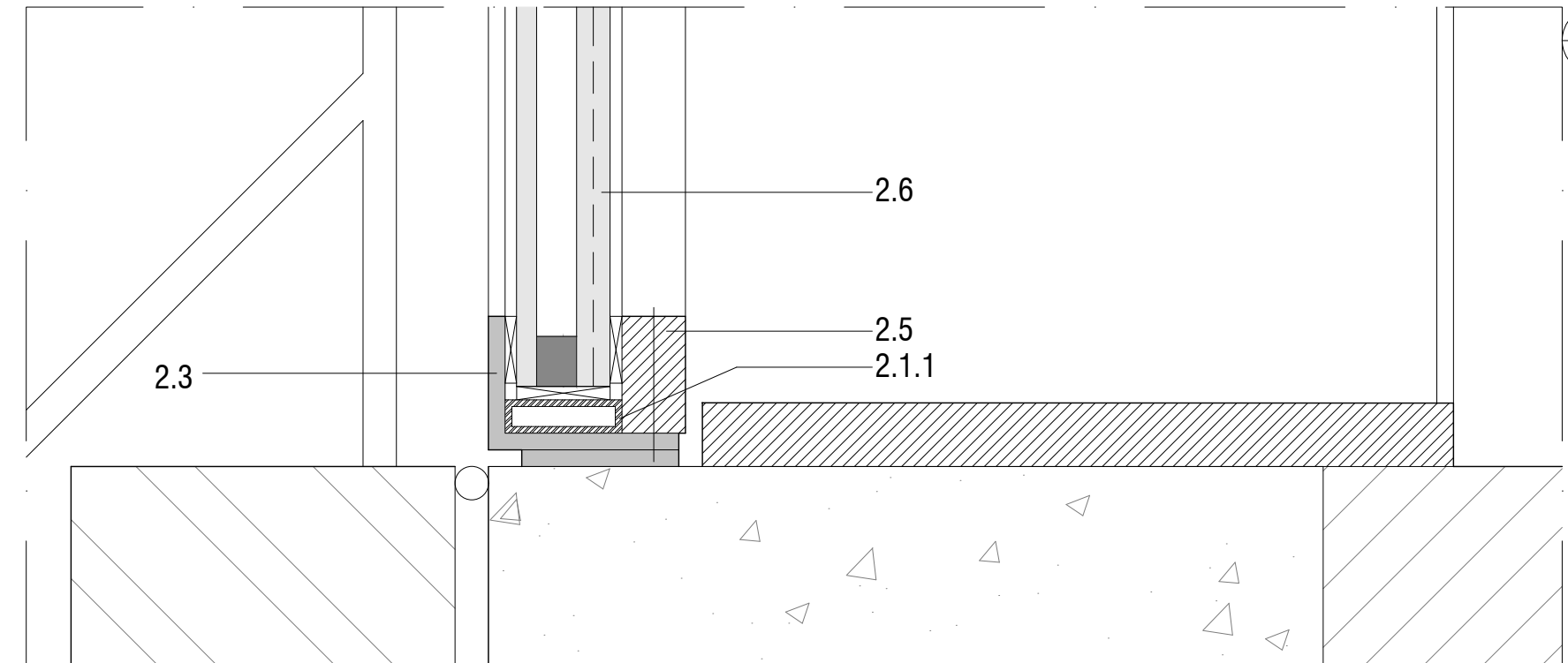
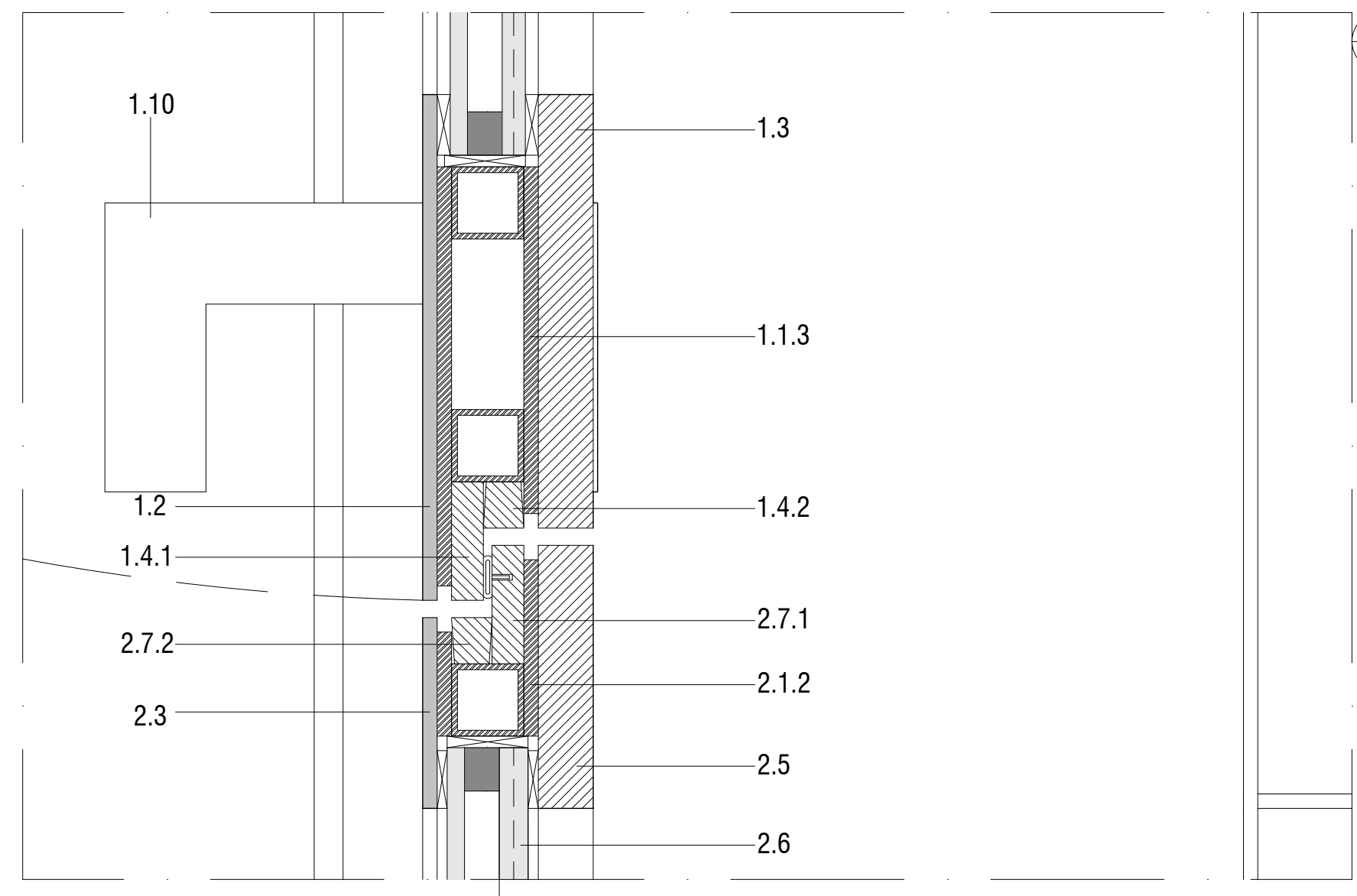
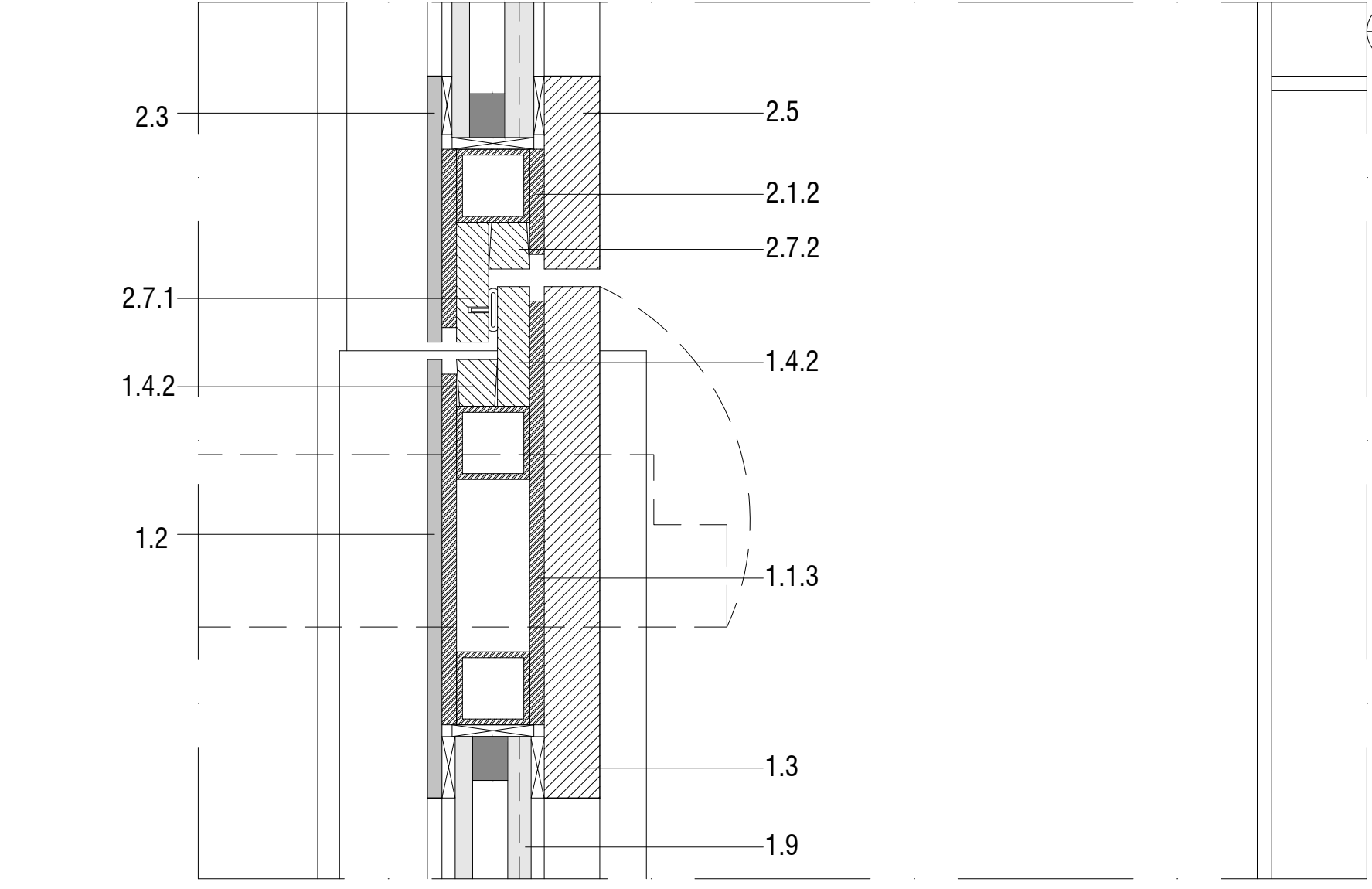
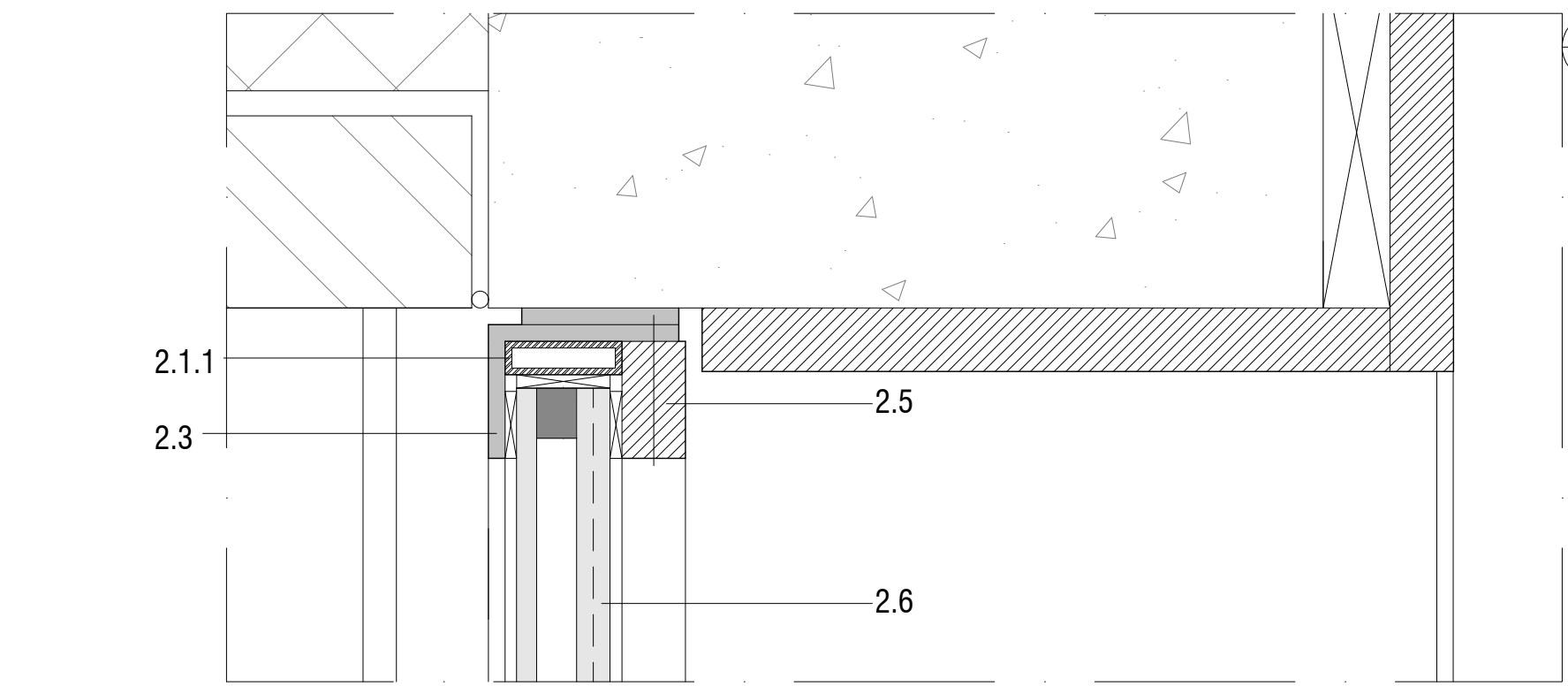
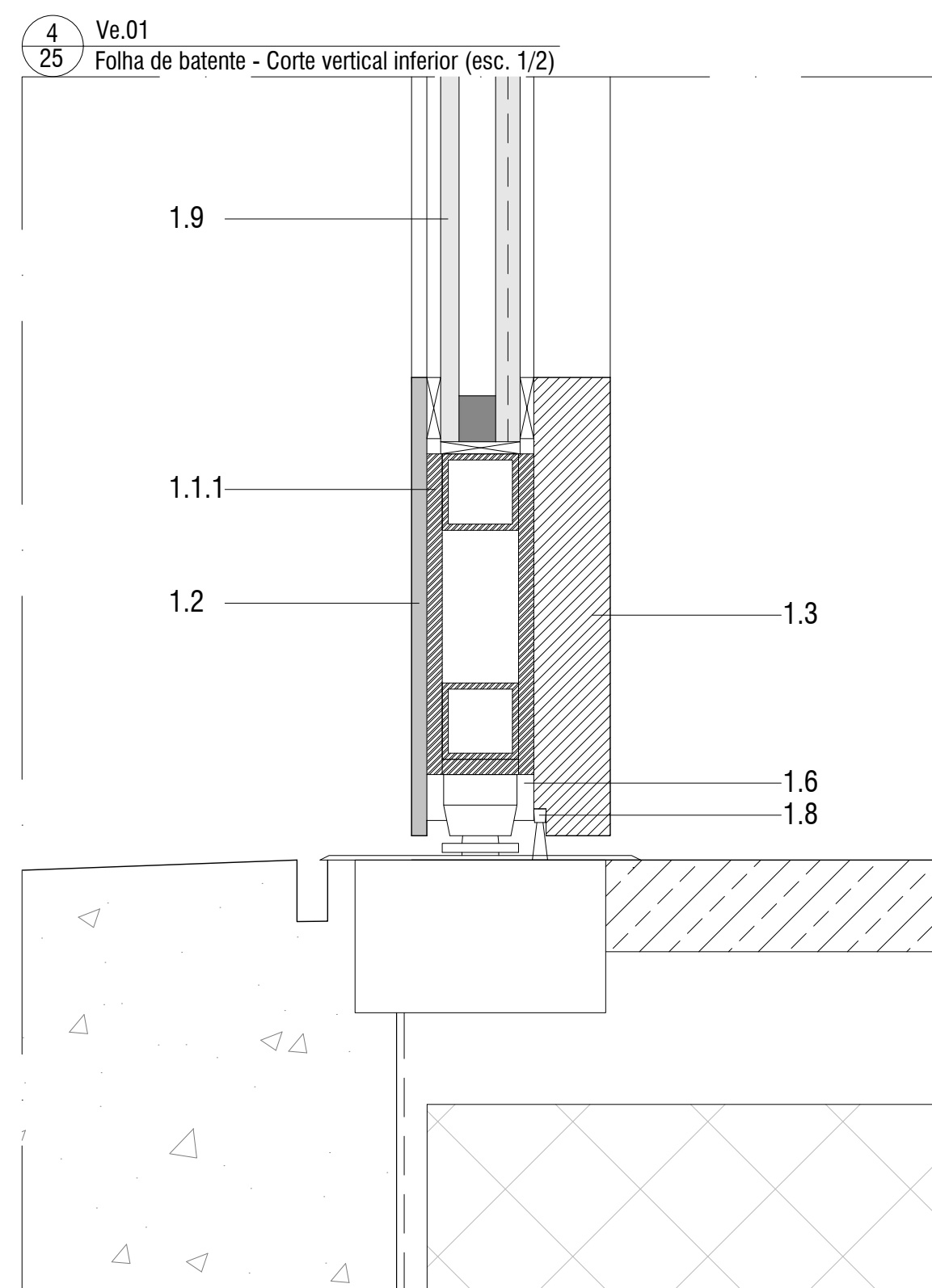
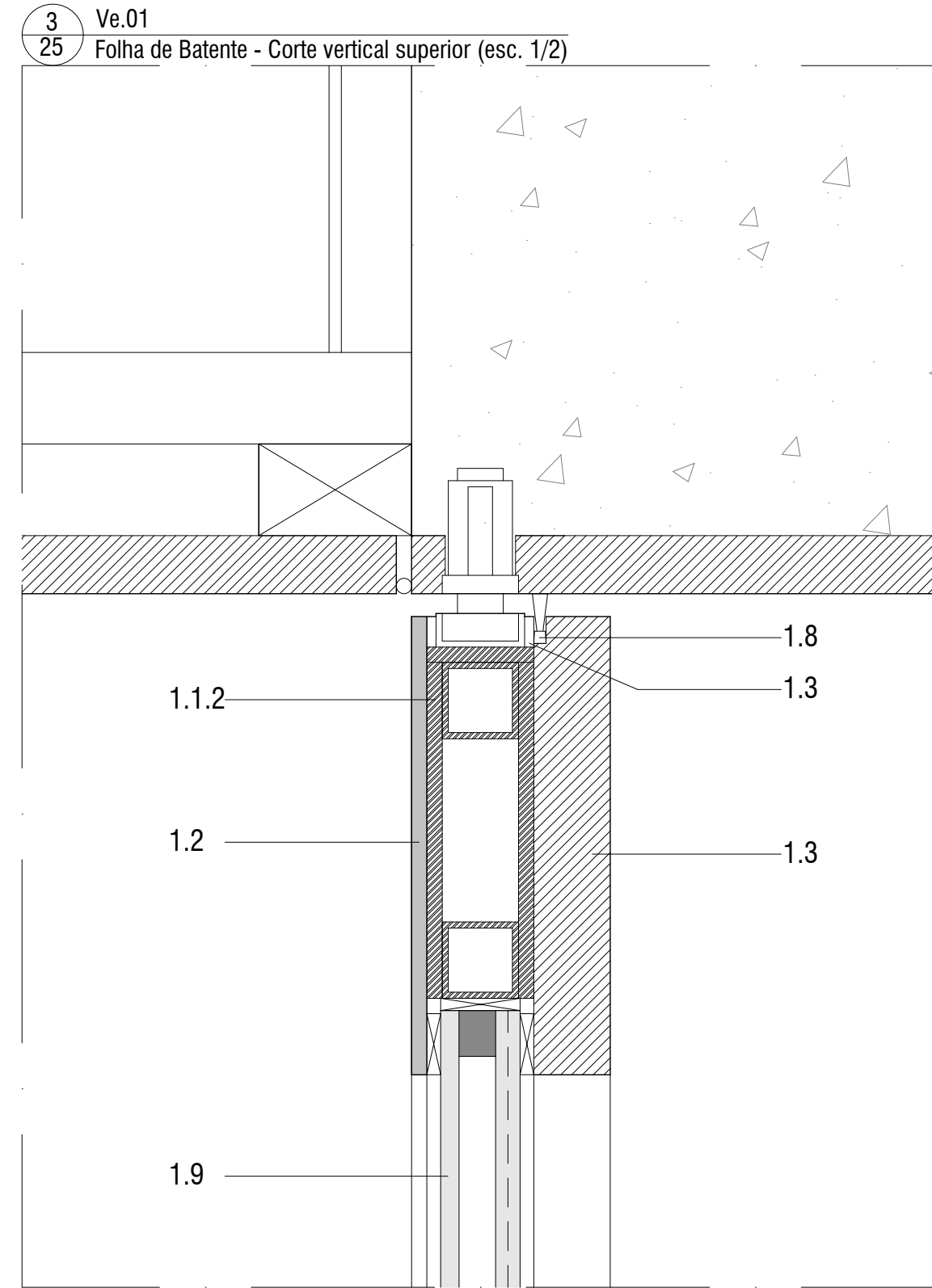
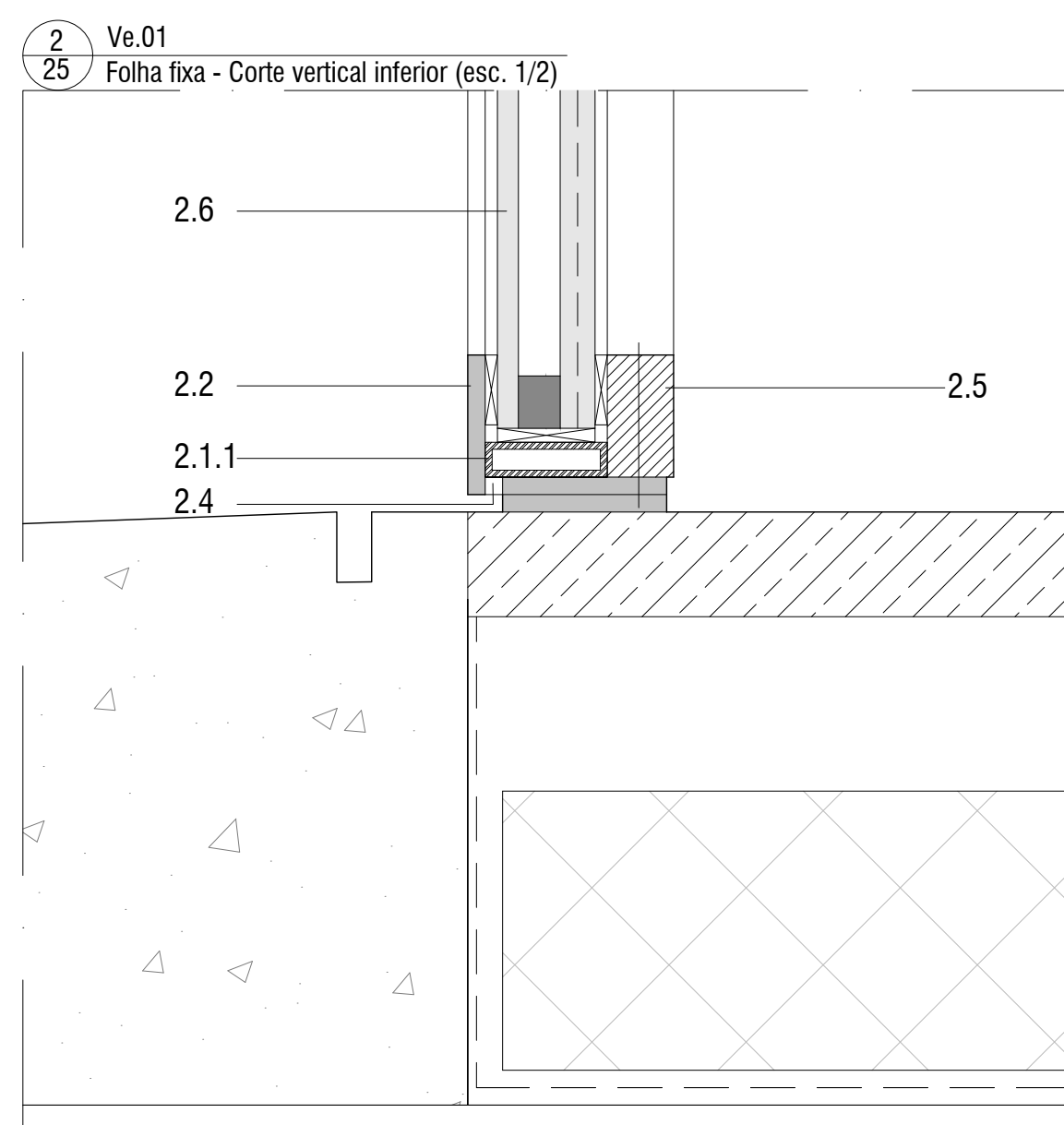
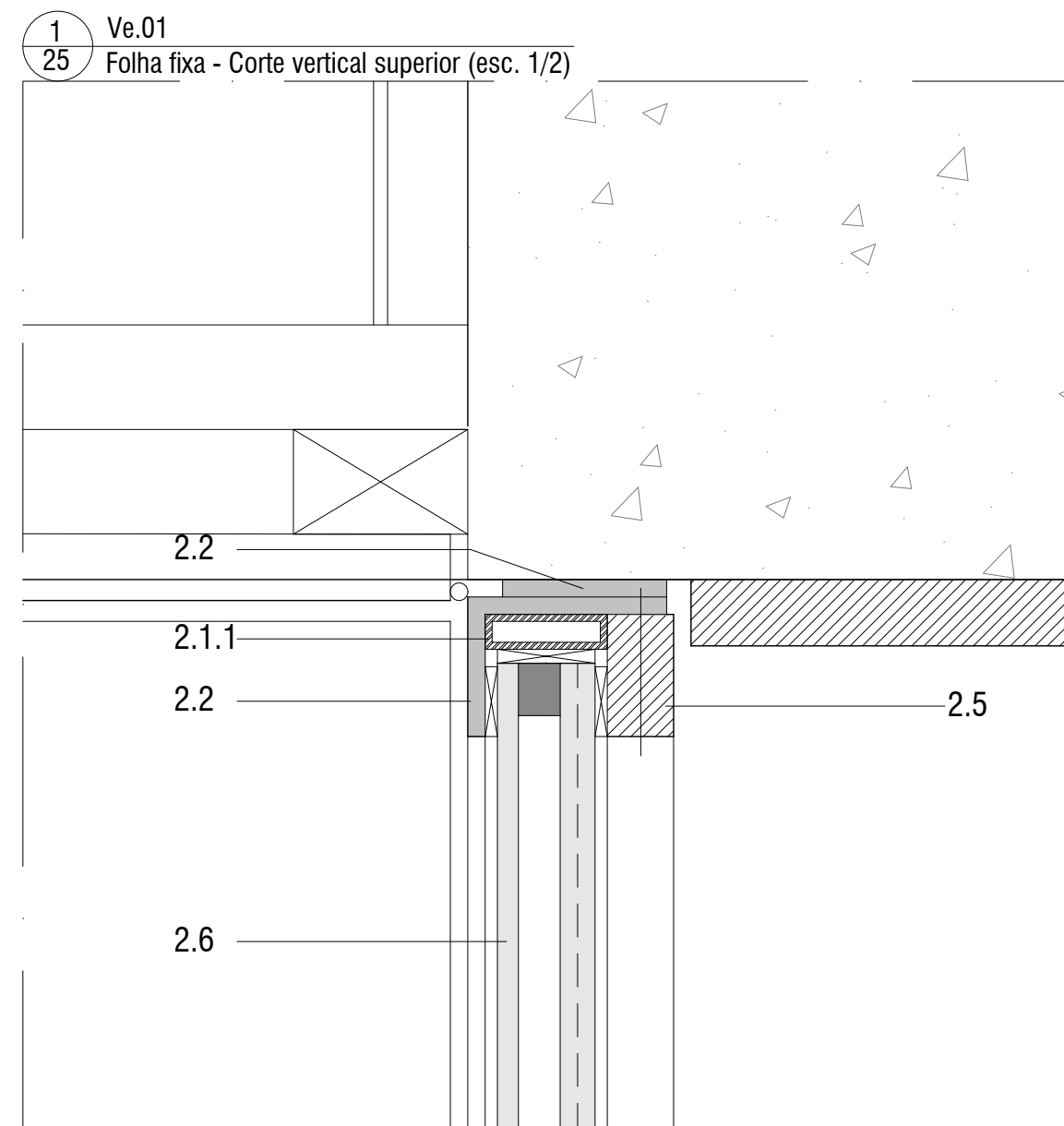
CENTRO DE RECOLHA OFICIAL DE OUREM (canil/gatil)

Arquitetura - Projeto de Execução
Edifício de Apoio - Mapa de Vãos

Coordenação: Luís Niza Ribeiro
Serviço de Projectos: Carlos Amaro

Projecto/Desenho: Luís Niza Ribeiro
Topografia: J. Vieira
Data: jan. 2019
Alteração/versão: 1:50

N.º: **D.02.24**



5 Ve.01
25 Folha Fixa - Corte horizontal (esc. 1/2)

6 Ve.01
25 Ligação entre folhas fixa e de batente - Corte horizontal (esc. 1/2)

7 Ve.01
25 Ligação entre folhas fixa e de batente - Corte horizontal (esc. 1/2)

8 Ve.01
25 Folha fixa - Corte horizontal (esc. 1/2)

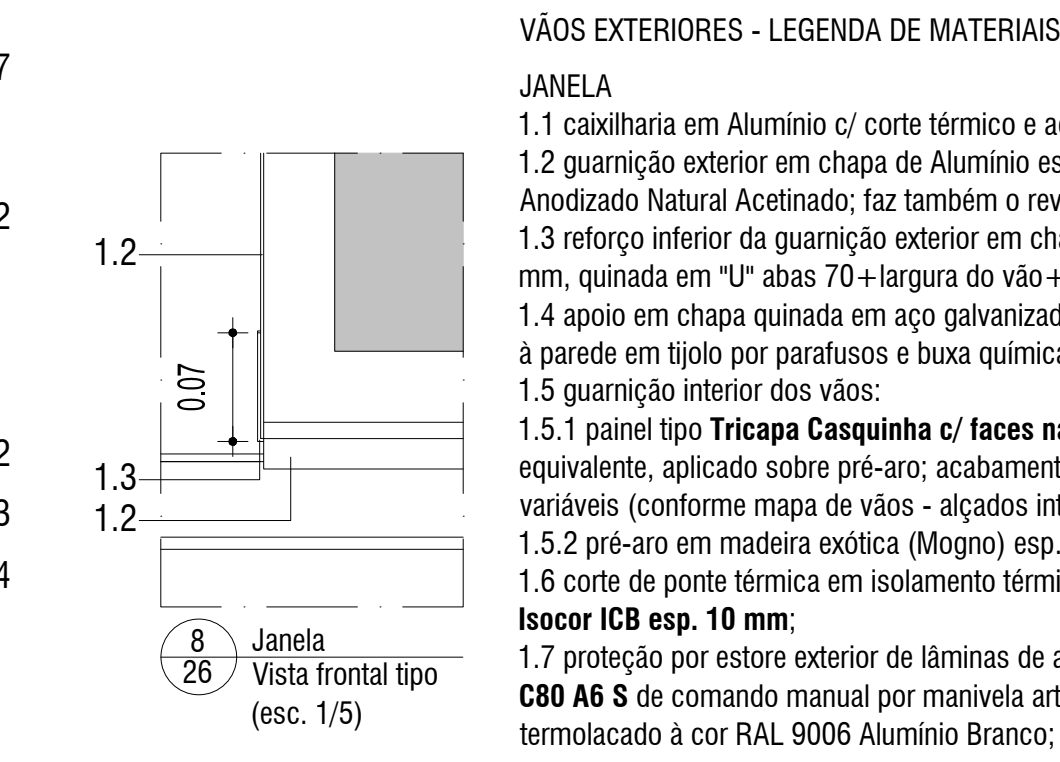
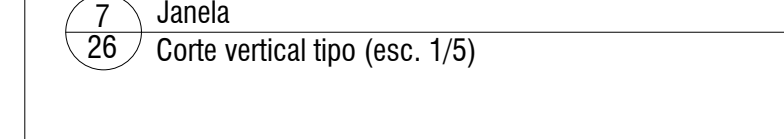
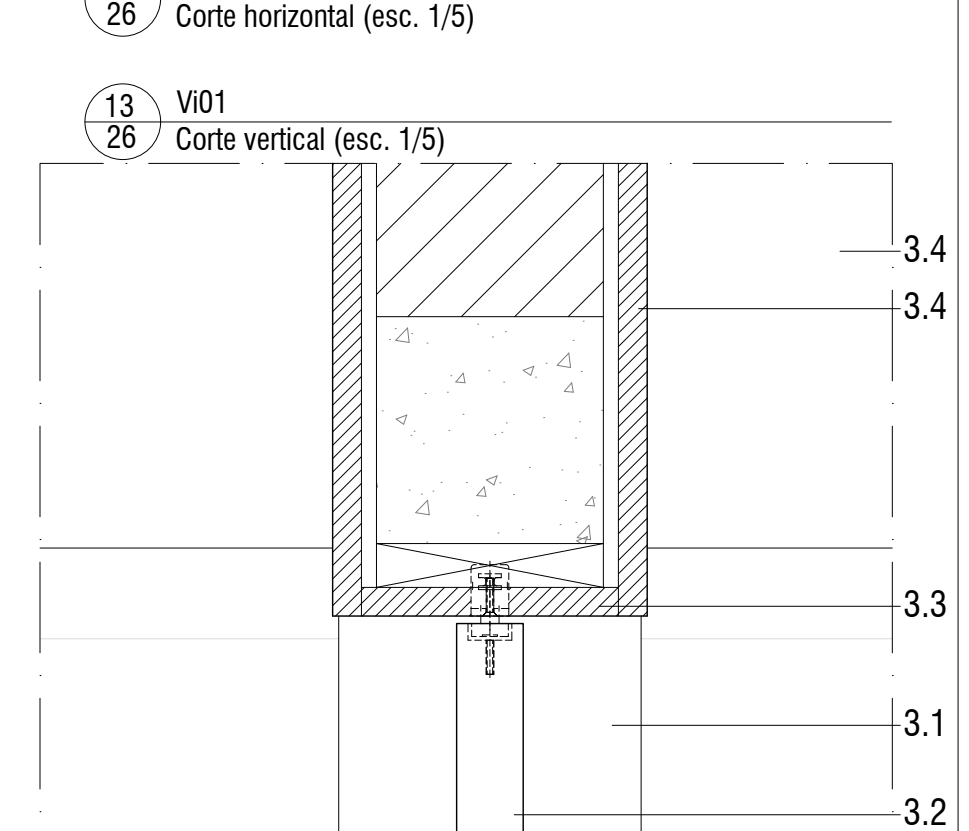
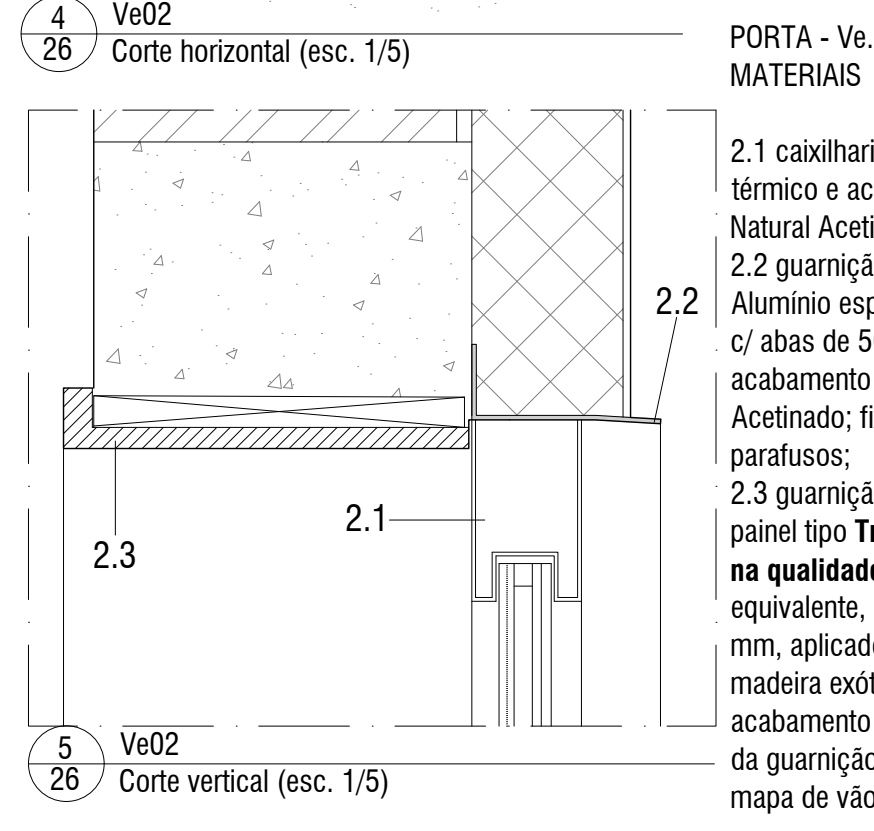
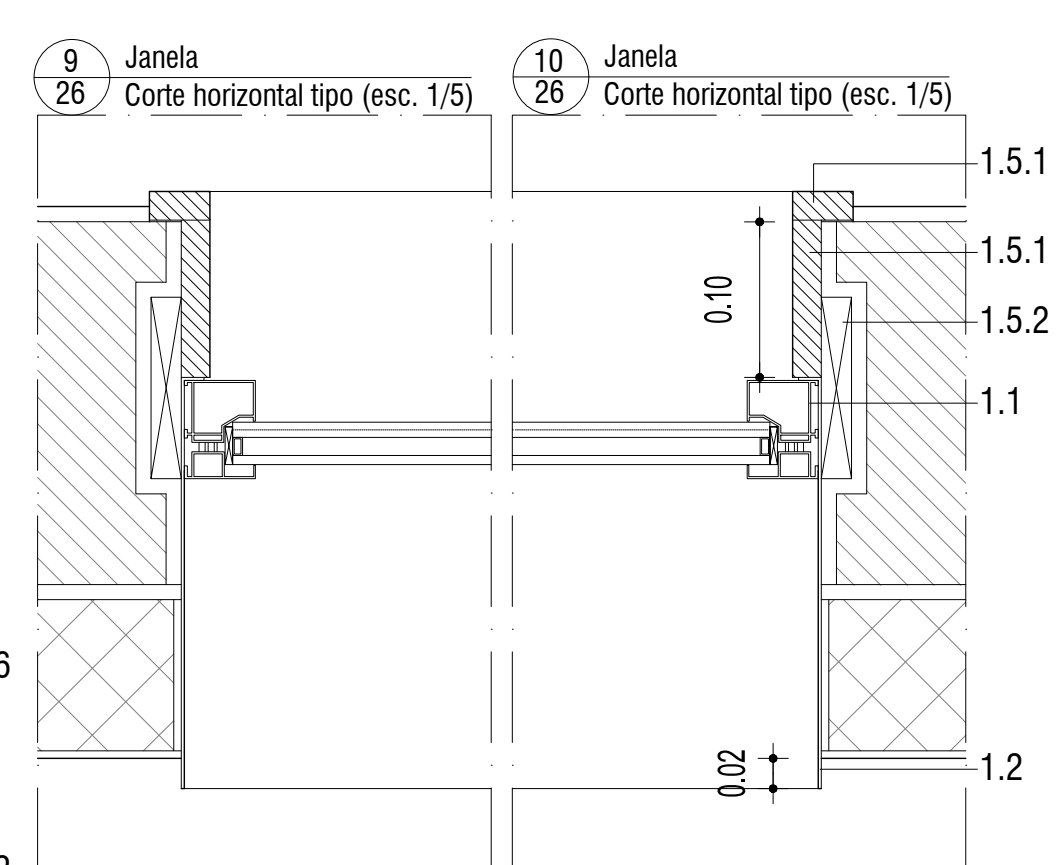
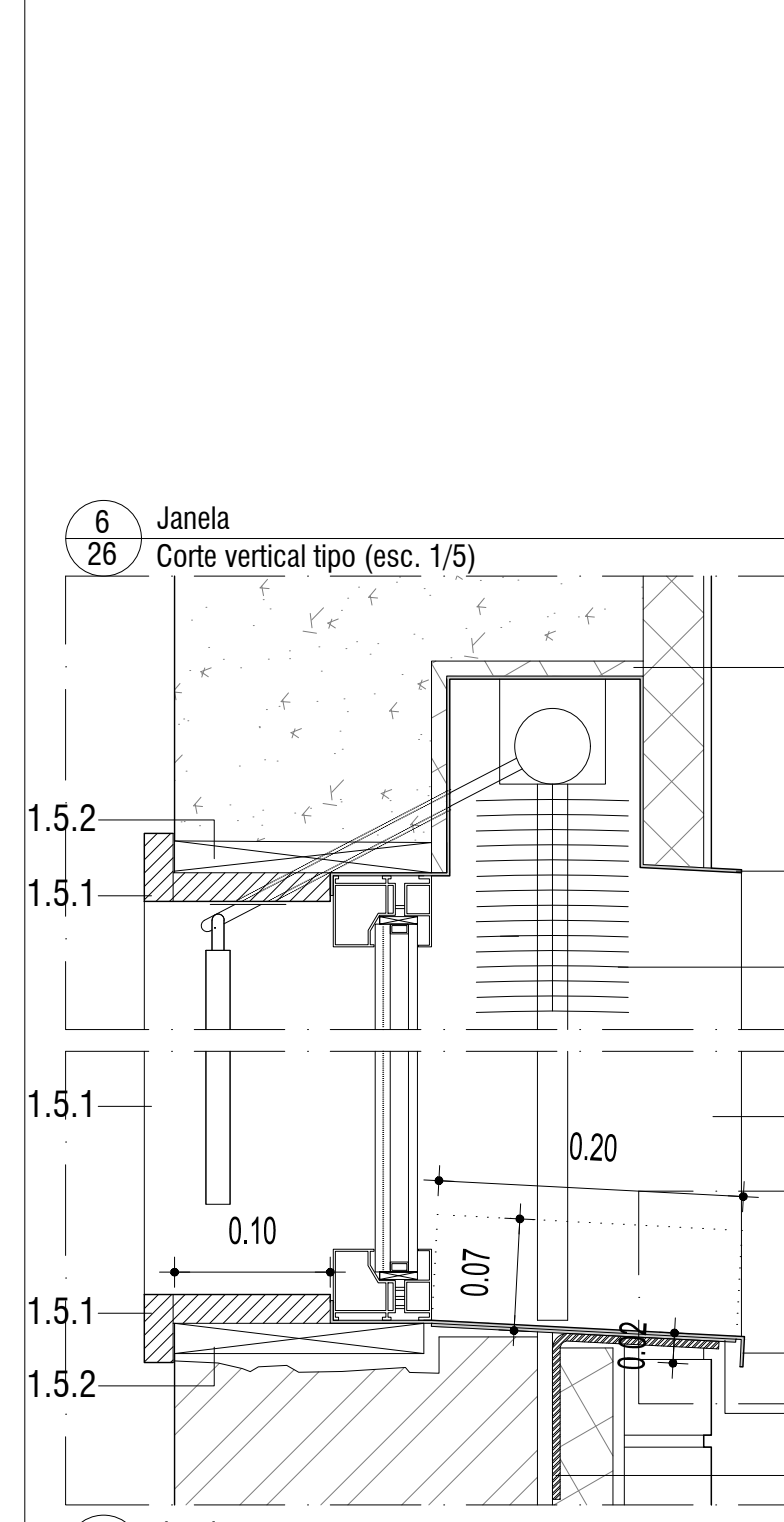
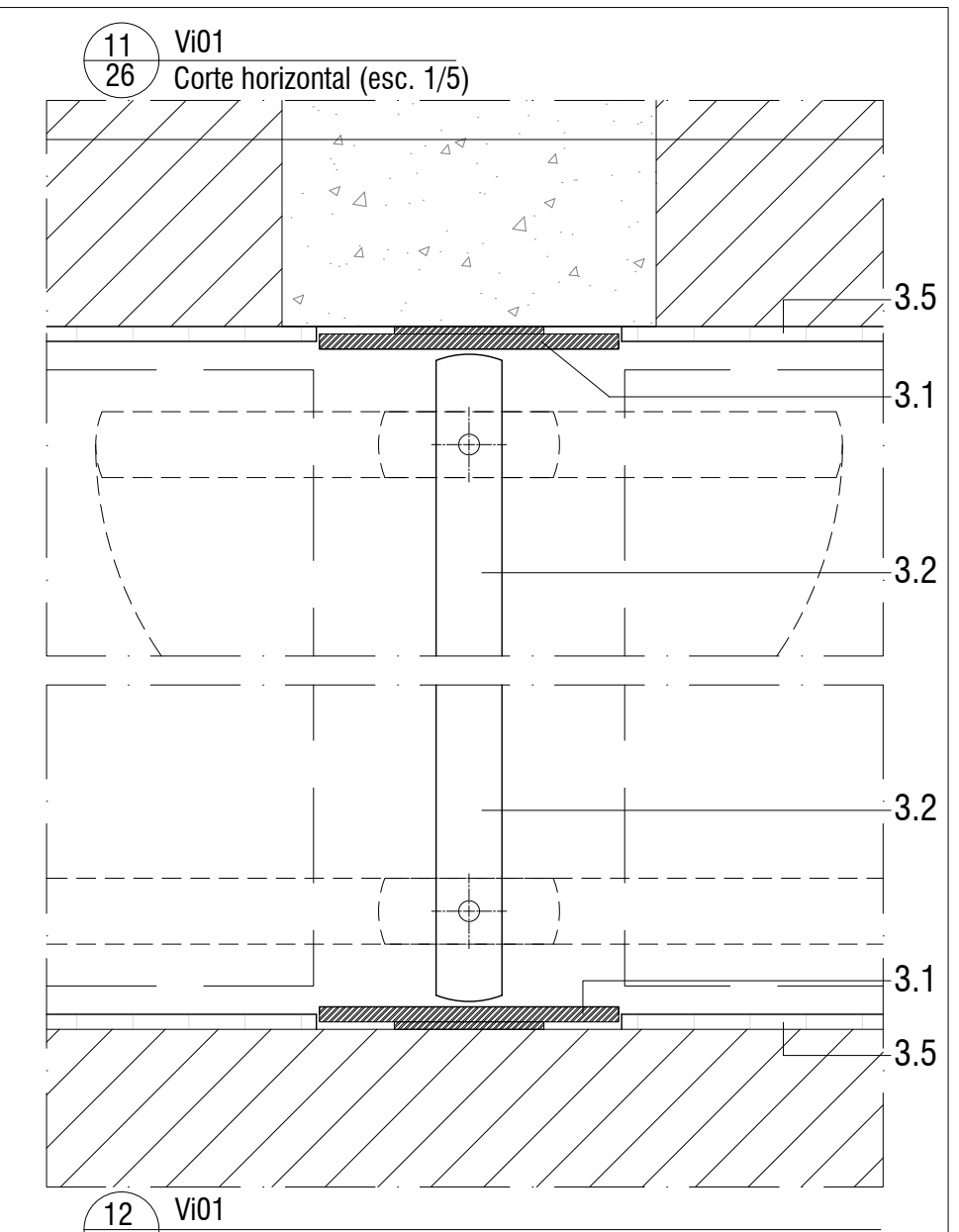
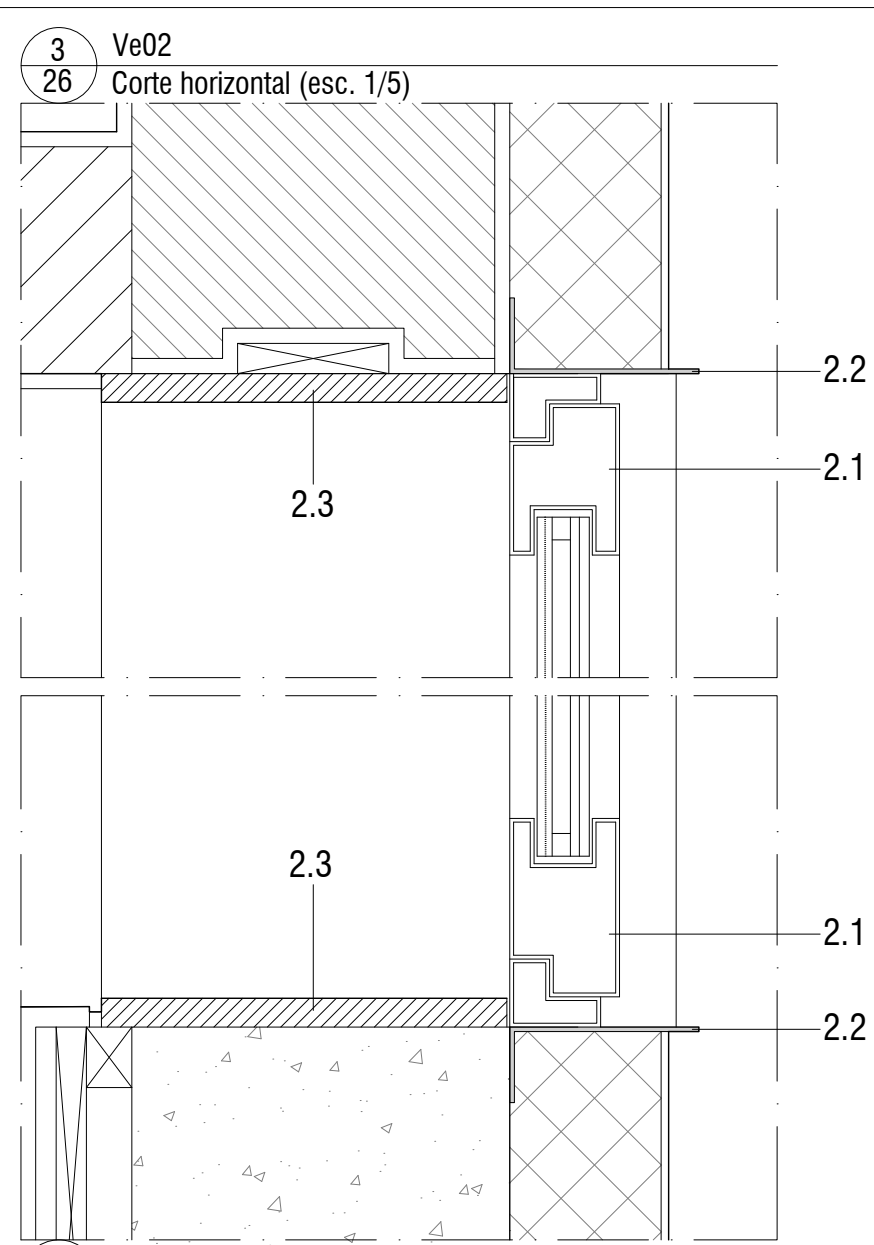
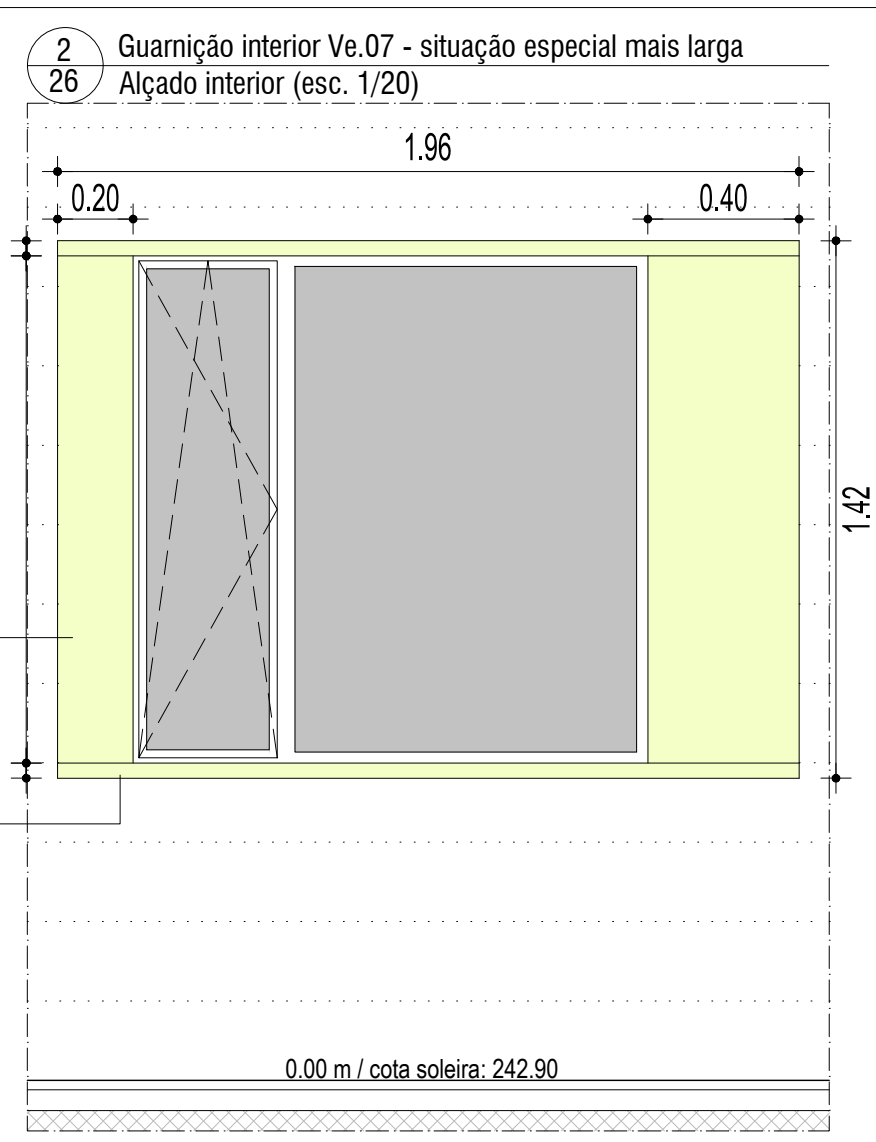
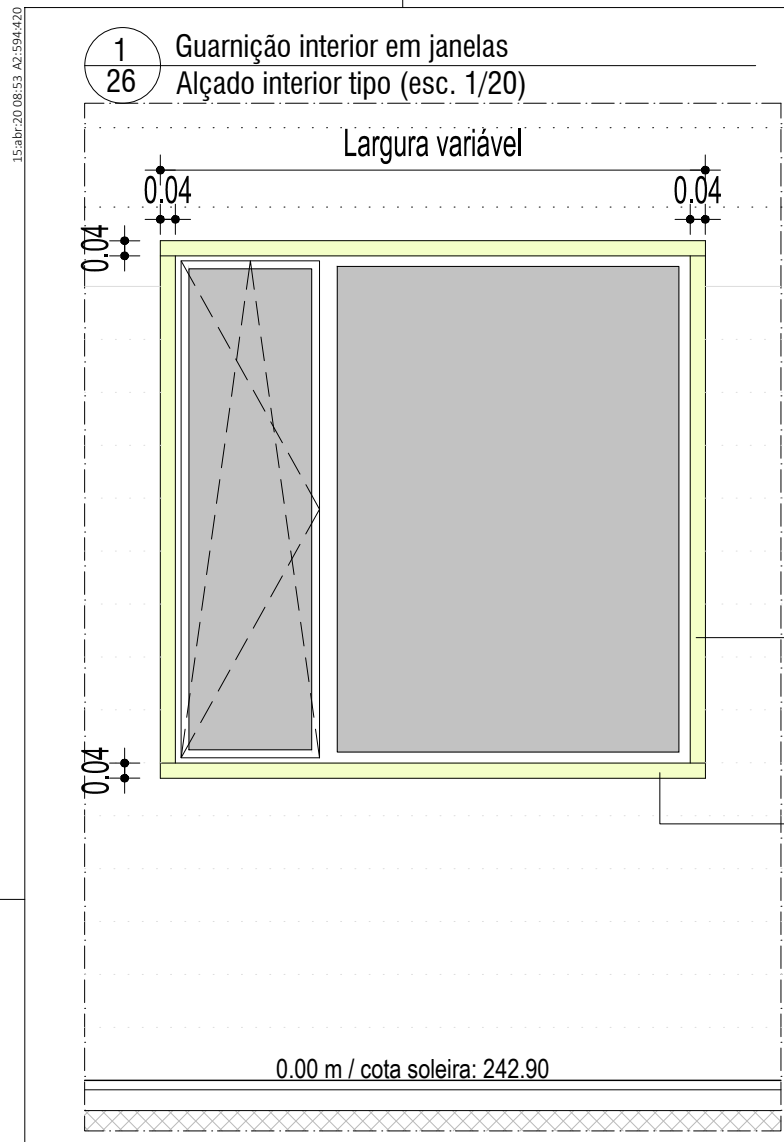
Ve 01 - LEGENDA DE MATERIAIS

- 1. FOLHA DE BATENTE:**
- 1.1 aro estrutural composto por perfis de Aço soldados entre si:
 - 1.1.1 perfil horizontal inferior composto por dois tubos de Aço 25x25 mm esp. 2 mm + duas chapas de Aço c/ secção de 110x5 mm + uma barra Aço 25x5 mm;
 - 1.1.2 perfil horizontal superior composto por dois tubos de Aço 25x25 mm esp. 2 mm + duas chapas de Aço c/ secção 110x5 mm + uma barra Aço 30x5 mm;
 - 1.1.3 perfil vertical composto por dois tubos de Aço 25x25 mm esp. 2 mm + duas chapas de Aço c/ secção de 120x5 mm e 145x5 mm;
 - 1.2 revestimento exterior em chapa de Alumínio de duas secções: 150x5 mm e 175x5 mm; fixação por parafusos de Aço Inox c/ cabeça de embeber e sextavada interior;
 - 1.3 revestimento interior em painel de madeira de Casquinha tipo **Tricapa Casquinha c/ faces na qualidade A/B** esp. 19mm, c/ 150x19 mm e 175x19 mm; fixação por parafusos de Aço Inox c/ cabeça de embeber e sextavada interior;
 - 1.4 elemento de revestimento da estrutura nos topos verticais da porta composto por:
 - 1.4.1 ripa em madeira de Casquinha c/ secção 40x11 mm;
 - 1.4.2 ripa em forma de cunha para encaixe por pressão;
 - 1.5 perfil de vedação em borracha tipo **Batista Gomes ref.º VD.1468** de cor Bege, ou equivalente;
 - 1.6 elemento de revestimento da estrutura no topo horizontal inferior - ripa em madeira de Casquinha c/ secção 35x15 mm;
 - 1.7 elemento de revestimento da estrutura no topo horizontal superior - ripa em madeira de Casquinha c/ secção 35x10 mm;
 - 1.8 perfil de vedação em pêlo tipo **Batista Gomes ref.º PEL.28**, ou equivalente;
 - 1.9 vidro
 - 1.10 puxador
 - 1.11 chapa de Aço Inox Satinado 31x10 cm esp. 1.5 mm; fixação por parafusos de Aço Inox cabeça de embeber e sextavada interior; colocado à mesma altura que o puxador exterior;
- 2. FOLHA FIXA**
- 2.1 aro estrutural composto por perfis de Aço soldados entre si:
 - 2.1.1 perfil composto por tubo em Aço 35x10 esp. 2 mm;
 - 2.1.2 perfil vertical confinante c/ a porta composto por tubo de Aço 25x25 mm esp. 2 mm + chapa de Aço c/ secção de 61x5 mm + chapa de Aço c/ secção de 36x5 mm;
 - 2.2 revestimento exterior em chapa de Alumínio esp. 5 mm quinada em "L" c/ abas 40+57 mm + chapa de Alumínio esp. 5 mm larg. 47 mm; fixação por parafusos de Aço Inox c/ cabeça de embeber e sextavada interior;
 - 2.3 revestimento exterior em chapa de Alumínio c/ secções de 91x5 mm ou 66x5 mm; fixação por parafusos de Aço Inox c/ cabeça de embeber e sextavada interior;
 - 2.4 turação para drenagem, c/ Ø5 mm de 50 em 50 cm;
 - 2.5 revestimento interior em painel de madeira de Casquinha tipo **Tricapa Casquinha c/ faces na qualidade A/B** esp. 19mm, c/ três tipos de secções 91x19 mm, 66x19 mm e 35x19 mm; fixação por parafusos de 2.7 elemento de revestimento da estrutura nos topos verticais da porta composto por:
 - 2.7.1 ripa em madeira de Casquinha c/ secção 40x11 mm;
 - 2.7.2 ripa em forma de cunha para encaixe por pressão;

NOTAS

- corte/formato das chapas de Alumínio conforme desenho de alçado;
- madeiras/painéis de madeira de Casquinha tratados c/ verniz alquídico uretanizado tipo **Cin Movidur Classic Mate ref.º 48-050 (2 a 3 demãos)**, ou equivalente;
- em Ve01 - elementos em Aço tratados segundo o sistema composto por decapagem + metalização a quente + primário epoxi poliâmida c/ fosfato de zinco + acabamento a esmalte de poliuretano brilhante de alta espessura, em cor RAL 9006 Branco Alumínio; primário tipo **Cin ref.º 7K-160 C-POX PRIMER ZP160 FD**, ou equivalente; pintura tipo **Cin ref.º 7P-258 C-THANE S258**, ou equivalente

LEGENDA:



PORTA - Ve.02 - LEGENDA DE MATERIAIS

2.1 caixilharia em Alumínio c/ corte térmico e acabamento Anodizado Natural Acetinado;
 2.2 guarnição exterior em chapa de Alumínio esp. 2 mm, quinada, em "L" c/ abas de 50+125 mm, c/ acabamento Anodizado Natural Acetinado; fixação à parede por parafusos;
 2.3 guarnição interior dos vão em painel tipo **Tricapa Casquinha c/ faces na qualidade A/B** esp. 19mm, ou equivalente, larg. 270 mm e esp. 19 mm, aplicado sobre pré-aro em madeira exótica (Mogno) esp. 20 mm; acabamento a verniz mate; dimensões da guarnição variáveis (conforme mapa de vãos - alçados interiores).

VÃOS EXTERIORES - LEGENDA DE MATERIAIS

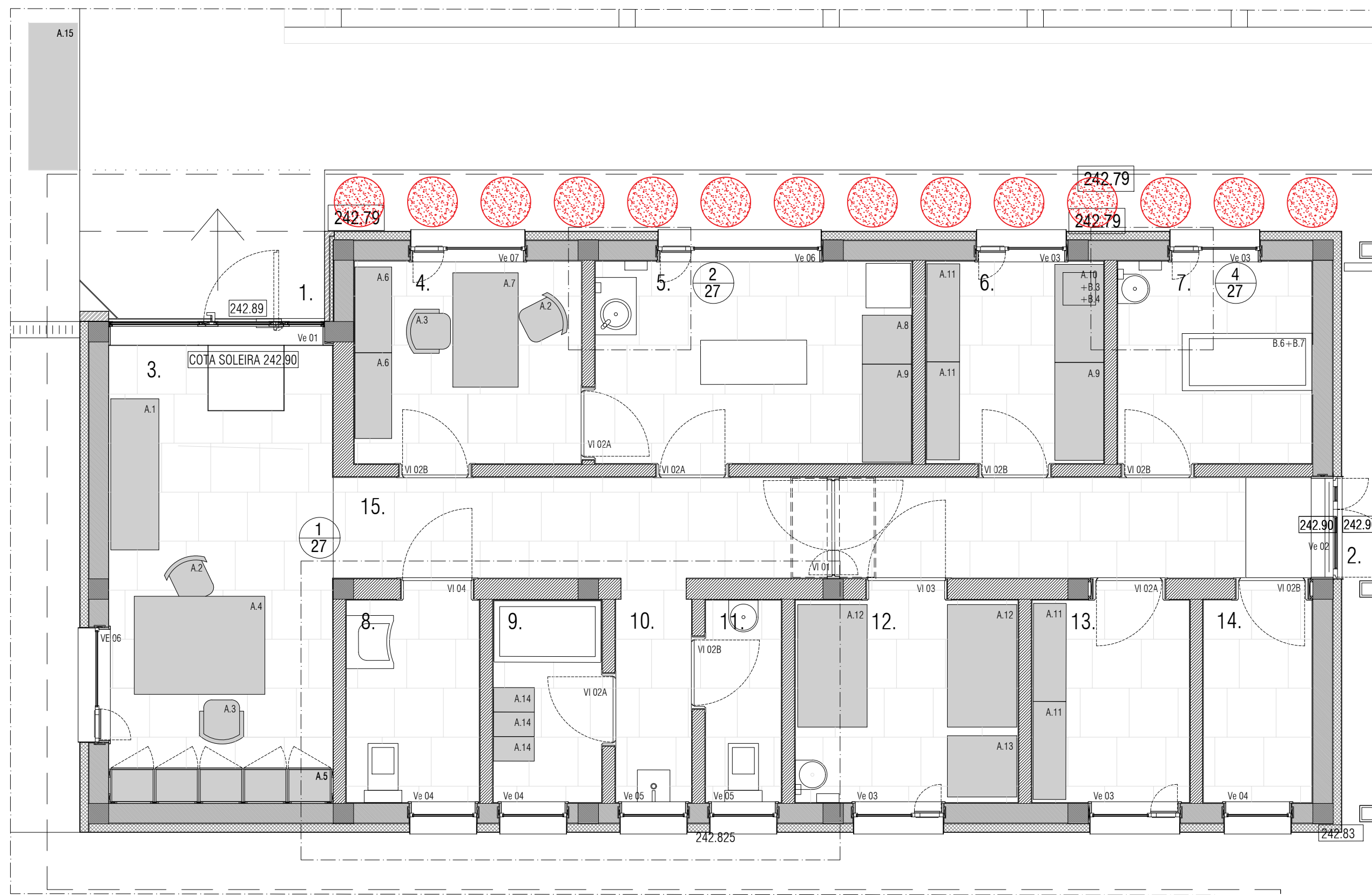
JANELA

1.1 caixilharia em Alumínio c/ corte térmico e acabamento Anodizado Natural Acetinado;
 1.2 guarnição exterior em chapa de Alumínio esp. 2 mm, quinada, c/ acabamento Anodizado Natural Acetinado; faz também o revestimento da caixa de estore;
 1.3 reforço inferior da guarnição exterior em chapa de Alumínio larg. 200 mm e esp. 2 mm, quinada em "U" abas 70+largura do vão+70 mm;
 1.4 apoio em chapa quinada em aço galvanizado de esp. 5 mm c/ abas de 11 cm; fixação à parede em tijolo por parafusos e buxa química à base de resina poliéster multimateriais;
 1.5 guarnição interior dos vãos:
 1.5.1 painel tipo **Tricapa Casquinha c/ faces na qualidade A/B** esp. 19mm, ou equivalente, aplicado sobre pré-aro; acabamento a verniz mate; dimensões da guarnição variáveis (conforme mapa de vãos - alçados interiores);
 1.5.2 pré-aro em madeira exótica (Mogno) esp. 20 mm;
 1.6 corte de ponte térmica em isolamento térmico em aglomerado de cortiça expandida **Isocor ICB esp. 10 mm**;
 1.7 proteção por estore exterior de lâminas de alumínio orientáveis tipo **Warema-Cruzfer C80 A6 S** de comando manual por manivela articulada, ou equivalente; acabamento termolacado à cor RAL 9006 Alumínio Branco;

VÃO INTERIOR Vi01 - LEGENDA DE MATERIAIS

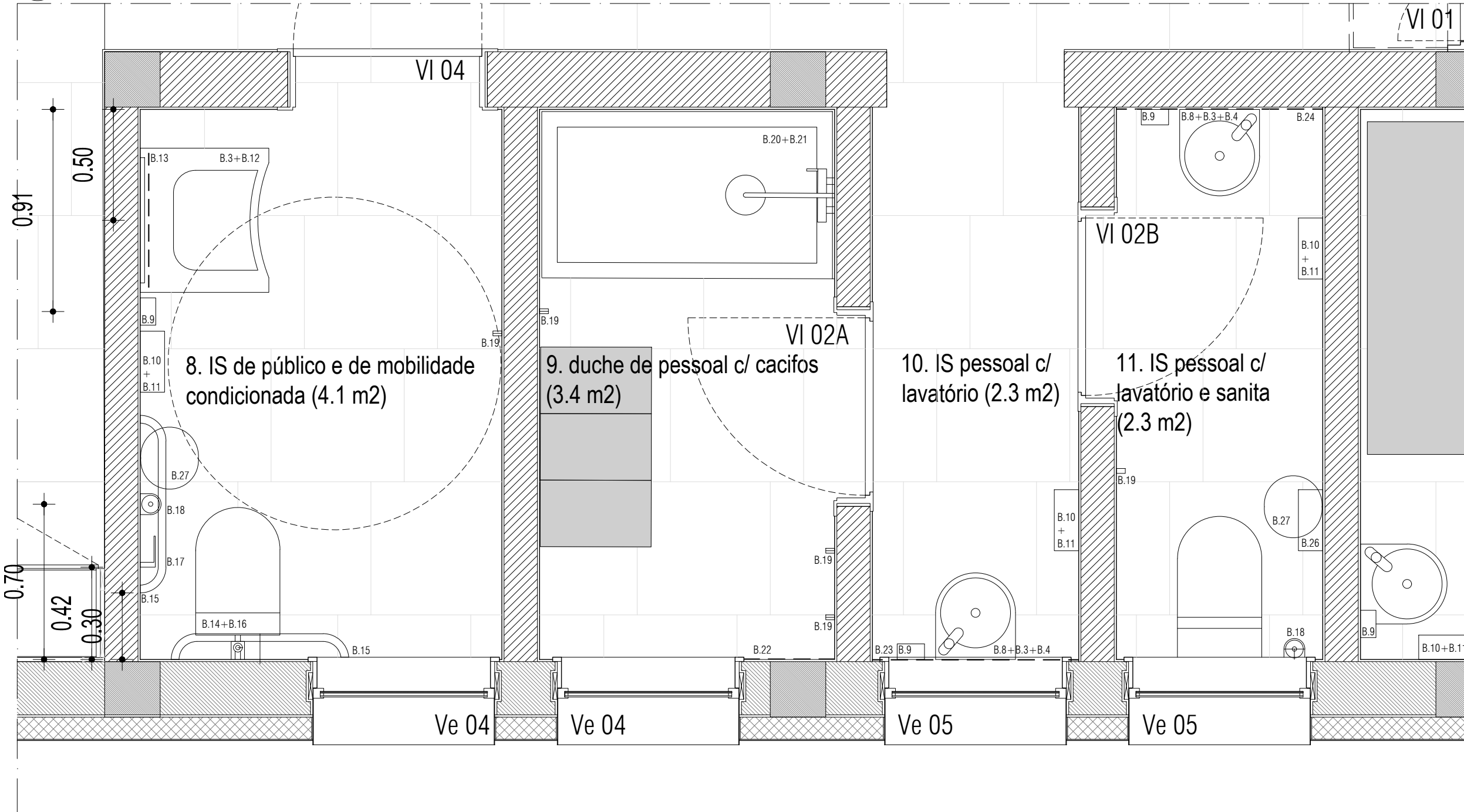
3.1 peça vertical de guarnição composta por duas barras soldadas entre si, de 100x5 mm e 200x10 mm, em Aço Inox Satinado; comp. 2115 mm; fixação à parede por parafuso de Aço Inox de cabeça de embeber e sextavada interior;
 3.2 folha de vai-vem;
 3.3 padieira em painel em madeira de Casquinha tipo **Tricapa Casquinha c/ faces na qualidade A/B** esp. 19mm, ou equivalente, aplicado sobre pré-aro em madeira exótica (mogno) esp. 29 mm;
 3.4 elemento de iluminação zenital do corredor (revestimento em painel de madeira de Casquinha tipo **Tricapa Casquinha c/ faces na qualidade A/B** esp. 19mm, ou equivalente, aplicado sobre pré-aro em madeira exótica (mogno) esp. 29 mm);
 3.5 lambrim de azulejo.

Nota:
 - madeiras/painéis de madeira de Casquinha tratados c/ verniz alquídico uretanizado tipo **Cin Movidur Classic Mate ref.ª 48-050 (2 a 3 demãos)**, ou equivalente.

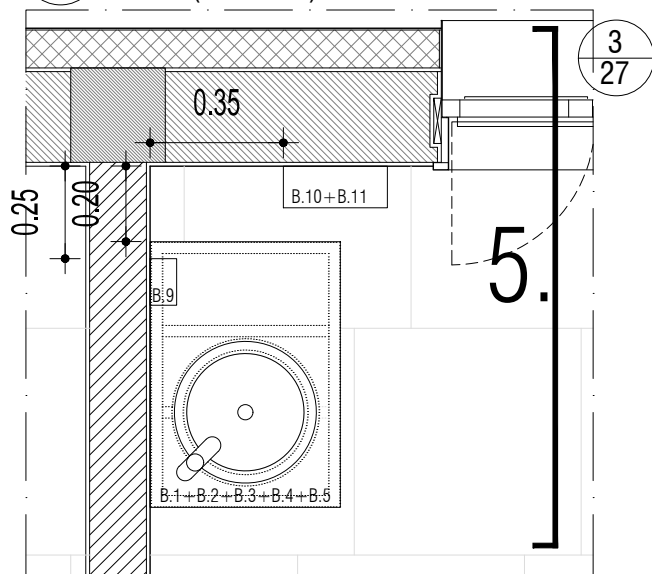


PLANTA Edifício de Apoio (ESC. 1/50)

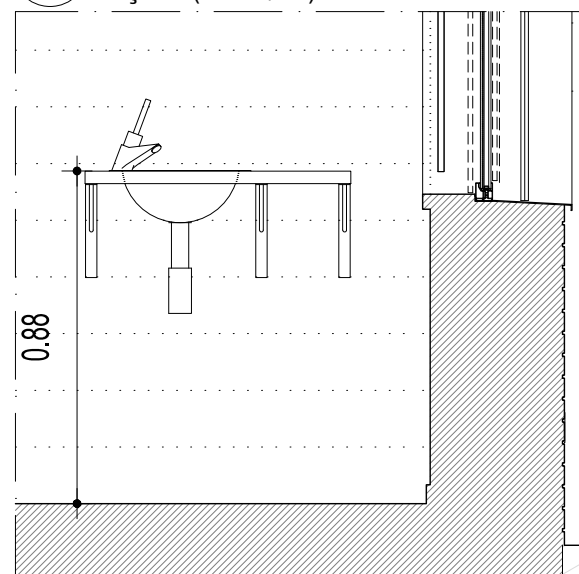
1 Instalações Sanitárias
Planta (esc. 1/20)



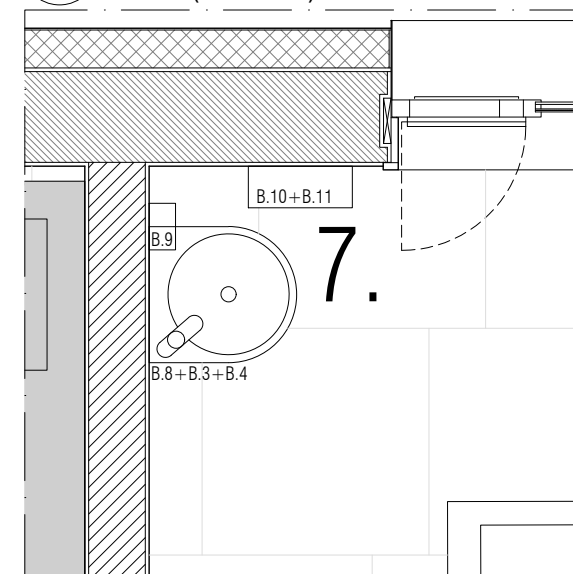
2 Enfermaria - lavatório
Planta (esc. 1/20)



3 Enfermaria - lavatório
Alçado (esc. 1/20)



4 Zona de Higieneização - lavatório
Planta (esc. 1/20)



QUADRO DE MOBILIÁRIO E EQUIPAMENTOS

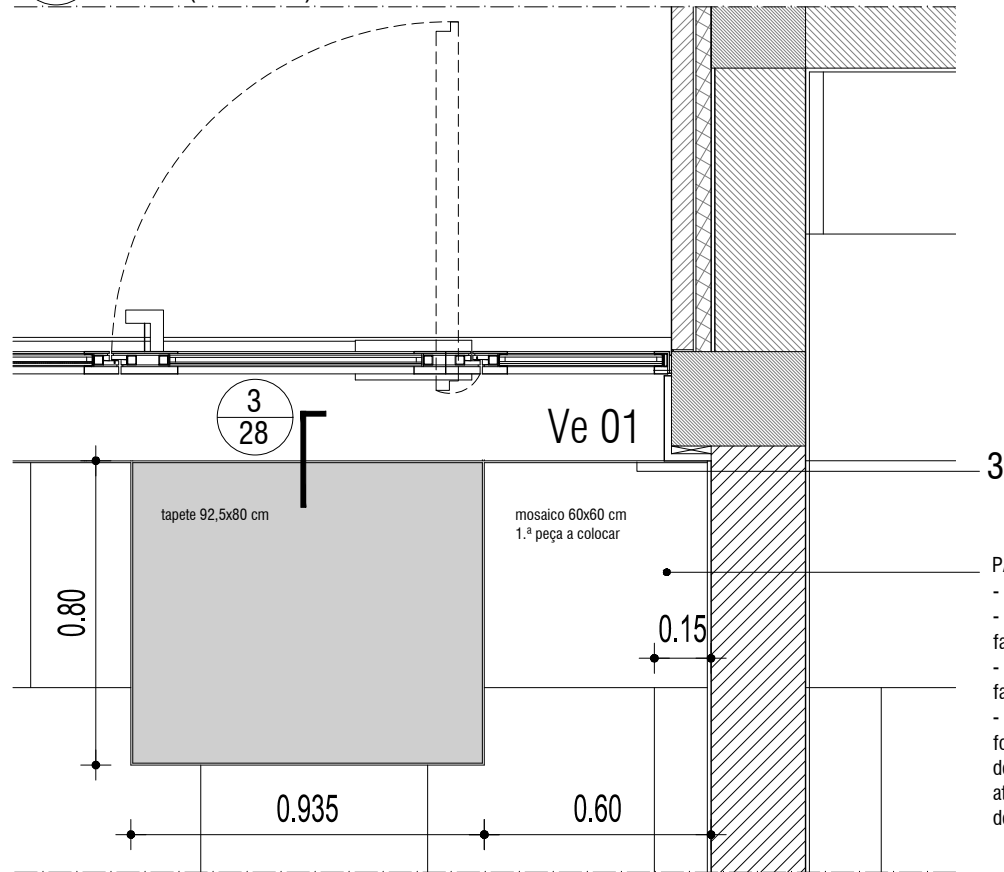
Descrição	n.º de unidades / compartimento												TOTAL	unidades			
	3	4	5	6	7	8	9	10	11	12	13	14					
A.1 Banco de três lugares, em alumínio e aço inoxidável, assento e costas em perfis de alumínio c/ ranhuras, certificado para uso público; Padrão NFD 61071-1991, tipo Sella Aero c/ acabamento Alumínio Natural, comp. 1870 mm , ou equivalente;	1	-	-	-	-	-	-	-	-	-	-	-	-	-	-	1	
A.2 Cadeira de 4 pernas c/ deslizador de filtro para piso duro, costas estrutura poliamida e malha transpirável, assento em PP e espuma, c/ braços, estrutura em tubo soldado 22x2 mm, tudo na cor preta, tipo Haworth Comforto 29 , ou equivalente;	1	1	-	-	-	-	-	-	-	-	-	-	-	-	-	2	
A.3 Cadeira giratória c/ braços, costas em malha transpirável, suporte tombar ajustável, ajuste c/ bloqueio de encosto, assento em tecido c/ ajuste em altura e em profundidade, mecanismo automático de regulação de tensão, ajustável em profundidade, braços c/ ajuste 3D, base c/ cinco hastes em poliamida, c/ rotores duplos para piso duro e c/ autobloqueio, tudo na cor preta, tipo Haworth Comforto 29 , ou equivalente;	1	1	-	-	-	-	-	-	-	-	-	-	-	-	-	2	
A.4 Mesa retangular 1600x1200x40 mm, estrutura em perfil de Aço revestido a panel tipo Tricapa esp. 19 mm , ou equivalente; conforme desenho de projeto;	1	-	-	-	-	-	-	-	-	-	-	-	-	-	-	1	
A.5 Armário por medida, em painel tipo Tricapa esp. 19 mm , ou equivalente, em módulos c/ porta de batente e cinco prateleiras; conforme desenho de projeto;	1	-	-	-	-	-	-	-	-	-	-	-	-	-	-	1	
A.6 Armário vertical, dim. L. 1000 x P. 450 x A. 1800 mm, c/ portas de abertura horizontal em estira de cor branca, corpo metálico branco RAL 9010 EC puxadores em cancha, fundo revestido, travessa de reforço na base, c/ quatro prateleiras, tipo Haworth Hugo , ou equivalente;	-	2	-	-	-	-	-	-	-	-	-	-	-	-	-	2	
A.7 Secretária retangular 1200x800 mm, altura 72 cm, estrutura metálica branca EC P01, tampo deslizante em melamina branca EC c/ orla ABS branco, c/ calha passa cabos em chapa e rebatível, suporte de computador largura ajustável 17-22,5 cm, tipo Haworth Tibas TILD1208 , ou equivalente;	-	1	-	-	-	-	-	-	-	-	-	-	-	-	-	1	
A.8 Mesa de trabalho aberta c/ uma prateleira e aba posterior, estrutura em tubo 40x40 mm c/ pés reguláveis, em Aço Inox AISI 304 18/10 (CLA) 600x600x900 mm, tipo Alcatel ref.º 60.60.T1AL , ou equivalente;	-	-	1	-	-	-	-	-	-	-	-	-	-	-	-	1	
A.9 Mesa de trabalho fechada em armário c/ uma prateleira e aba posterior, c/ duas portas deslizantes, estrutura em tubo 40x40 mm c/ pés reguláveis, em Aço Inox AISI 304 18/10 (CLA) 1200x600x900 mm, tipo Alcatel ref.º 60.120.T2FI , ou equivalente;	-	-	1	1	-	-	-	-	-	-	-	-	-	-	-	2	
A.10 Mesa de trabalho c/ uma cuba de lavagem fechada em armário c/ uma prateleira e aba posterior, c/ duas portas deslizantes, estrutura em tubo 40x40 mm c/ pés reguláveis, em Aço Inox AISI 304 18/10 (CLA) 1200x600x900 mm, tipo Alcatel ref.º 60.120.T1FC , ou equivalente;	-	-	1	-	-	-	-	-	-	-	-	-	-	-	-	1	
A.11 Estante em Aço Inox AISI 304 18/10 (CLA) 1200x400x2000 mm c/ seis prateleiras, tipo Alcatel ref.º ET.12.04L , ou equivalente;	-	-	2	-	-	-	-	-	-	-	-	-	-	-	-	4	
A.12 Armário frigorífico de congelados, modelo de duas portas, c/ 6 grelhas DN21, capacidade ISO 23953-1 lit., 1046 L, humidade média relativa de 87 %, versã c/ tecnologia de alta eficiência energética, LPE 1500x600x2040 mm, potência 1120 W, potência de compressor 5HP, potência frigorífica 680-790 W, temperatura -15/-25°C, volume de câmara 1.290 l, tipo Magnus MAB 1500 , ou equivalente;	-	-	-	-	-	-	-	-	-	-	-	-	-	-	2	2	
A.13 Armário frigorífico de congelados, modelo de uma porta, c/ 3 grelhas DN21, capacidade ISO 23953-1 lit., 458 L, humidade média relativa de 87 %, versã c/ tecnologia de alta eficiência energética, LPE 750x600x2040 mm, potência 627 W, potência de compressor 3BP, potência frigorífica 380-440 W, temperatura -15/-25°C, volume de câmara 590 l, tipo Magnus MAB 750 , ou equivalente;	-	-	-	-	-	-	-	-	-	-	-	-	-	-	1	1	
A.14 Cação em painel de resinas fenólicas esp. 13 mm, fundo c/ grelha metálica, pés metálicos, c/ prateleira e varão para cabides, frente c/ uma porta c/ fechadura e placa PVC numerada, corpo em branco e porta em azul, tipo Industrial Laborum Ibérica Simples dim. 300x500x1850 mm , ou equivalente;	-	-	-	-	-	-	-	-	-	-	-	-	3	-	-	3	
A.15 Banco exterior em Betão c/ armadura em Aço Inox c/ superfície hidrolugada, dim. 1800x600x450 mm, simplesmente apoiado, tipo Ampop Urban Ar Pare Banco Colectivo 8 1800x600x450 mm acabamento (banco e arestas) lisa pigmentado 400C2 cinza cinza , ou equivalente; colocado no exterior;	-	-	-	-	-	-	-	-	-	-	-	-	-	-	-	1	
B.1 Tampo chapa de Aço Inox Acetinado esp. 1.5 mm, estruturado a tubo 30x30 de Aço Inox Salfinado esp. 1.5 mm, a chapa da superfície tem uma aba quinada em todo o perímetro para fazer o revestimento da estrutura em tubo; c/ furos para lavatório e para torneira;	-	-	1	-	-	-	-	-	-	-	-	-	-	-	-	1	
B.2 Lavatório redondo de encastrar em Aço Inox Salfinado tipo Delabie Hemi Ø 310 ref.º 120470 , ou equivalente;	-	-	1	-	-	-	-	-	-	-	-	-	-	-	-	1	
B.3 torneira tipo Sanidusa Torneira Temporizada de Lavatório c/ Alavanca Clínica Eco ref.º 5198341 , ou equivalente;	-	-	1	1	1	1	1	1	1	1	1	1	1	1	1	7	
B.4 sifão sanitário tipo Brama Sifão de 1 1/4" Elo ref.º 137 000 1ST + válvula cili-clac compatível , ou equivalente;	-	-	1	1	1	1	1	1	1	1	1	1	1	1	1	6	
B.5 suporte de prateleira em Aço Inox Salfinado tipo JNF Cantoneira Reforçada ref.º IN.70.001.400 , ou equivalente;	-	-	3	-	-	-	-	-	-	-	-	-	-	-	-	3	
B.6 banheira em ferro fundido esmaltado c/ fundo anti-derapante tipo Roca Continental 1700x700 mm ref.º 212912 , ou equivalente; instalação c/ bordo da banheira apoiado sobre muro em alvenaria de tijolo c/ 75 cm de altura, face da parede (cinco fendas de azulejo) e topo superior revestidos a azulejo, incluindo válvula e tubagem de ligação ao esgoto;	-	-	-	-	1	-	-	-	-	-	-	-	-	-	-	1	
B.7 torneira misturadora monocomando de banheira, chuveiro, suporte a tubo, tipo Sanidusa Icone ref.º 5500801 + chuveiro Ø100 Elo 1 Função ref.º 5639100 + Fixável de Chuveiro FDP 175 cm ref.º 5A550321 Inox + suporte c/ Espelho Redondo ref.º 5690211 , ou equivalente;	-	-	-	-	1	-	-	-	-	-	-	-	-	-	-	1	
B.8 lavatório de parede em Aço Inox Salfinado tipo Delabie Facit ref.º 121800 , ou equivalente;	-	-	-	-	1	-	-	-	-	-	-	-	-	-	1	1	4
B.9 dispensador de sabão líquido capac. 1 l em Aço Inox Salfinado, tipo JNF IN.60.483.10 , ou equivalente;	-	-	1	-	1	1	1	1	1	1	1	1	1	1	1	6	
B.10 dispensador de toalhas em Aço Inox Salfinado tipo JNF IN.60.548 , ou equivalente;	-	-	1	-	1	1	1	1	1	1	1	1	1	1	1	6	
B.11 cesto de papéis de parede capac. 7 l, tipo JNF IN.60.561 , ou equivalente;	-	-	1	-	1	1	1	1	1	1	1	1	1	1	1	6	
B.12 lavatório tipo Sanidusa Lavatório 85 ref.º 129320 + sistema de Fixação Pneumática ref.º 4290200 , ou equivalente; inclui válvula e ligação flexível ao ponto de esgoto na parede;	-	-	-	-	1	-	-	-	-	-	-	-	-	-	-	1	
B.13 espelho ajustável em Aço Inox Escovado tipo Sanidusa Espelho Ajustável ref.º 42968 , ou equivalente;	-	-	-	-	1	-	-	-	-	-	-	-	-	-	-	1	
B.14 sanita tipo Sanidusa Sanita Simples D/P ref.º 129011 + Tampo p/ Sanita c/ Tampa c/ Abertura ref.º 22911 , ou equivalente;	-	-	-	-	1	-	-	-	-	-	-	-	-	-	-	1	
B.15 apoios em Aço Inox Escovado, tipo JNF IN.12.027 , ou equivalente;	-	-	-	-	2	-	-	-	-	-	-	-	-	-	-	2	
B.16 abastecimento à sanita tipo Sanidusa Fluxómetro Exterior Vertical 1" Alavanca Clínica Sanita Eco ref.º 5198641 , ou equivalente; colocação exterior a parede c/ fixação através de chapa de Aço Inox Escovado larg. 60 mm e esp. 3 mm, quinada em "L" com abas de 60 x 60 mm;	-	-	-	-	1	-	-	-	-	-	-	-	-	-	-	1	
B.17 porta rolos em Aço Inox Salfinado tipo JNF MR.46.004 , ou equivalente;	-	-	-	-	1	-	-	-	-	-	-	-	-	-	-	1	
B.18 porta placa de parede em Aço Inox Salfinado tipo JNF MR.46.007 , ou equivalente;	-	-	-	-	1	-	-	-	-	-	-	-	-	-	-	1	
B.19 cabide em Aço Inox Salfinado tipo JNF MR.16.006 , ou equivalente;	-	-	-	-	1	3	-	-	-	-	-	-	-	-	-	5	
B.20 bacia de duche scilicita de cor branca tipo Sanidusa Base Plano 130x90 cm c/ Antiderrapante ref.º 803190 + válvula compatível Ø 90 mm ref.º 49911 , ou equivalente; incluindo válvula e tubagem de ligação ao esgoto;	-	-	-	-	1	-	-	-	-	-	-	-	-	-	-	1	
B.21 conjunto torneira + chuveiro tipo Sanidusa Kit c/ Misturadora c/ Rampa de Duche Torus c/ Chuveiro e Pinha ref.º 537670111 , ou equivalente;	-	-	-	-	1	-	-	-	-	-	-	-	-	-	-	1	
B.22 espelho meio cristal de 195x40 cm (entre vão e a parede; alt. - acima da 1.ª fiada de azulejo até ao cimo do revestimento em azulejo; dimensão a acertar de acordo c/ alinhamento do azulejo), esp. 5mm, com arestas biseladas; fixação por colagem c/ "TOLLAK" invisível, aplicado em negativo desado na parede de modo a ficar fassado c/ o azulejo;	-	-	-	-	1	-	-	-	-	-	-	-	-	-	-	1	
B.23 espelho meio cristal de 92x93 cm (larg. entre paredes; alt. - acima da 6.ª fiada de azulejo até à guarnição da janela; dimensão a acertar de acordo c/ alinhamento do azulejo), esp. 5mm, com arestas biseladas; fixação por colagem c/ "TOLLAK" invisível, aplicado em negativo desado na parede de modo a ficar fassado c/ o azulejo;	-	-	-	-	1	-	-	-	-	-	-	-	-	-	-	1	
B.24 espelho meio cristal de 120x93 cm (larg. entre paredes; alt. - acima da 6.ª fiada de azulejo e cimo da área de azulejo; dimensão a acertar de acordo c/ alinhamento do azulejo), esp. 5 mm, com arestas biseladas; fixação por colagem c/ "TOLLAK" invisível, aplicado em negativo desado na parede de modo a ficar fassado c/ o azulejo;	-	-	-	-	1	-	-	-	-	-	-	-	-	-	-	1	
B.25 sanita tipo Sanidusa Sanibol Completa (sanita c/ sifão de descarga + tanque c/ mecanismo + tampo) , ou equivalente;	-	-	-	-	1	-	-	-	-	-	-	-	-	-	-	1	
B.26 dispensador de rolo em Aço Inox Salfinado tipo JNF IN.60.565 , ou equivalente;	-	-	-	-	1	-	-	-	-	-	-	-	-	-	-	1	
B.27 bacia de 12 L em Aço Inox Salfinado tipo JNF IN.65.173.S , ou equivalente;	-	-	-	-	1	-	-	-	-	-	-	-	-	-	-	1	

LEGENDA:

O sistema de coordenadas é rectangular e o sistema de projecção do levantamento geodésico é: Projecção de Gauss, Equivaleto Internacional, Datum 73 e Datum Altimétrico de Cascais.

Este documento é propriedade de Câmara Municipal de Ourense, não podendo ser reproduzido, divulgado ou copiado, no todo ou em parte, sem a autorização expressa. Reservados todos os direitos por legislação em vigor.

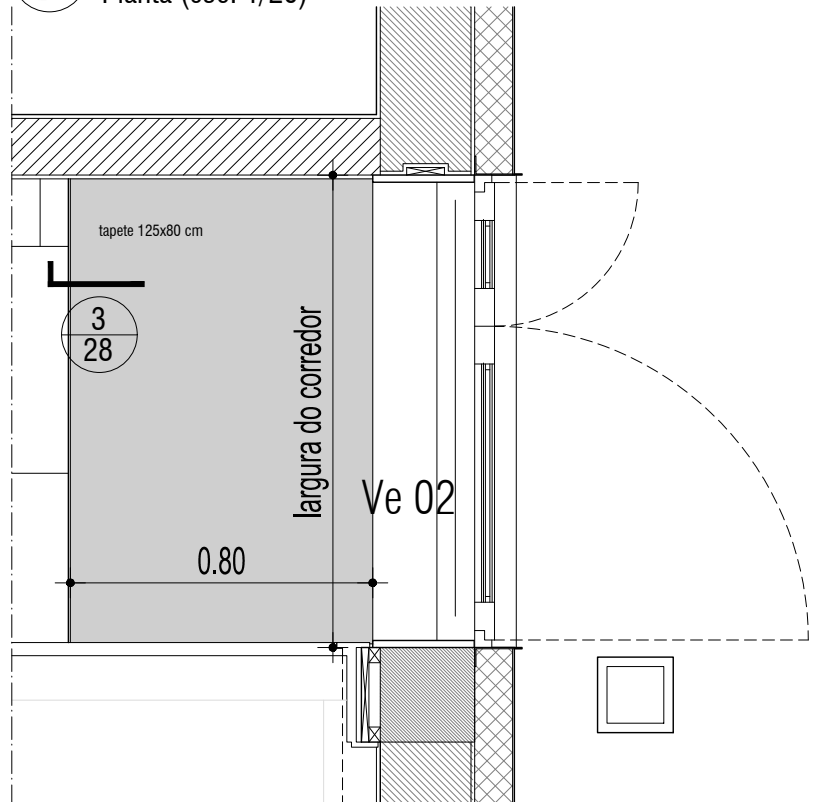
1 Caixa de tapete interior em Ve01
28 Planta (esc. 1/20)



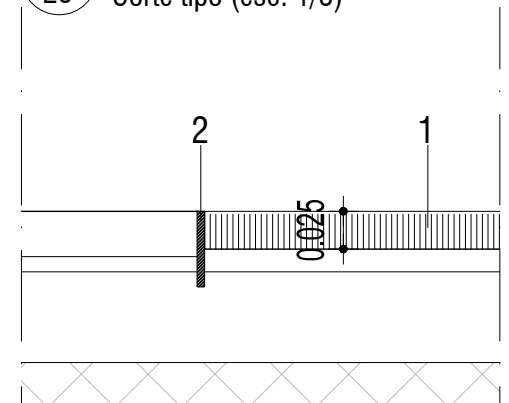
PAVIMENTO EM MOSAICOS

- Pavimento em mosaicos de 60x60 cm.
- Colocação a partir desta primeira peça em faixas sucessivas;
- Desfasamento de 15 cm das peças de uma faixa para a seguinte;
- Este padrão de colocação é estendido de forma contínua a todos os espaços interiores do edifício. A continuidade é conseguida através das zonas de porta, em que as áreas dos espaços contactam umas com as outras.

2 Caixa de tapete interior em Ve02
28 Planta (esc. 1/20)



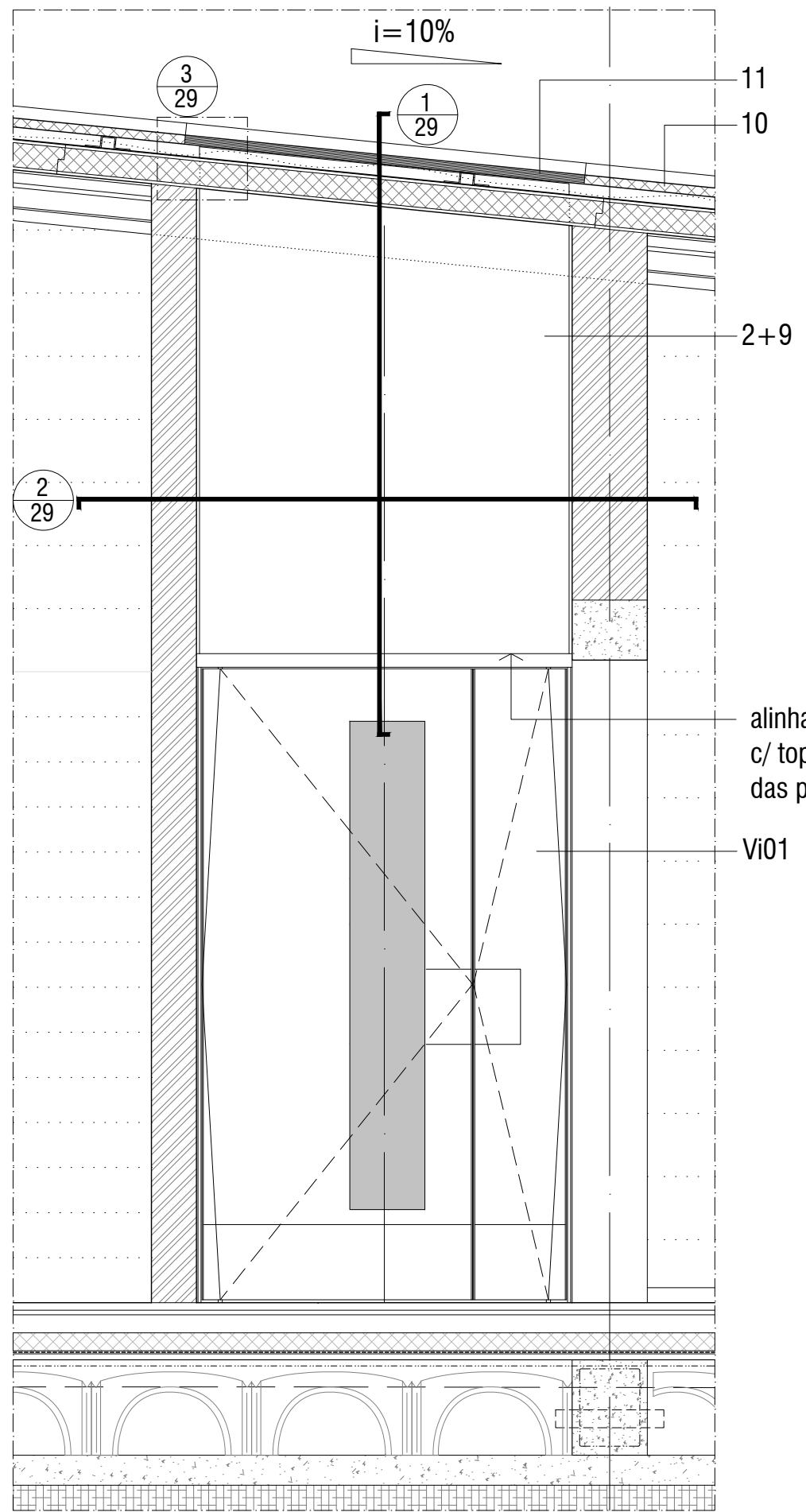
3 Caixa de tapete interior
28 Corte tipo (esc. 1/5)



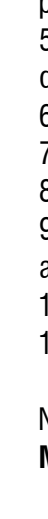
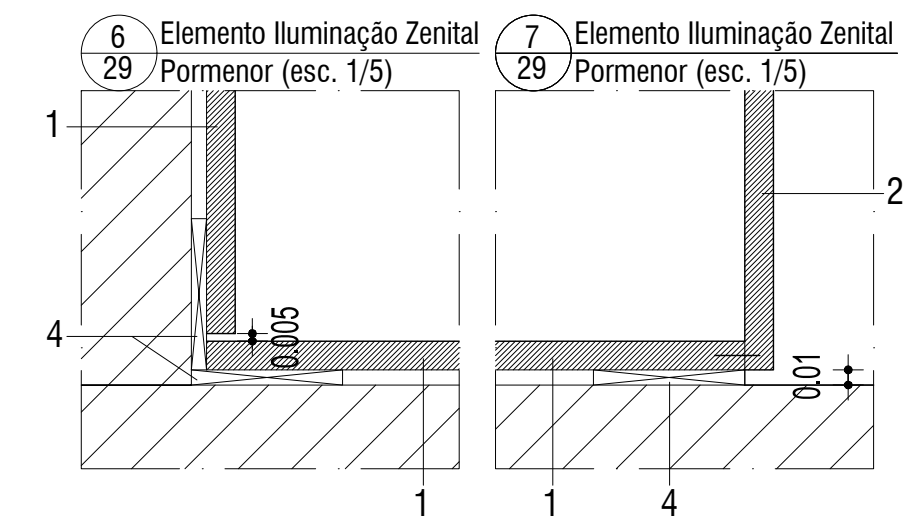
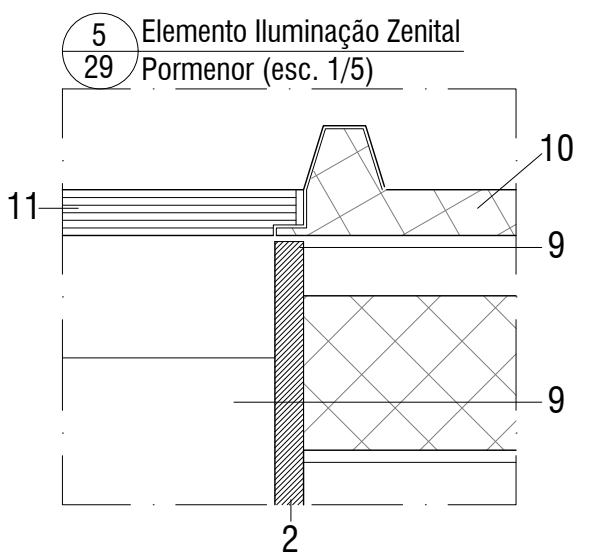
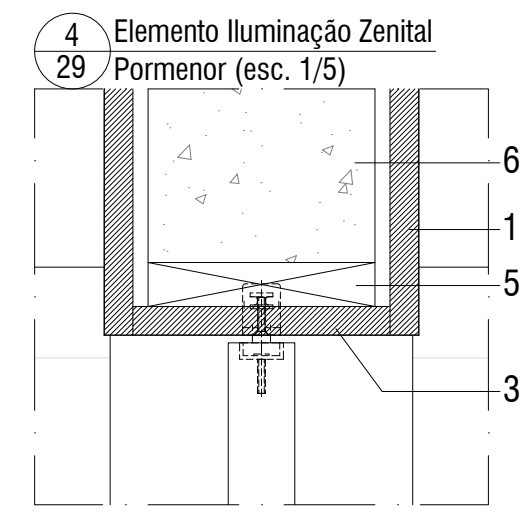
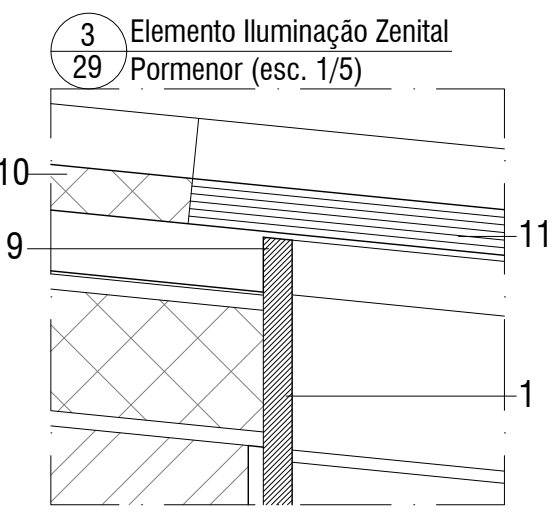
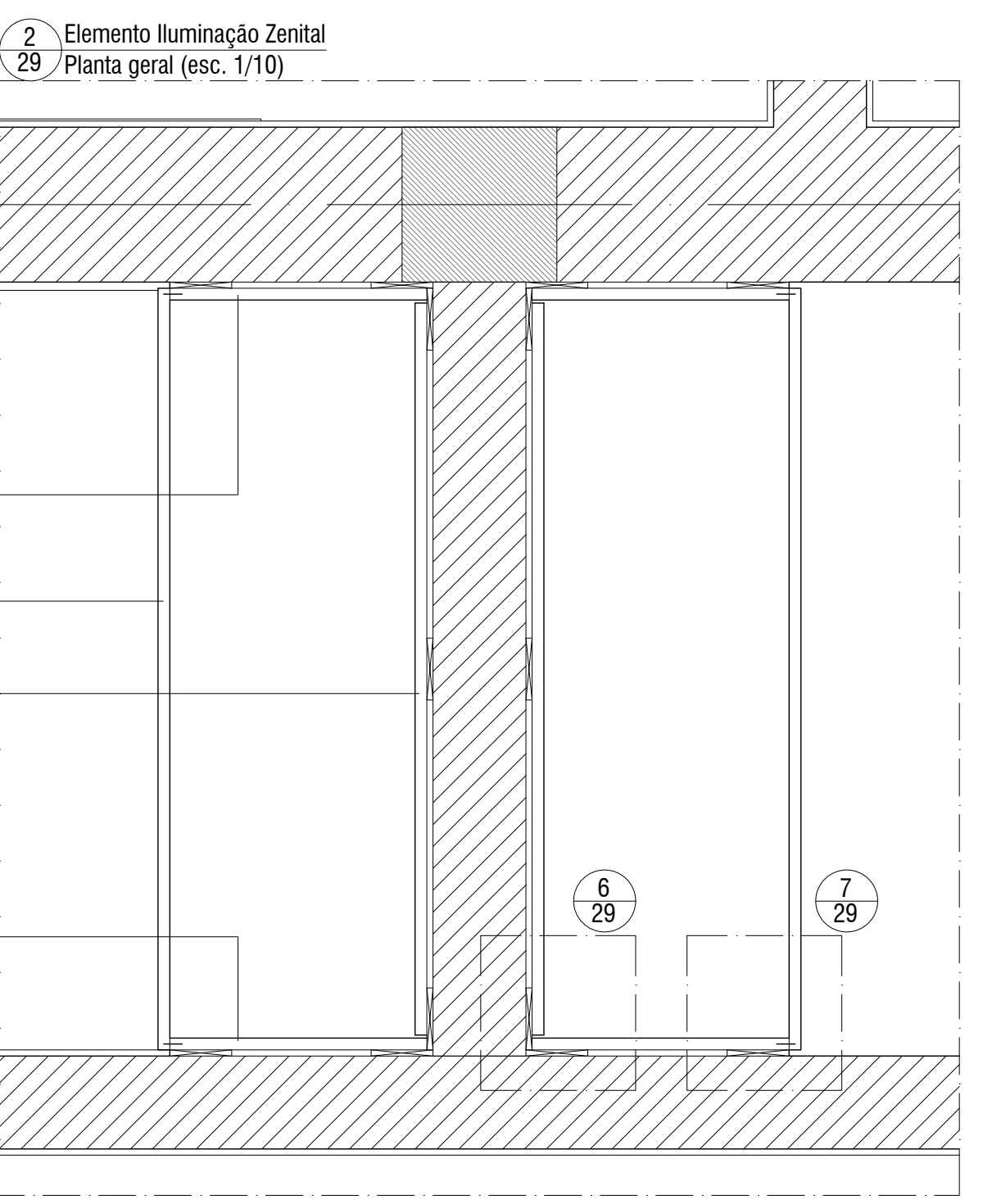
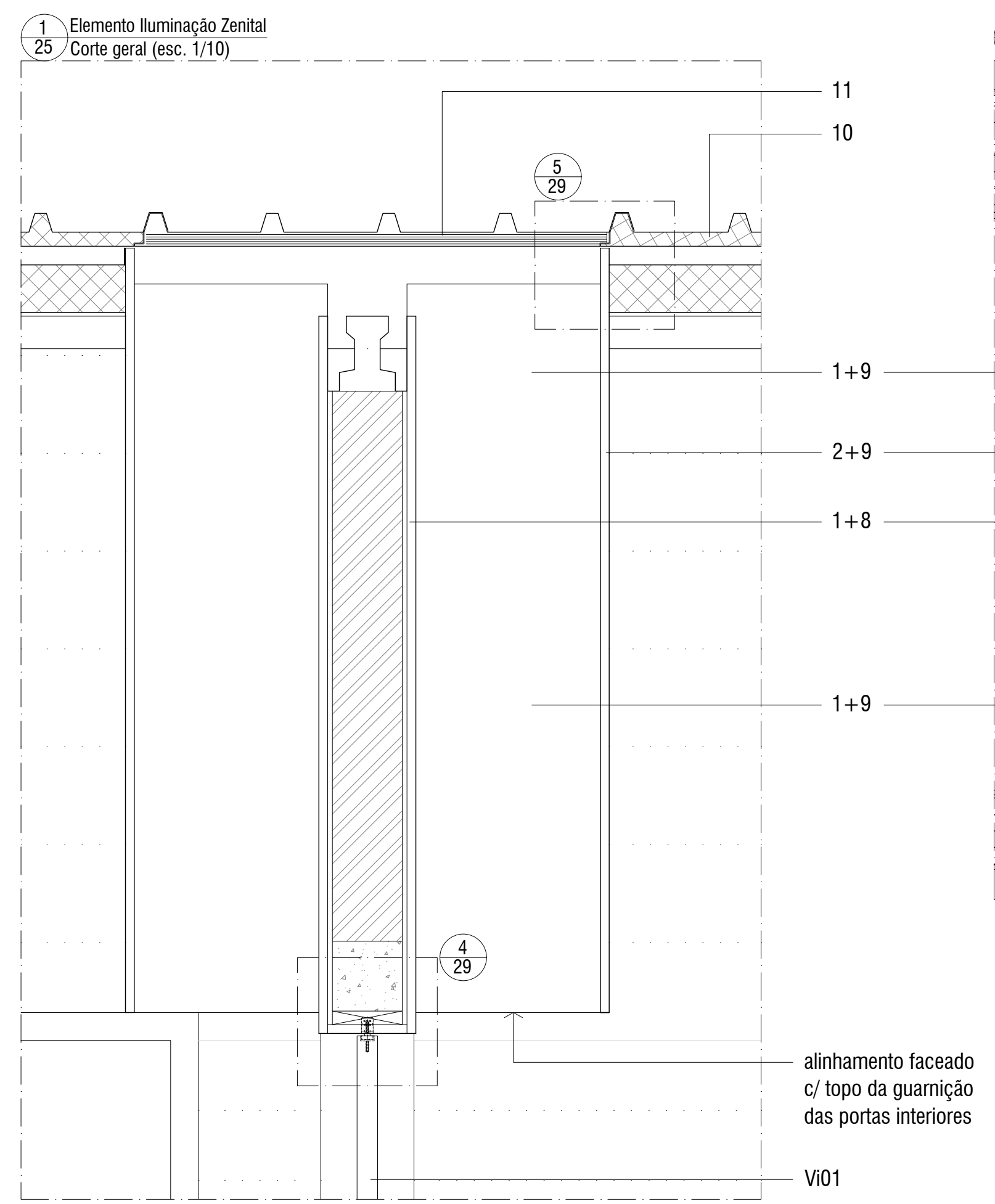
CAIXA DE TAPETE EM REBAIXO NO PAVIMENTO - LEGENDA DE MATERIAIS

- tapete tipo Cairo, cortado à medida;
- aro em barra 50x5 mm, de Aço Inox AISI 316L, acabamento Satinado, chumbada no pavimento, em delimitação do perímetro da caixa de tapete;
- linha em barra 50x5 mm, de Aço Inox AISI 316L, comp. 2,75 m acabamento Satinado, chumbada no pavimento, em separação de pavimentos (entre os mosaicos e a soleira de pedra).

Este desenho é propriedade de Câmara Municipal de Ourém, não podendo ser reproduzido, divulgado ou copiado, no todo ou em parte, sem a sua autorização expressa. Reservados todos os direitos pela legislação em vigor.



VISTA NO CORREDOR (ESC. 1/20)



ILUMINAÇÃO ZENITAL NO CORREDOR - LEGENDA DE MATERIAIS

1. painel em Madeira de Casquinha tipo **Tricapa Casquinha c/ faces na qualidade A/B** esp. 19 mm, ou equivalente, em forro de parede, c/ fixação por colagem às régulas de madeira exótica;
2. painel em Madeira de Casquinha tipo **Tricapa Casquinha c/ faces na qualidade A/B** esp. 19 mm, ou equivalente, em frente virada ao corredor, c/ fixação por cavilhas de madeira e colagem a outros painéis de Madeira de Casquinha;
3. painel em Madeira de Casquinha tipo **Tricapa Casquinha c/ faces na qualidade A/B** esp. 19 mm, ou equivalente, em peça de larg. 17 cm e comp. à largura do corredor;
4. régua de Madeira Exótica (Mogno) 100x10 mm de secção, fixação por parafusos+bucha à parede;
5. régua de Madeira Exótica (Mogno) 150x30 mm de secção, fixação por parafusos+bucha ao lintel de betão armado;
6. lintel de Betão Armado;
7. viga de teto conforme projeto de especialidade;
8. alinhamento superior do painel acompanha o alinhamento superior da viga de teto;
9. alinhamento superior do painel acompanha o alinhamento do painel sandwich de cobertura 1 cm abaixo;
10. painel sandwich de cobertura;
11. painel de policarbonato de perfil compatível com painel sandwich de cobertura.

NOTA - madeiras/painéis de madeira de Casquinha tratados c/ verniz alquídico uretanizado tipo **Cin Movidur Classic Mate ref.ª 48-050 (2 a 3 demãos)**, ou equivalente.

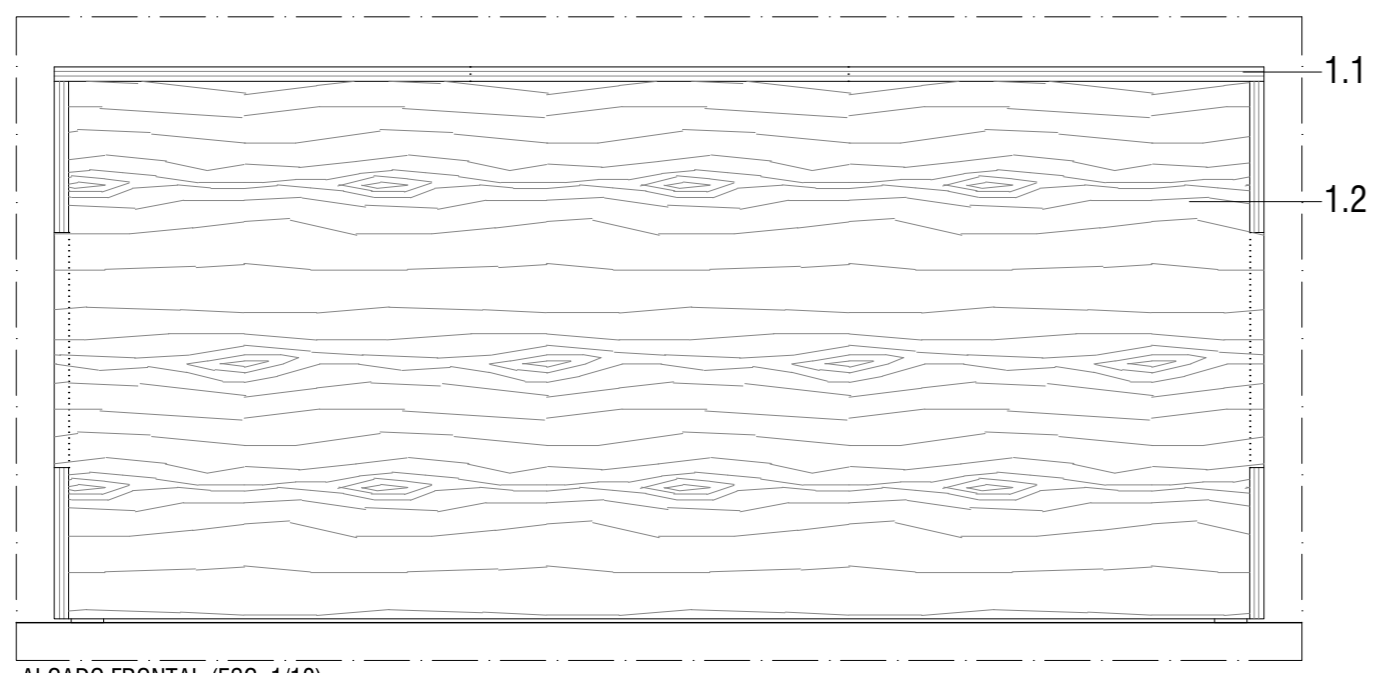
LEGENDA:



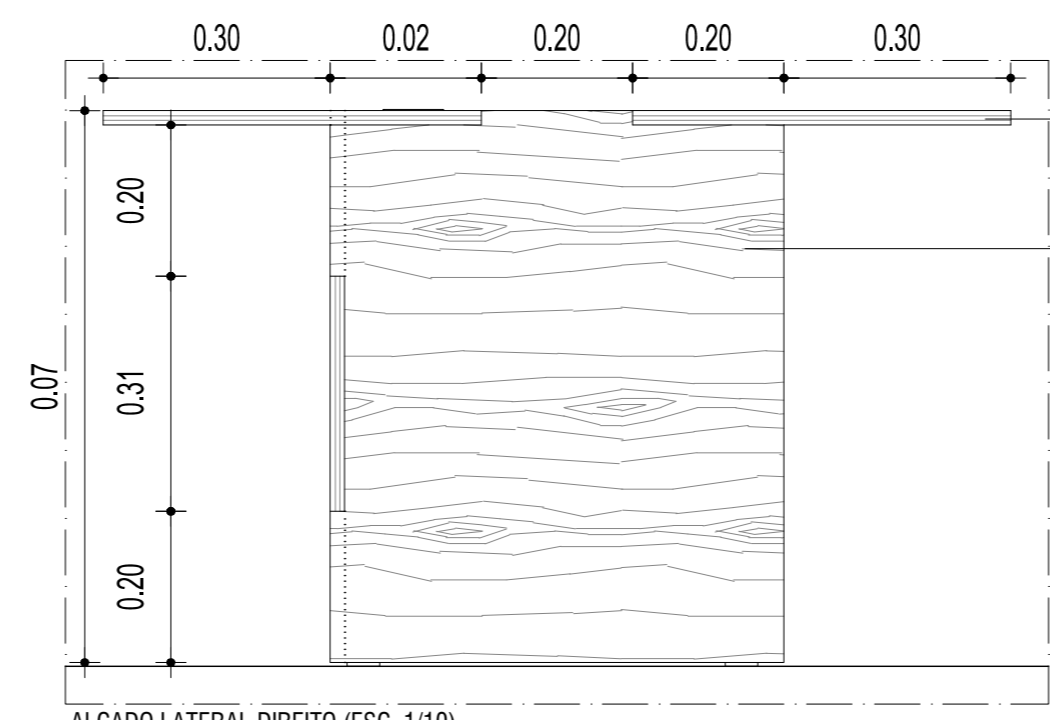
CENTRO DE RECOLHA OFICIAL DE OUREM (canil/gatil)		Especialidade/Designação da folha: Arquitetura - Projeto de Execução		N.º: D.02.29
Serviço: Edifício de Apoio Iluminação Zenital no Corredor		Coordenação: Luís Niza Ribeiro	Projeto&Desenho: Luís Niza Ribeiro	Data: jan.2019
Escala (s): 1:20		Alteração/versão: 1:10		
Técnicos: Luís Niza Ribeiro		Carlos Amaro		J. Conde

Este desenho é propriedade de Câmara Municipal de Ourém, não podendo ser reproduzido, divulgado ou copiado, no todo ou em parte, sem a sua autorização expressa. Reservados todos os direitos pela legislação em vigor.

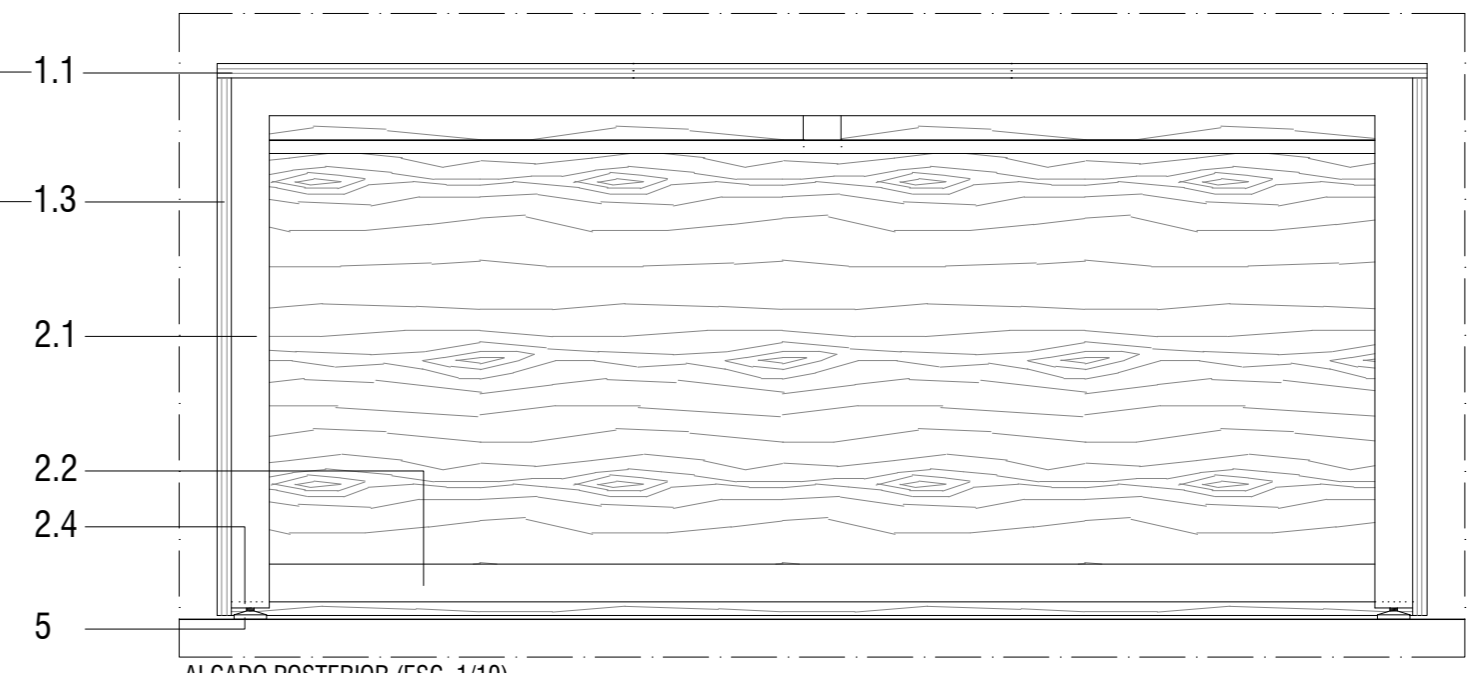
13.02.2019 13:04:48



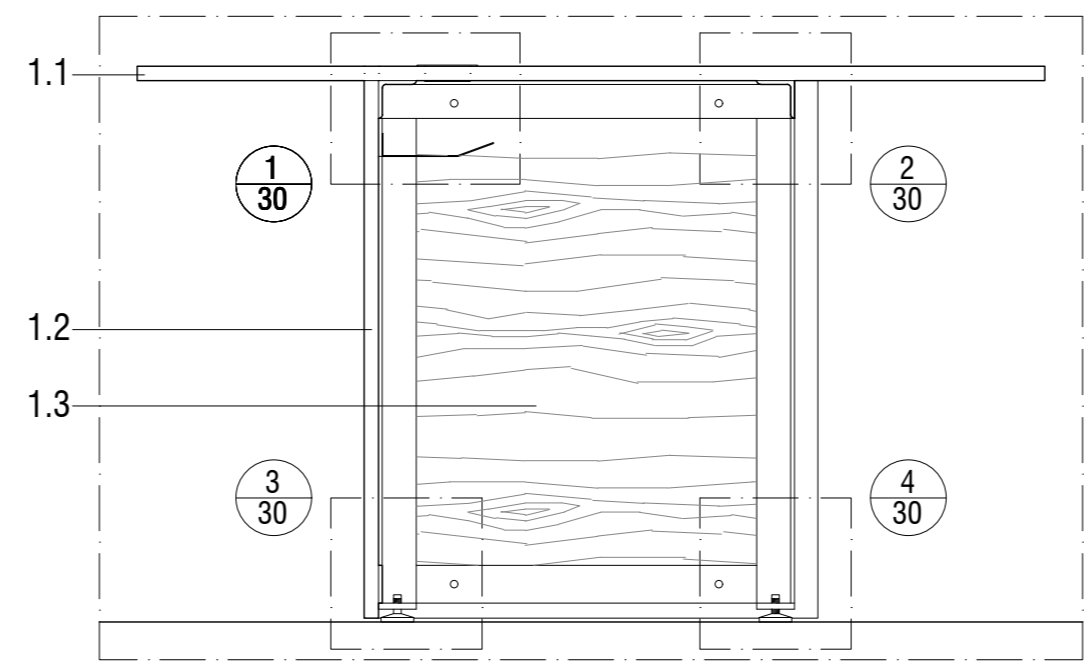
ALÇADO FRONTAL (ESC. 1/10)



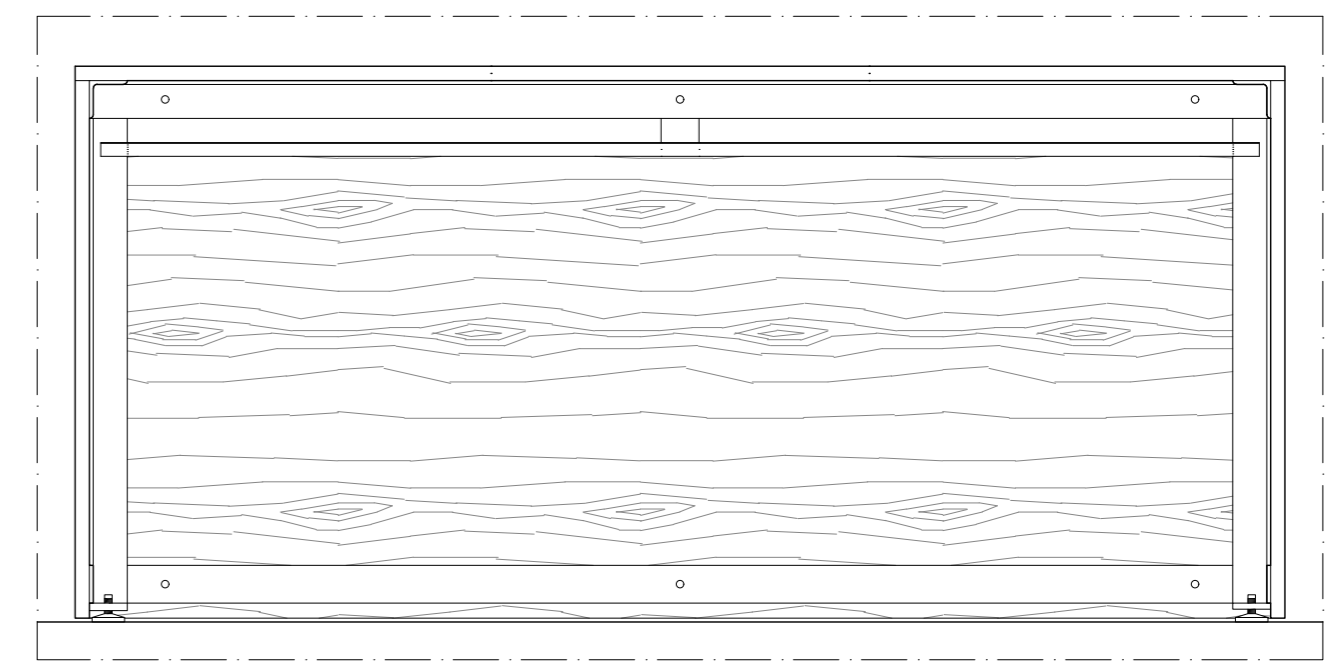
ALÇADO LATERAL DIREITO (ESC. 1/10)



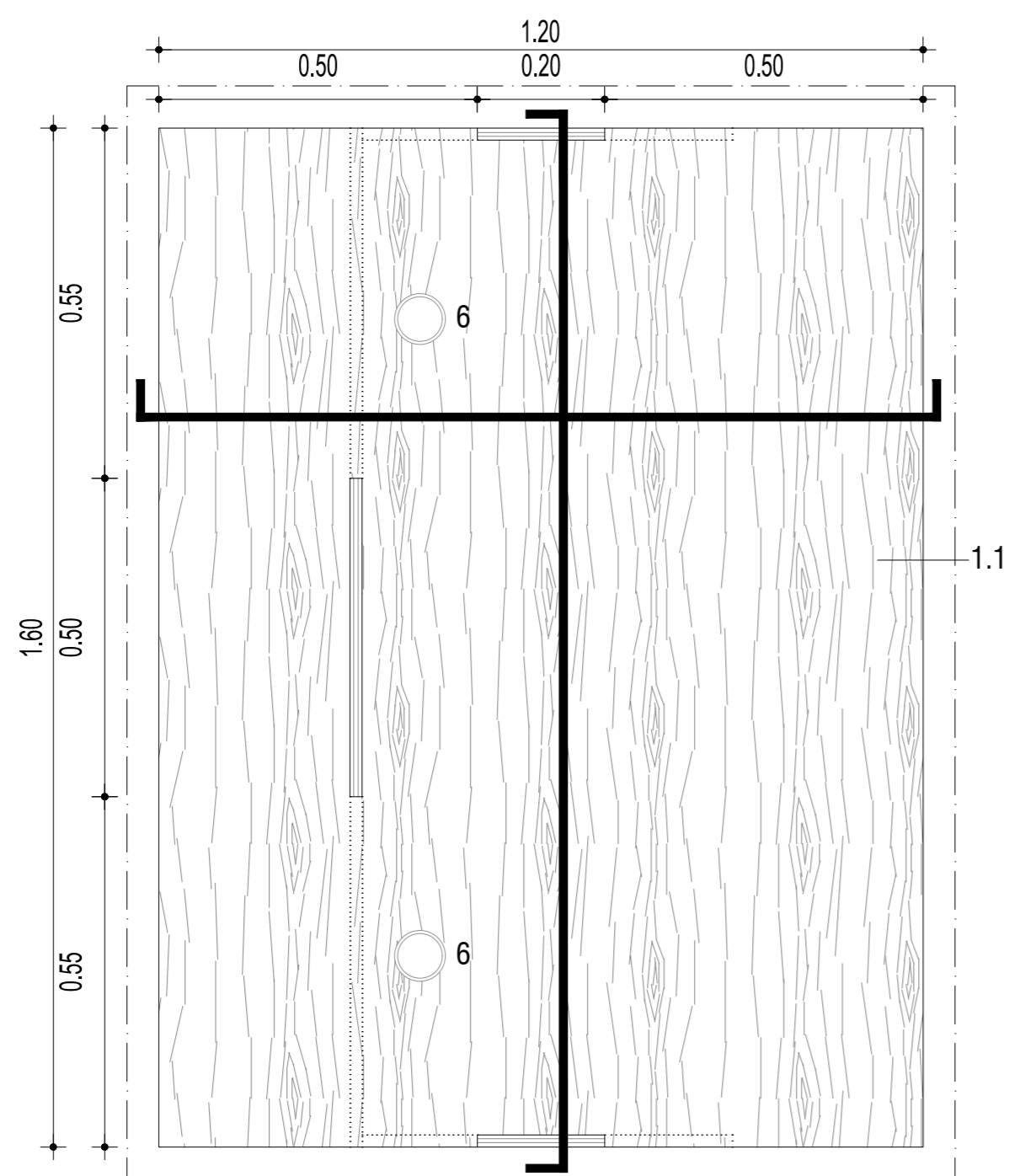
ALÇADO POSTERIOR (ESC. 1/10)



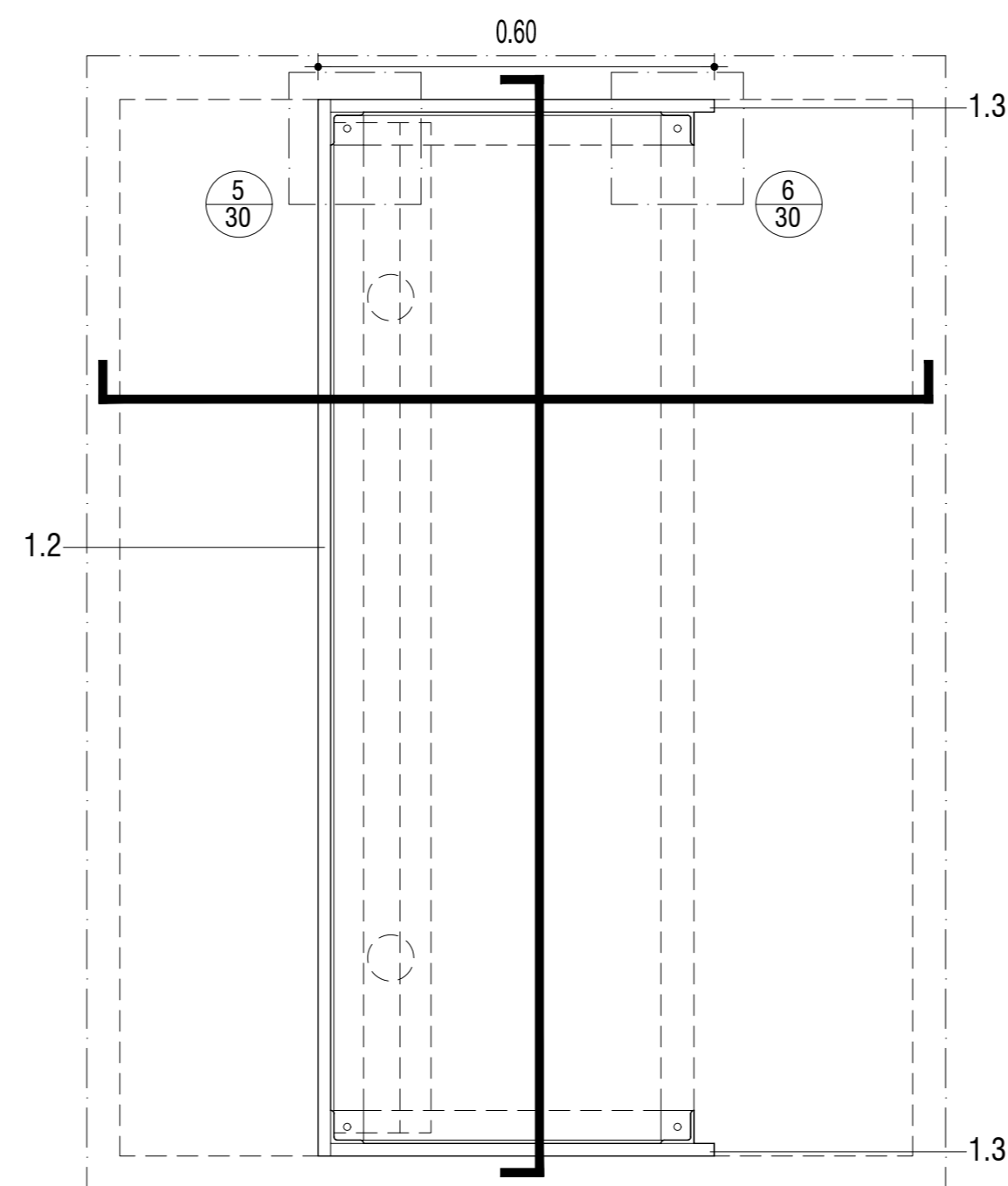
CORTE VERTICAL TRANSVERSAL (ESC. 1/10)



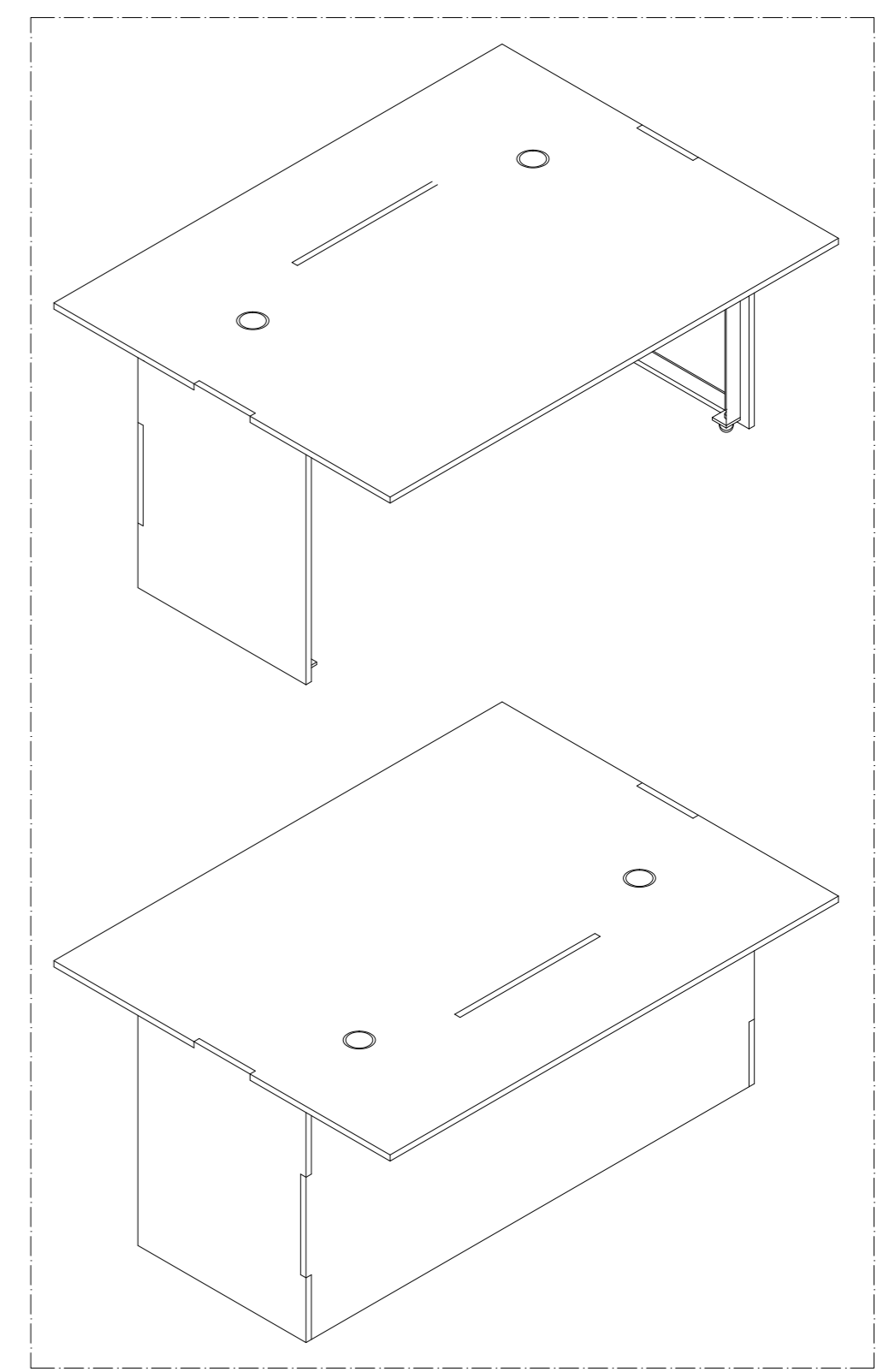
CORTE VERTICAL LONGITUDINAL (ESC. 1/10)



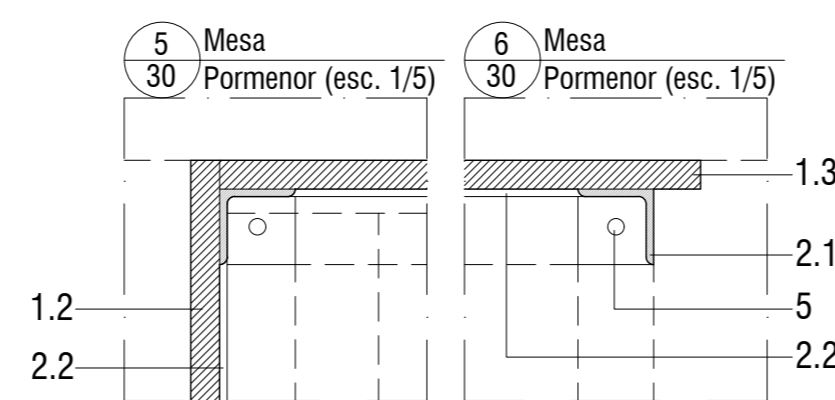
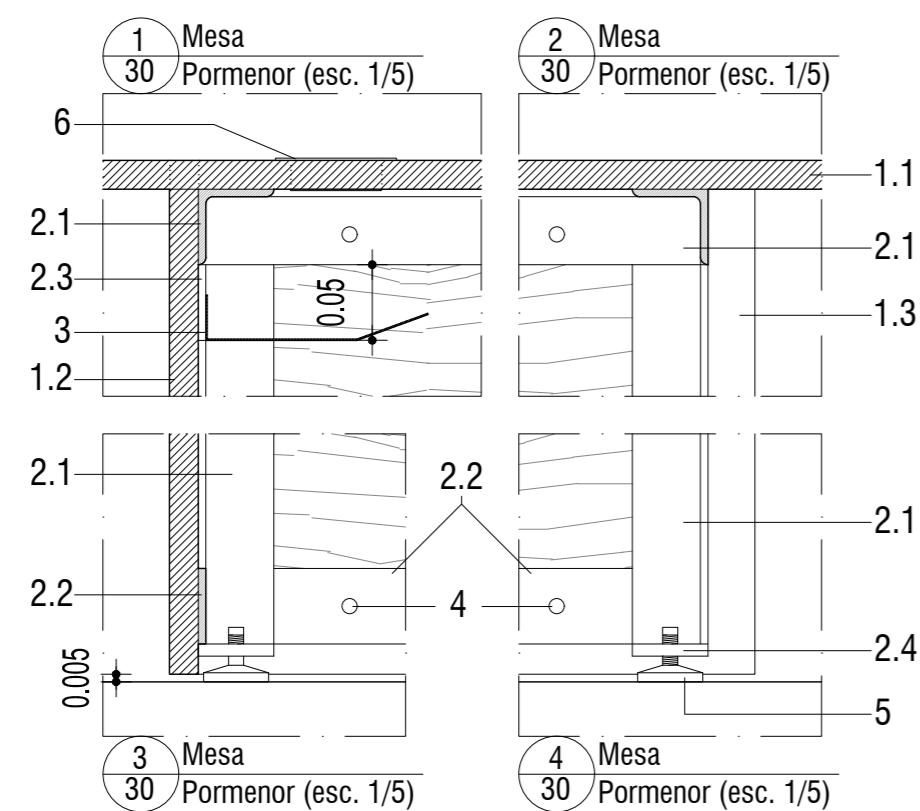
VISTA DE CIMA (ESC. 1/10)



CORTE HORIZONTAL (ESC. 1/10)



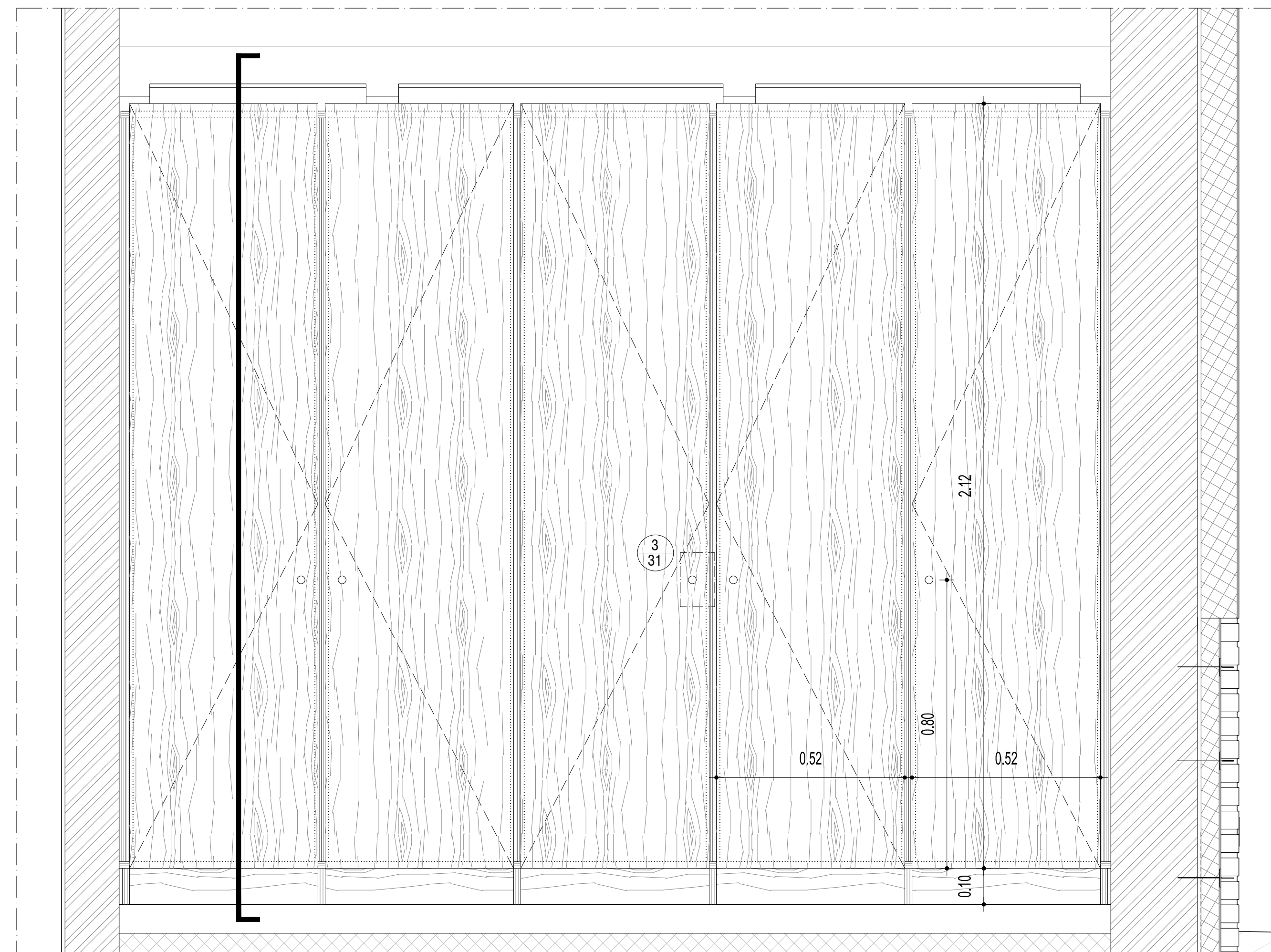
PERSPECTIVAS ISOMÉTRICAS (ESC. 1/20)



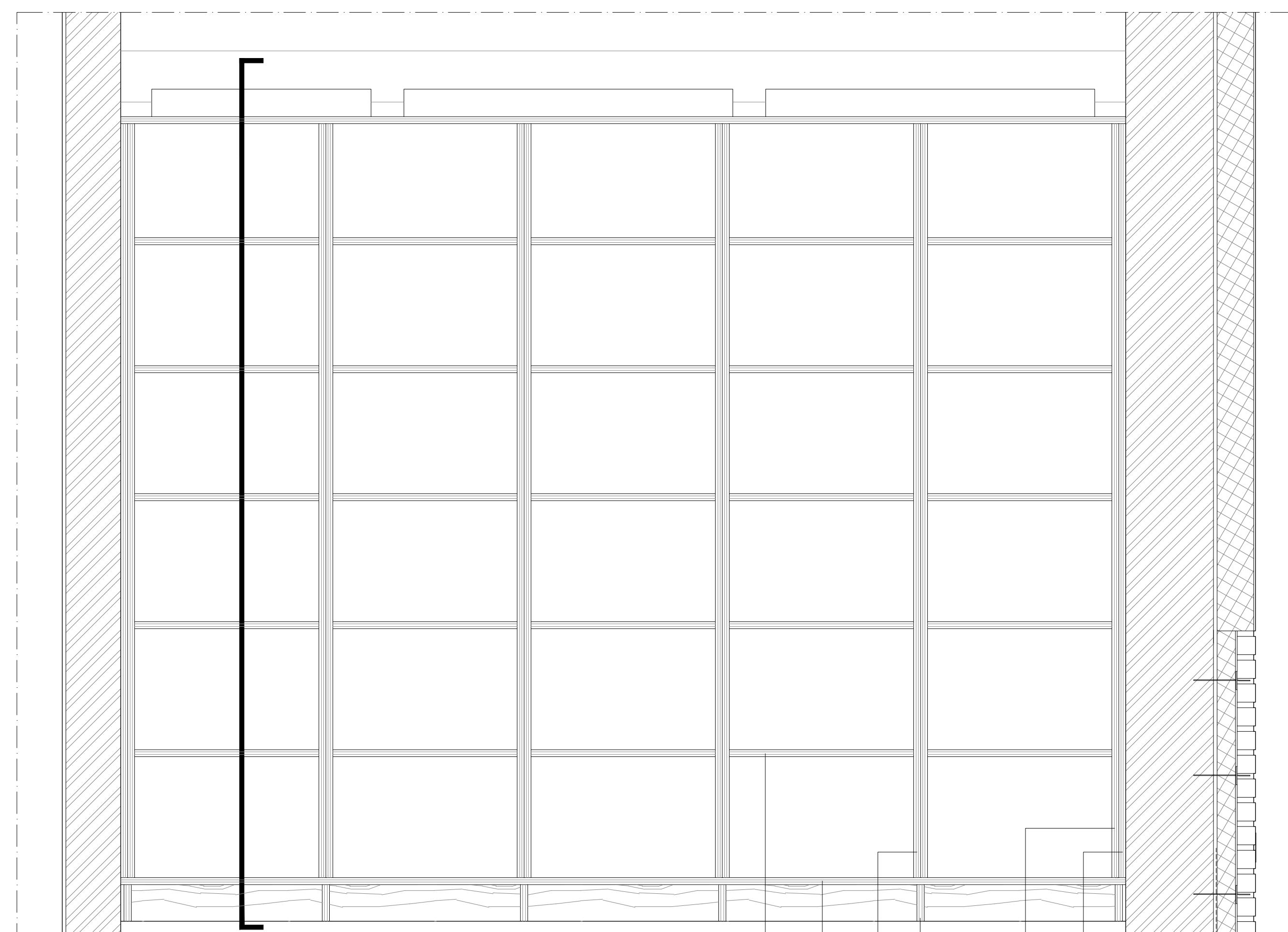
MESA - LEGENDA DE MATERIAIS

1. painel em madeira de **Casquinha tipo Tricapa Casquinha c/ faces na qualidade A/B esp. 19 mm**, ou equivalente, c/ fixação por parafusos à estrutura;
 - 1.1 tampo;
 - 1.2 painel frontal;
 - 1.3 painel lateral;
 - 1.4 zona de entalhe/rasgo para interceção entre painéis;
 2. estrutura em perfis de Aço soldados entre si;
 - 2.1 cantoneira de abas iguais 50x50 esp. 5 mm, em elemento superior de apoio do tampo e nos pés;
 - 2.2 barra de 50x5 mm, em elementos interiores de travamentos dos pés;
 - 2.3 barra de 50x5 mm comp. 50 mm, em apoio intermédio do tabuleiro de apoio de cabos;
 - 2.4 barra de 50x8 mm em peças 50x50 mm, soldadas ao topo inferior dos pés; furação centrada e c/ rosca para receção dos pés niveladores;
 3. tabuleiro para apoio de cabos - em chapa de Aço esp. 1 mm, comp. 1,53 m, quinada c/ abas 30+100+50 mm; soldado à estrutura da mesa nas extremidades e no meio;
 4. ponto de fixação por parafuso c/ cabeça de embeber e sextava interior;
 5. pé nivelador composto por parafuso M6 e base circular Ø43 mm em plástico/nylon; altura de nivelado 34 mm;
 6. passa cabos em Aço Inox Satinado tipo **JNF IN.22.140.80**, ou equivalente (duas unidades).
- Notas:
 -madeiras/painéis de madeira de Casquinha tratados c/ verniz alquídico uretanizado tipo **Cin Movidur Classic Mate ref.º 48-050 (2 a 3 demãos)**, ou equivalente;
 - elementos em Aço tratados segundo o sistema composto por decapagem + metalização a quente + primário epoxi poliamida c/ fosfato de zinco+ acabamento a esmalte de poliuretano brilhante de alta espessura, em cor RAL 9006 Branco Alumínio; primário tipo **Cin ref.º 7K-160 C-POX PRIMER ZP160 FD**, ou equivalente; pintura tipo **Cin ref.º 7P-258 C-THANE S258**, ou equivalente.

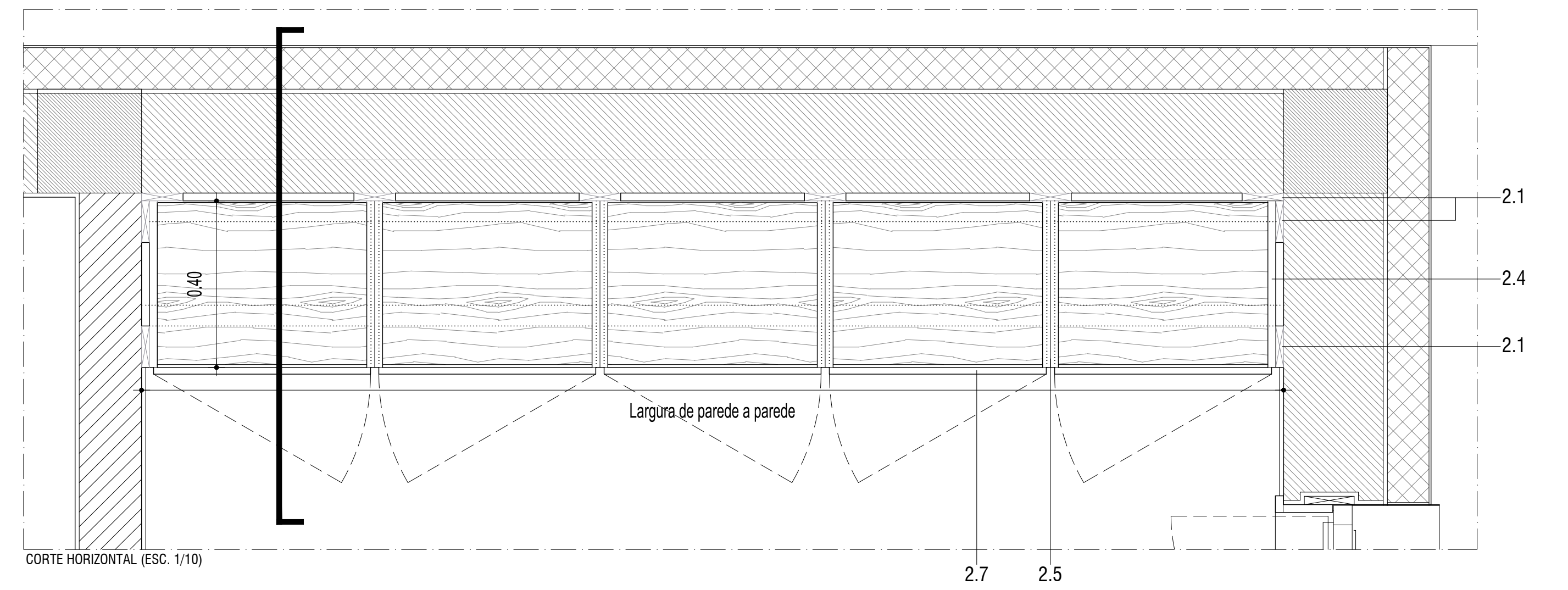
LEGENDA:



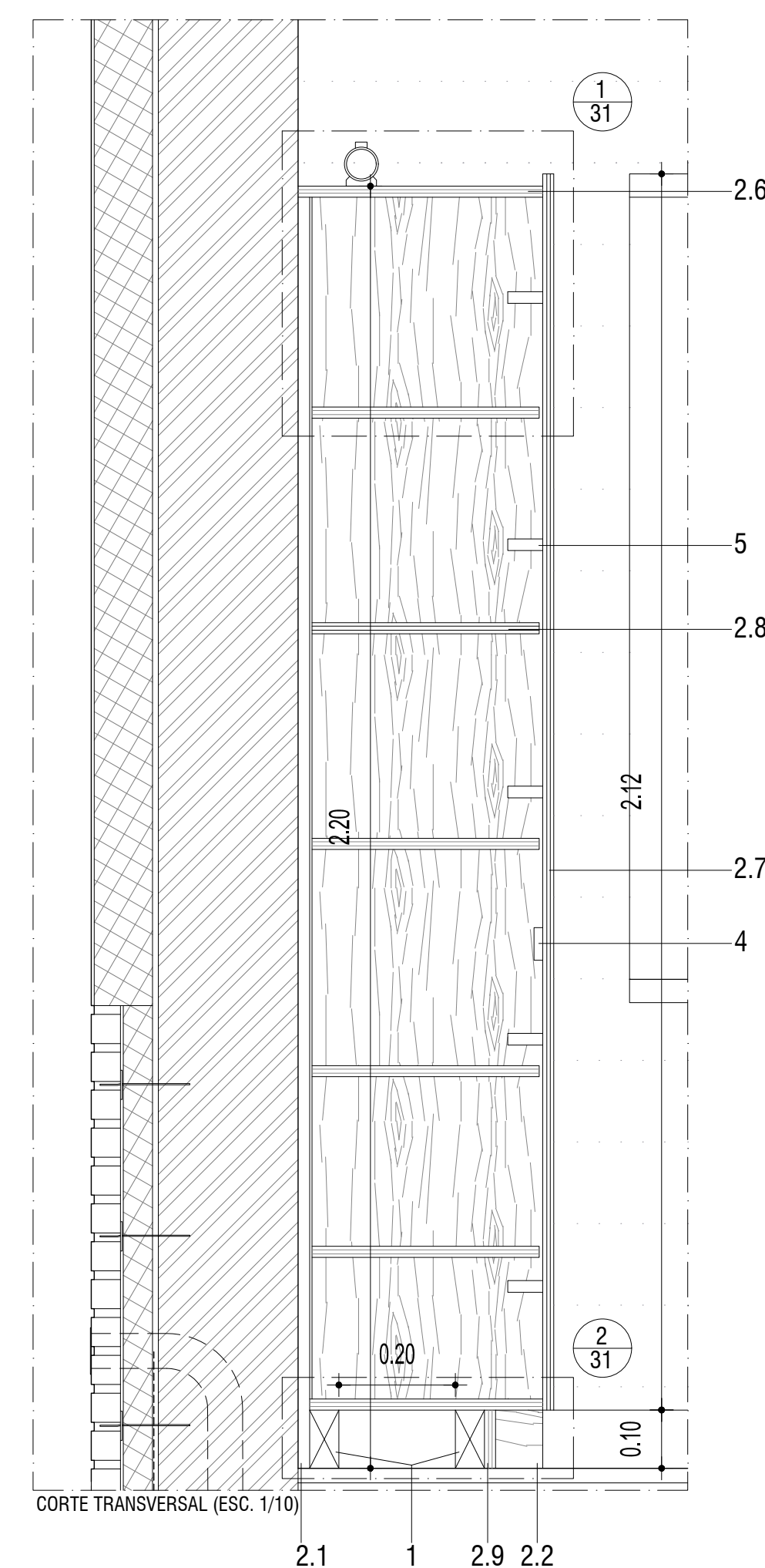
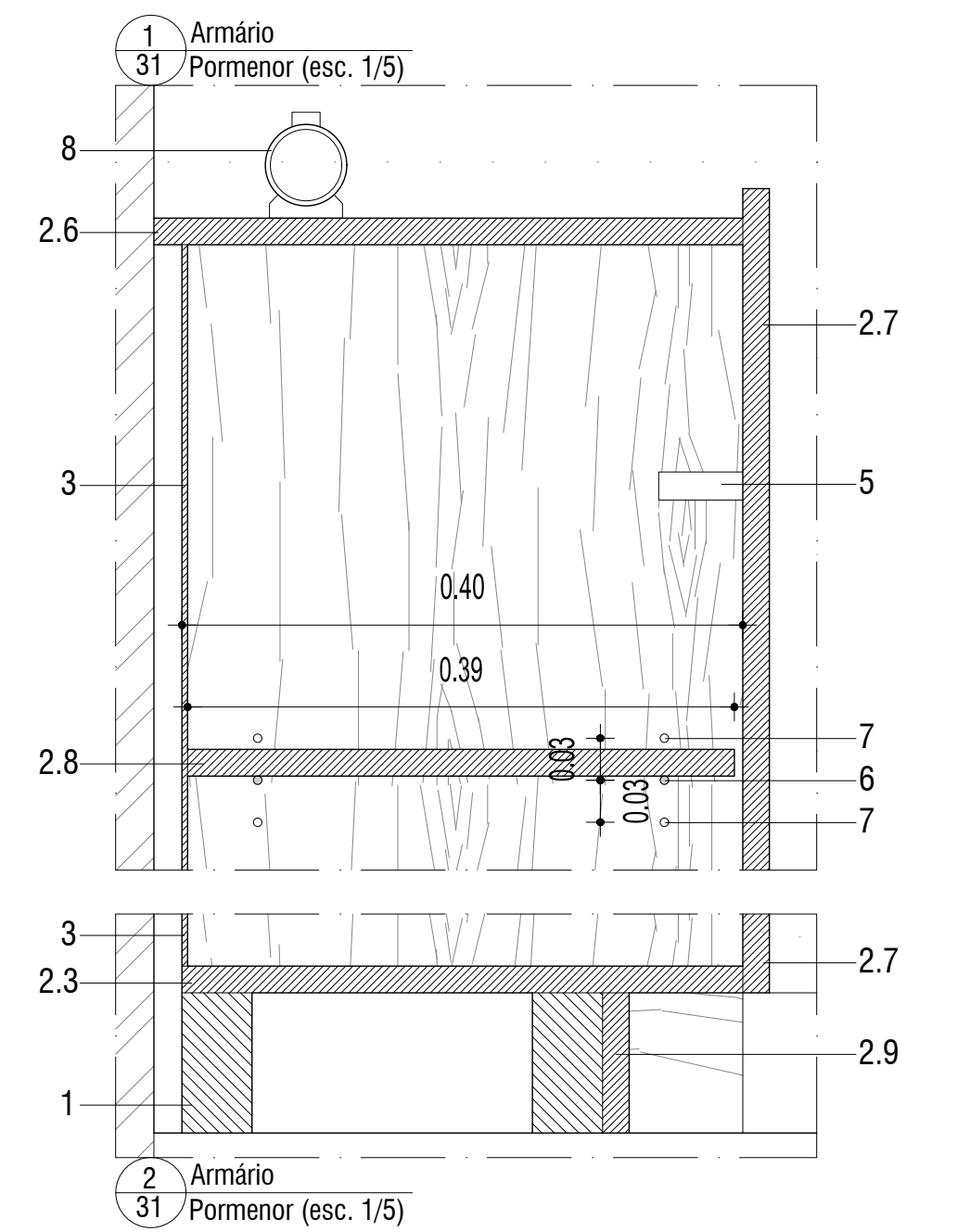
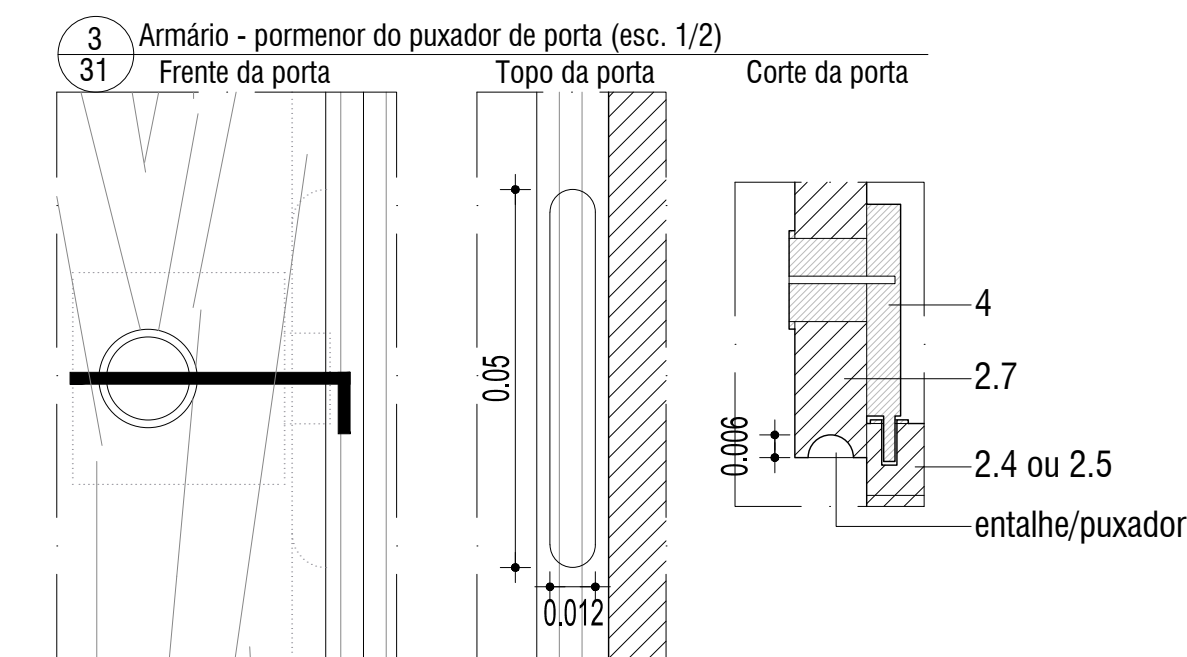
ALÇADO FRONTAL (ESC. 1/10)



VISTA SEM PORTAS (ESC. 1/10)



CORTE HORIZONTAL (ESC. 1/10)



CORTE TRANSVERSAL (ESC. 1/10)

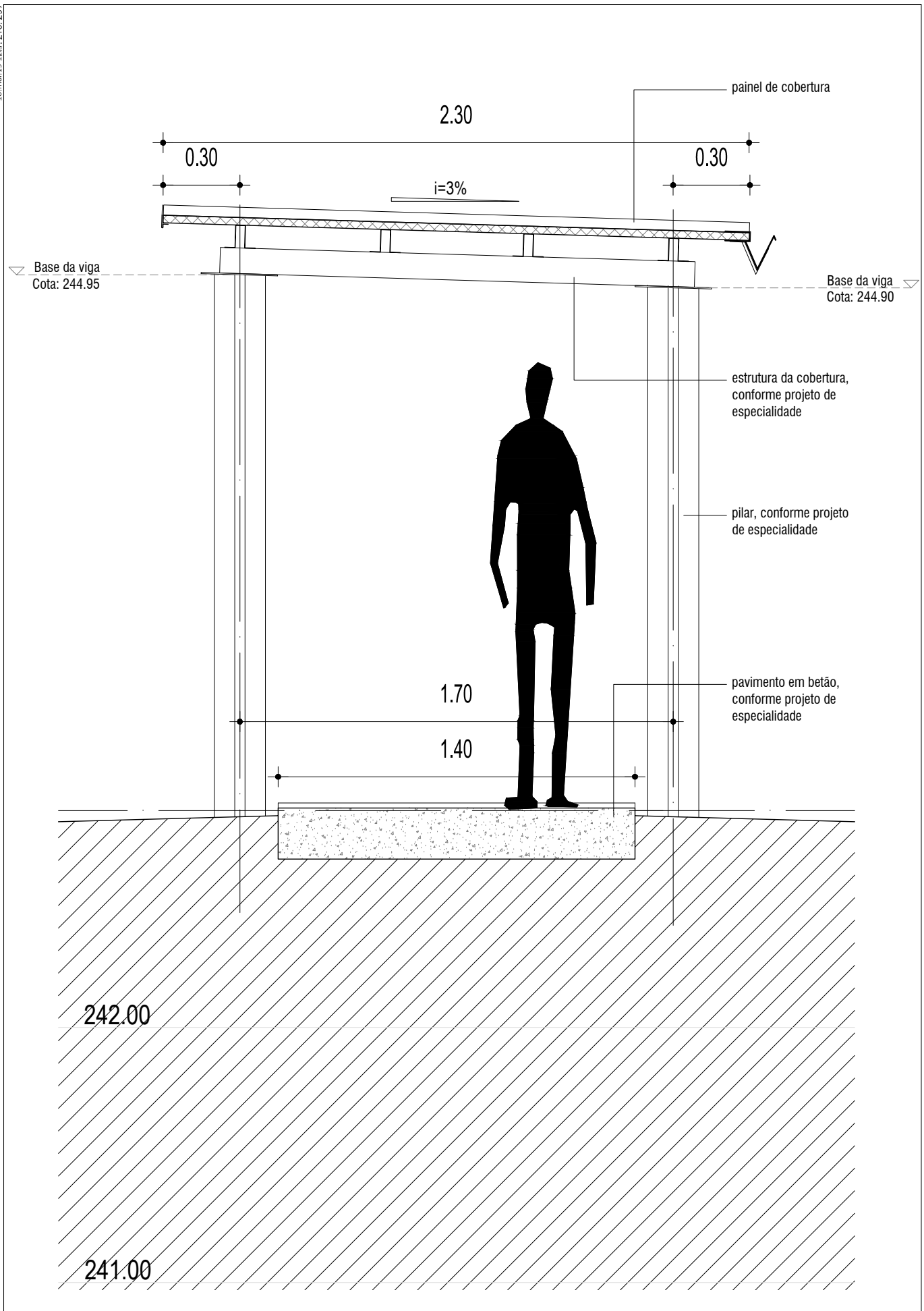
ARMÁRIO FIXO - LEGENDA DE MATERIAIS

1. Apoio ao pavimento em dois barrote de Madeira Exótica (Mogno) 100x50 mm de secção e a todo o comprimento do armário (de parede a parede); fixação ao pavimento por parafusos; duas unidades;
2. painel em madeira de Casquinha tipo **Tricapa Casquinha c/ faces na qualidade A/B esp. 19 mm**, ou equivalente;
- 2.1 - peças de encosto à parede - comp. igual à altura do armário e larg. 10 cm; fixação por parafusos à parede; dez unidades;
- 2.2 - peça "pé" 100x100 mm; colocação alinhada ao centro das ilhargas; fixação aos barrote; seis unidades;
- 2.3 - peça inferior fazendo à base - 2750x400 mm; colocação sobre os barrote; uma unidade;
- 2.4 - ilharga simples - peça 2062x400; assentam sobre a base; duas unidades;
- 2.5 - ilharga dupla - duas peças 2062x400 coladas entre si; assentam sobre a base; quatro unidades;
- 2.6 - peça de fecho superior 2750x419 mm; assenta sobre as ilhargas; uma unidade;
- 2.7 - porta de batente - peça de 2120x522 mm; ferragens: c/ fechadura e cinco molas (colocação compatibilizada com a colocação das prateleiras); puxador por entalhe realizado no topo do painel, conforme detalhe; cinco unidades;
- 2.8 - prateleira - peça de 500x390 mm; vinte e cinco unidades;
- 2.9 - peça para fazer a frente do apoio em madeira maciça;
3. peça de costas em contraplacado folheado a madeira de Casquinha esp. 4 mm c/ 2600x500mm; fixação por parafusos às peças de encosto às paredes; cinco unidades;
4. fechadura - portas equipadas c/ fechadura de sobrepôr para móveis, de entrada regulável e c/ espelho exterior de cilindro, de caixa em Aço e cilindro em latão, para portas direitas e esquerdas, tipo **Batista Gomes ref.º F.206/TB - regulável e c/ acabamento Niquelado Brilhante**, ou equivalente; inclui espelho em chapa de Aço Inox Satinado esp. 1 mm para o rasgo na madeira para receção da patilha da fechadura
5. dobradiça - portas equipadas c/ dobradiças de copo para mobiliário em aço, c/ amortecedor, regulação de velocidade de fecho e afinação click 3D, acabamento niquelado e capas embelezadoras, tipo **Batista Gomes ACE-INOVA.3D c/ capas embelezadoras**, ou equivalente; cinco unidades por porta;
6. suporte para prateleiras - suporte cilíndrico em aço c/ anéis de borracha, acabamento Niquelado tipo **Batista Gomes Ref.º S.525**, ou equivalente; cada suporte é montado num ilhós em Aço Niquelado cravado na ilharga de madeira; quatro suportes + ilhós por prateleira;
7. linha de furação suplementar para ajuste de altura das prateleiras (em todas as prateleiras);
8. linha de luminárias de iluminação indireta (ver projeto de especialidade).

NOTAS:

- armário para fazer à medida, c/ cinco módulos, preenchendo o espaço entre paredes pelo que, as dimensões gerais e a largura dos módulos devem ser verificadas em obra e ajustadas ao espaço real;
- fixação das peças de madeira entre si por cavilhas de madeira e colagem;
- inclui a colocação de amortecedores de fecho de porta em borracha transparente, colocados na peça inferior de base (2.3) e na peça superior de fecho (2.6); devem considerar-se dois amortecedores por porta;
- peças e painéis de madeira tratados c/ verniz alquídico uretanizado tipo **Cin Movidur Classic Mate ref.º 48-050 (2 a 3 demãos)**, ou equivalente.

LEGENDA:



Este desenho é propriedade de Câmara Municipal de Ourém, não podendo ser reproduzido, divulgado ou copiado, no todo ou em parte, sem a sua autorização expressa. Reservados todos os direitos pela legislação em vigor.



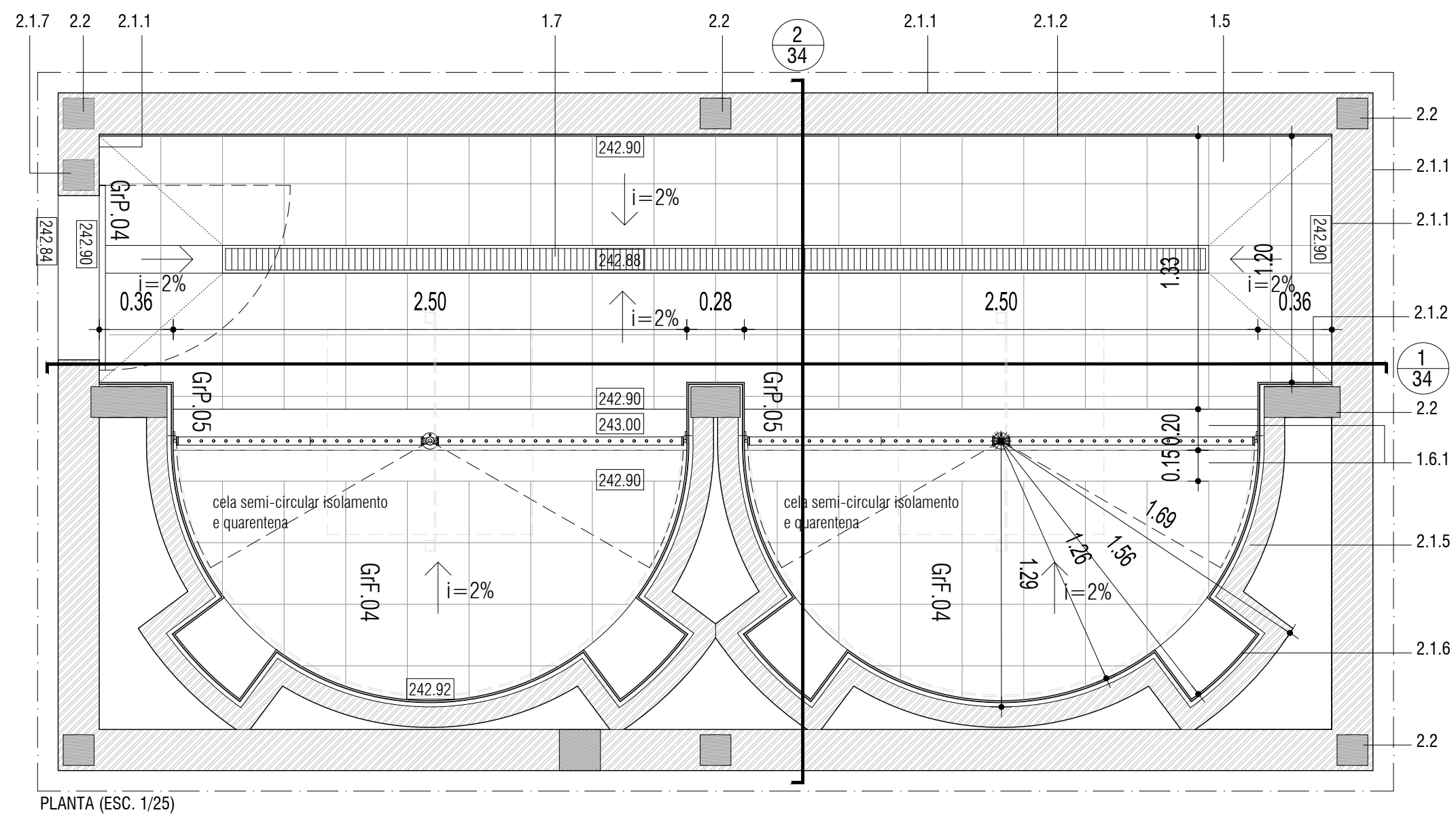
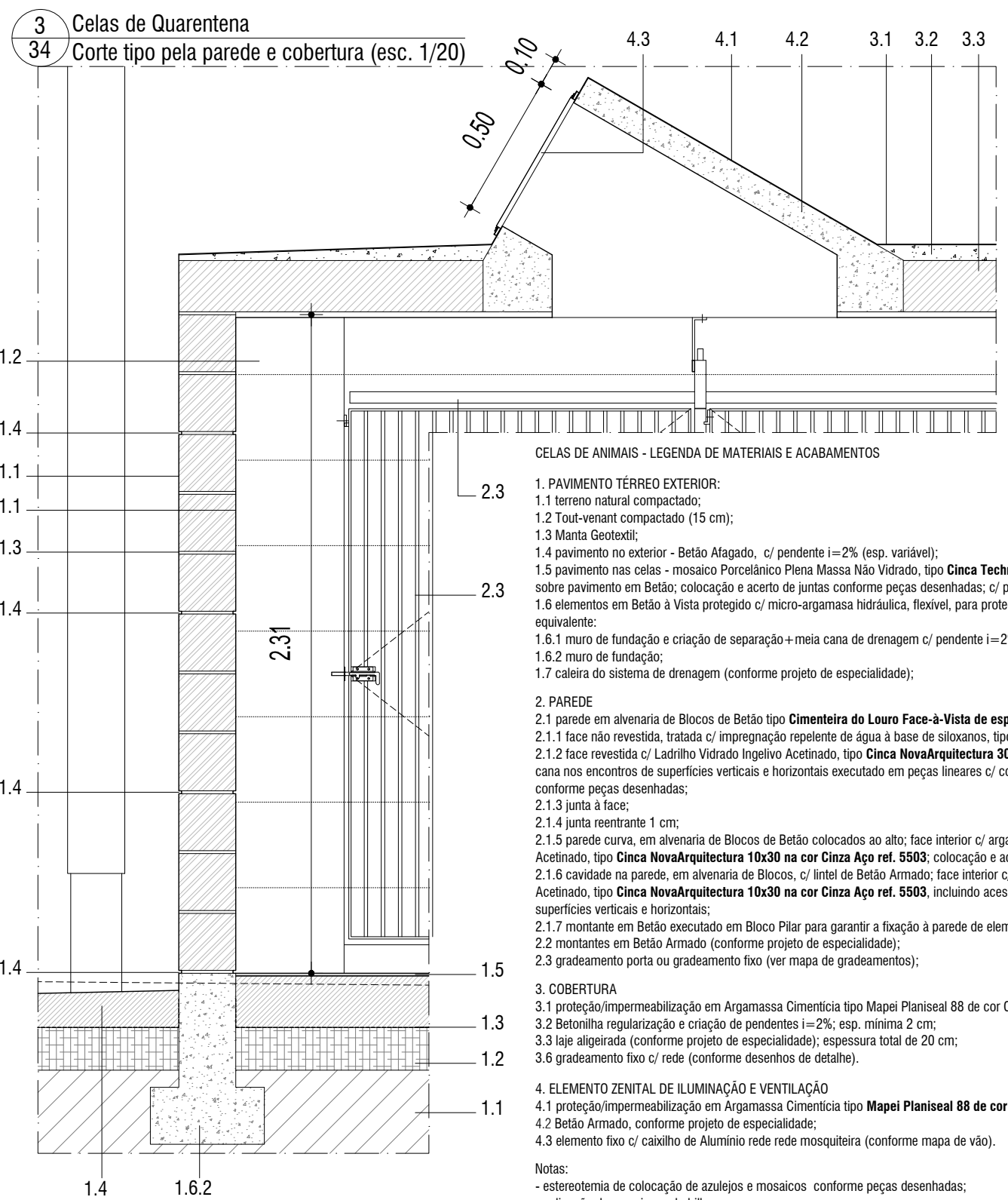
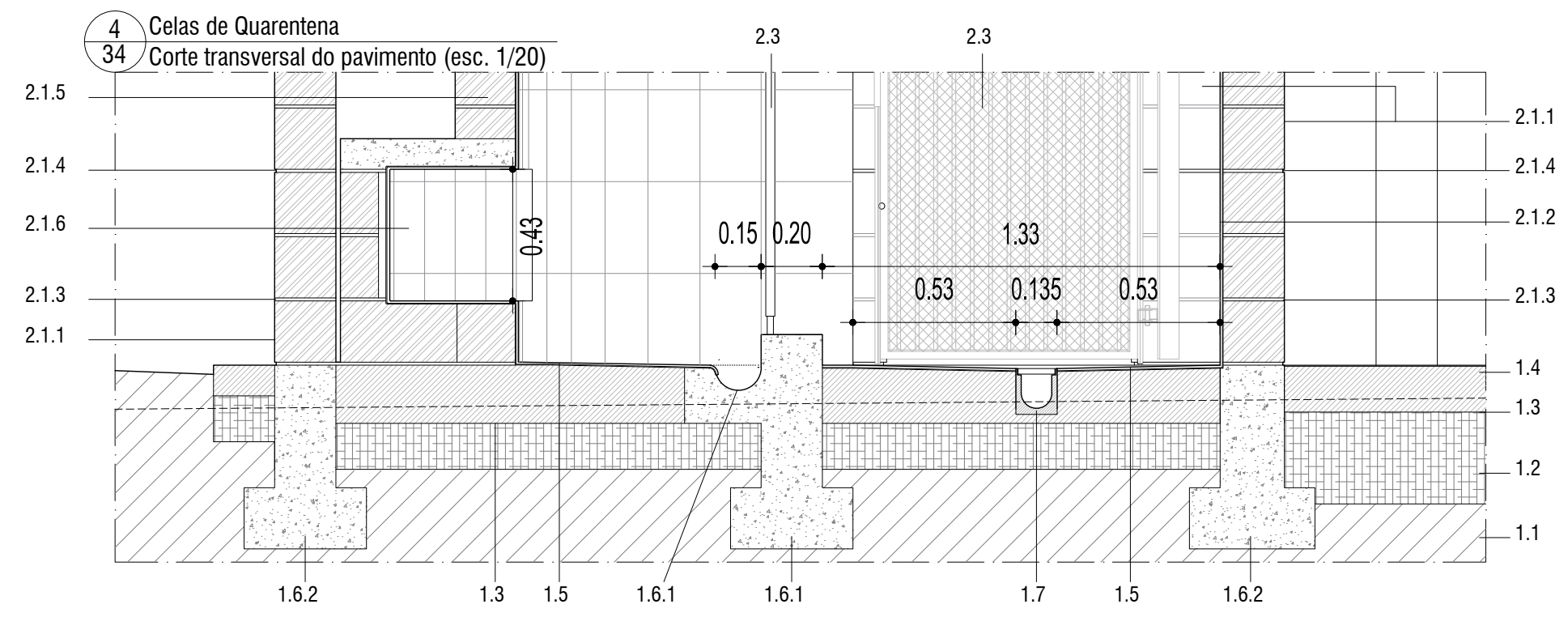
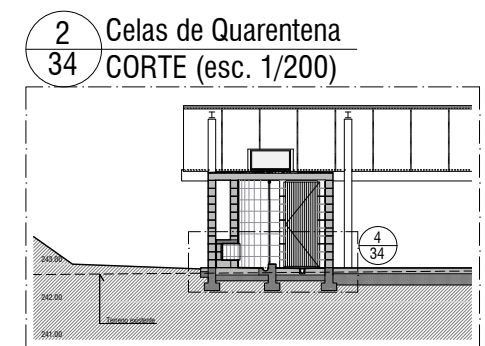
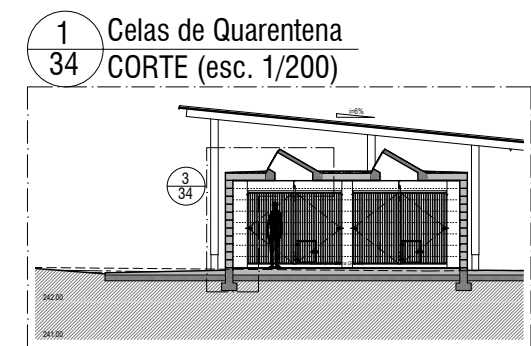
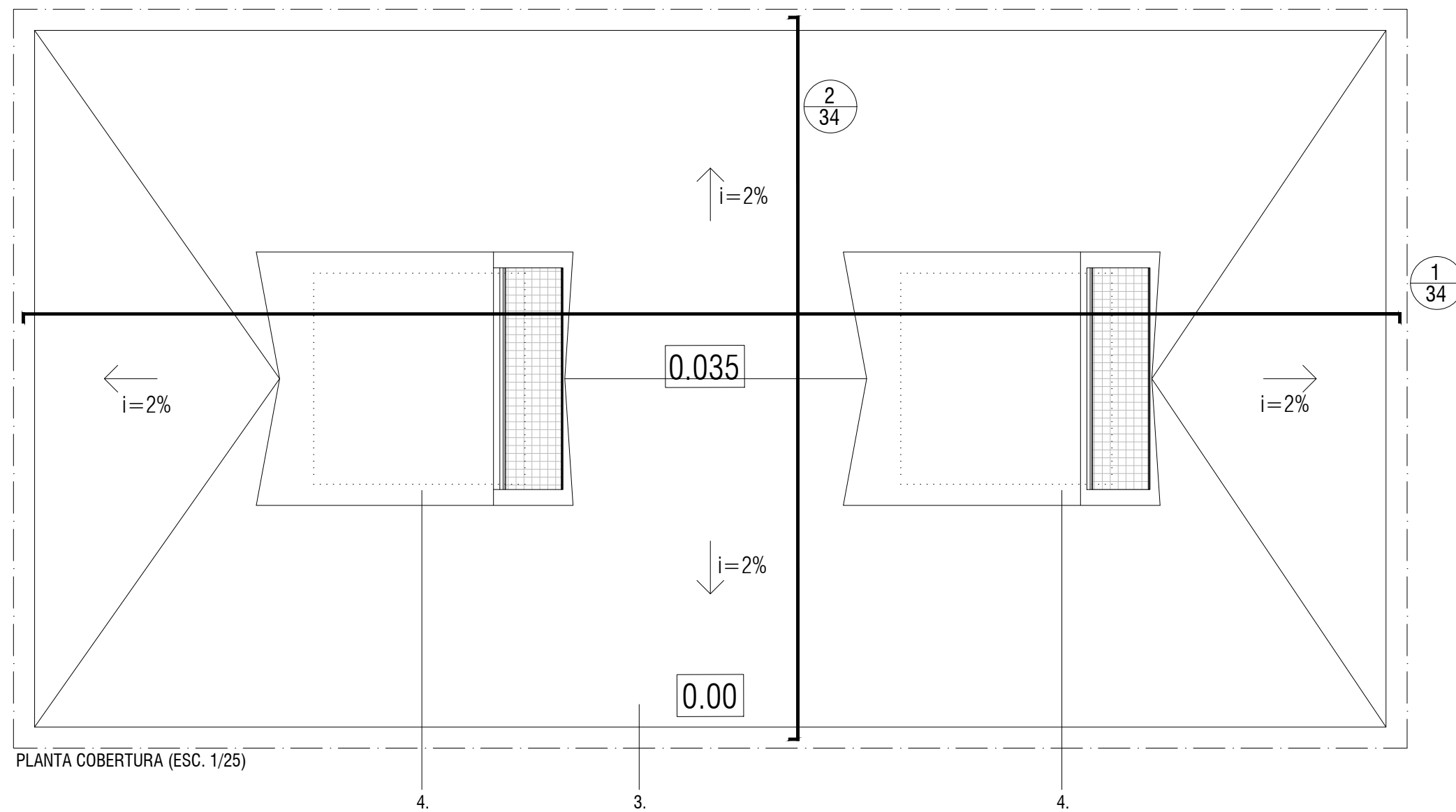
CENTRO DE RECOLHA OFICIAL DE OURÉM (canil/gatil)

PINHEIRO
OURÉM
NOSSA SENHORA DA PIEDADE

Especialidade/Designação da folha:
Arquitetura - Projeto de Execução
Passagem Coberta
Passagem Coberta - Corte Construtivo
Serviço: Coordenação: Projecto&Desenho: Topografia:
Serviço de Projectos de Técnicos
Luís Niza Ribeiro Luís Niza Ribeiro J. Vieira Carlos Amaro J. Conde

N.º:
D.02.33

Data: jan.2019
Alteração/versão:
Escala (s): 1:20



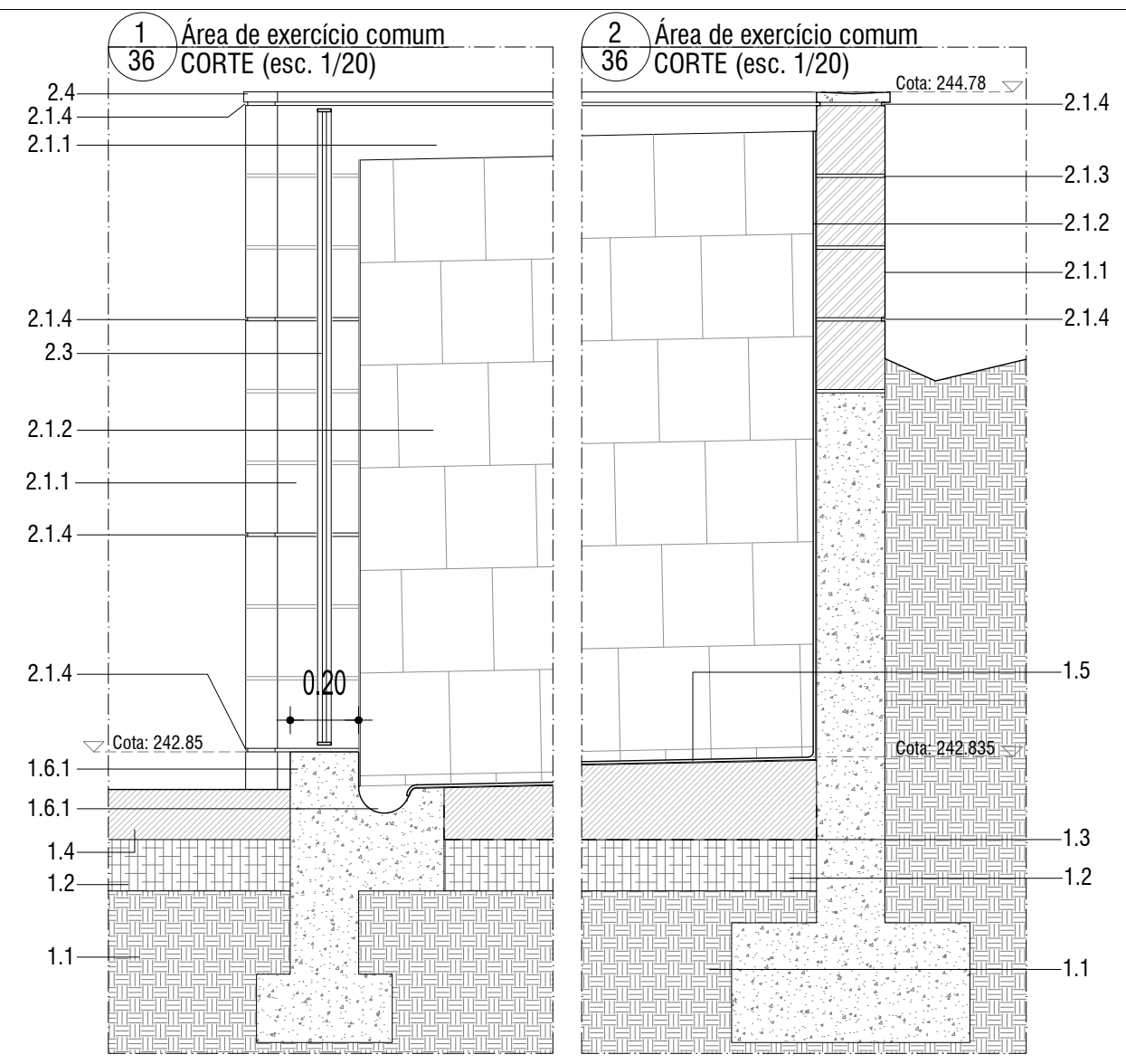
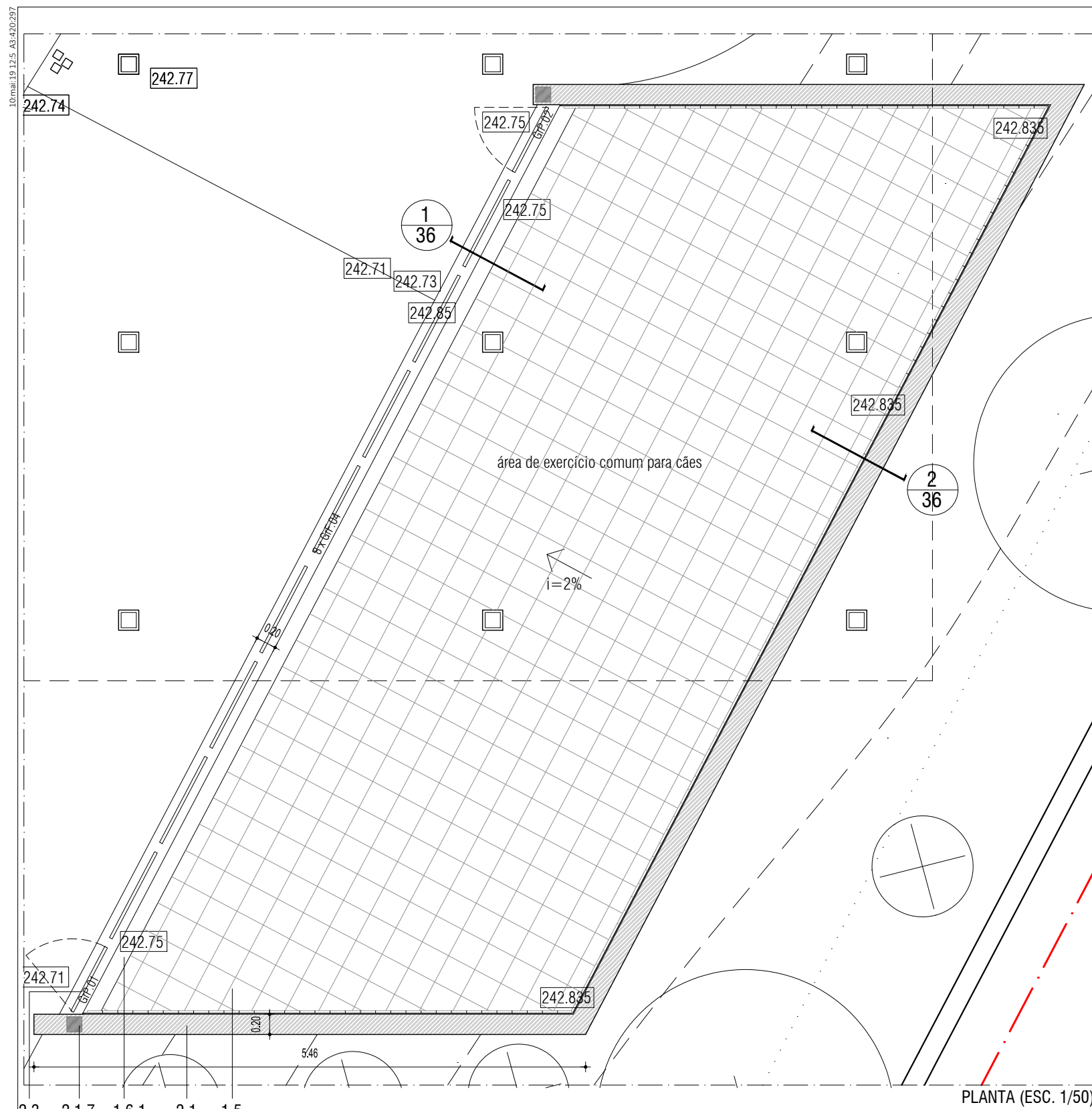
- CELAS DE ANIMAIS - LEGENDA DE MATERIAIS E ACABAMENTOS**
- 1. PAVIMENTO TÉRREO EXTERIOR:**
 - 1.1 terreno natural compactado;
 - 1.2 Tout-venant compactado (15 cm);
 - 1.3 Manta Geotextil;
 - 1.4 pavimento no exterior - Betão Afagado, c/ pente i=2% (esp. variável);
 - 1.5 pavimento nas celas - mosaico Porcelânico Plena Massa Não Vidrado, tipo Cinza Technical Anti-slip 30x30 cm na cor Cinza Médio ref.º 4330, ou equivalente, sobre pavimento em Betão; colocação e acerto de juntas conforme peças desenhadas; c/ pente i=2%;
 - 1.6 elementos em Betão à Vista protegido c/ micro-argamassa hidráulica, flexível, para proteção e impermeabilização de Betão, tipo SikaTop - 107 Protection, ou equivalente;
 - 1.6.1 muro de fundação e criação de separação+meia cana de drenagem c/ pente i=2%;
 - 1.6.2 muro de fundação;
 - 1.7 caldeira do sistema de drenagem (conforme projeto de especialidade);
 - 2. PAREDE**
 - 2.1 parede em alvenaria de Blocos de Betão tipo Cimenteira do Louro Face-à-Vista de esp. 20 cm, ou equivalente;
 - 2.1.1 face não revestida, tratada c/ impregnação repelente de água à base de siloxanos, tipo Sikagard - 700 S ou equivalente;
 - 2.1.2 face revestida c/ Ladrilho Vidrado Ingelivo Acetinado, tipo Cinza NovaArquitetura 10x30 na cor Cinza Aço ref. 5503; colocação e acerto de juntas conforme peças desenhadas;
 - 2.1.6 cavidade na parede, em alvenaria de Blocos, c/ lintel de Betão Armado; face interior c/ argamassa de regularização e revestida c/ Ladrilho Vidrado Ingelivo Acetinado, tipo Cinza NovaArquitetura 10x30 na cor Cinza Aço ref. 5503, incluindo acessórios para remate esquina arredondada e meia cana nos encontros de superfícies verticais e horizontais;
 - 2.1.7 montante em Betão executado em Bloco Pilar para garantir a fixação à parede de elemento de suporte de gradeamento;
 - 2.2 montantes em Betão Armado (conforme projeto de especialidade);
 - 2.3 gradeamento porta ou gradeamento fixo (ver mapa de gradeamentos);
 - 3. COBERTURA**
 - 3.1 proteção/impermeabilização em Argamassa Cimentícia tipo Mapei Planiseal 88 de cor Cinzento, ou equivalente;
 - 3.2 Betonilha regularização e criação de pendentes i=2%; esp. mínima 2 cm;
 - 3.3 laje aligeirada (conforme projeto de especialidade); espessura total de 20 cm;
 - 3.6 gradeamento fixo c/ rede (conforme desenhos de detalhe).
 - 4. ELEMENTO ZENITAL DE ILUMINAÇÃO E VENTILAÇÃO**
 - 4.1 proteção/impermeabilização em Argamassa Cimentícia tipo Mapei Planiseal 88 de cor Cinzento, ou equivalente;
 - 4.2 Betão Armado, conforme projeto de especialidade;
 - 4.3 elemento fixo c/ caixilho de Alumínio rede rede mosquiteira (conforme mapa de vão).
- Notas:**
- estereotomia de colocação de azulejos e mosaicos conforme peças desenhadas;
 - aplicação de mosaicos e ladrilhos com recurso a:
 - adesivo cimentício melhorado, resistente ao deslize e c/ tempo aberto alongado da classe C2TE, tipo Mapei Keralflex, ou equivalente;
 - juntas de pelo menos 2 mm larg. em argamassa epoxídica bicomponente antiácida, tipo Mapei Kerapoxy CQ na cor ref.º 113 Cinzento Cimento, ou equivalente.

LEGENDA:

Este desenho é propriedade de Câmara Municipal de Ourém, não podendo ser reproduzido, divulgado ou copiado, no todo ou em parte, sem a sua autorização expressa. Reservados todos os direitos pela legislação em vigor.



CENTRO DE RECOLHA OFICIAL DE OURÉM (canil/gatil)		Especialidade/Designação da folha: Arquitetura - Projeto de Execução Celas de Animais Celas de Quarentena		N.º: D.02.34
PINHEIRO OURÉM NOSSA SENHORA DA PIEDADE	Coordenação: Serviço de Projectos Técnicos	Projeto&Desenho: Luis Niza Ribeiro Carlos Amaro	Topografia: J.Vieira J.Conde	Data: jan.2019 Alteração/verso: 1:200 1:25 1:20



CELAS DE ANIMAIS - LEGENDA DE MATERIAIS E ACABAMENTOS

- 1. PAVIMENTO TÉRREO EXTERIOR:**
- 1.1 terreno natural compactado;
 - 1.2 Tout-venant compactado (15 cm);
 - 1.3 Manta Geotextil;
 - 1.4 pavimento no exterior - Betão Afagado, c/ pente $i=2\%$ (esp. variável);
 - 1.5 pavimento nas celas - mosaico Porcelânico Plena Massa Não Vidrado, tipo **Cinca Technical Anti-slip 30x30 cm na cor Cinza Médio ref.º 4330**, ou equivalente, sobre pavimento em Betão; colocação e acerto de juntas conforme peças desenhadas; c/ pente $i=2\%$;
 - 1.6 elementos em Betão à Vista protegido c/ micro-argamassa hidráulica, flexível, para proteção e impermeabilização de Betão, tipo **SikaTop - 107 Protection**, ou equivalente;
 - 1.6.1 muro de fundação e criação de separação + meia cana de drenagem c/ pente $i=2\%$;
 - 1.6.2 muro de fundação e criação de separação;
- 2. PAREDE**
- 2.1 parede em alvenaria de Blocos de Betão tipo **Cimenteira do Louro Face-à-Vista de esp. 20 cm**, ou equivalente;
 - 2.1.1 face não revestida, tratada c/ impregnação repelente de água à base de siloxanos, tipo **Sikagard - 700 S** ou equivalente;
 - 2.1.2 face revestida c/ Ladrilho Vidrado Ingelivo Acetinado, tipo **Cinca NovaArquitectura 30x30 na cor Cinza Aço ref. 5503**, incluindo acessórios para remate meia cana nos encontros de superfícies verticais e horizontais executado em peças lineares c/ comp. 20 cm e alt. 3 cm e peças de canto; colocação e acerto de juntas conforme peças desenhadas;
 - 2.1.3 junta à face;
 - 2.1.4 junta reentrante 1 cm;
 - 2.1.7 montante em Betão executado em Bloco Pilar para garantir a fixação à parede de elemento de suporte de gradeamento;
 - 2.2 montantes em Betão Armado (conforme projeto de especialidade);
 - 2.3 gradeamento porta ou gradeamento fixo (ver mapa de gradeamentos);
 - 2.4 topo de parede encimado por peças de betão pré-moldadas para recolha e escoamento de águas pluviais (cobre muros conforme desenho de detalhe - ver folha de muros).
- Notas:**
- estereotomia de colocação de azulejos e mosaicos conforme peças desenhadas;
 - aplicação de mosaicos e ladrilhos com recurso a:
 - adesivo cimentício melhorado, resistente ao deslizamento e c/ tempo aberto alongado da classe C2TE, tipo **Mapei Keraflex**, ou equivalente;
 - juntas de pelo menos 2 mm larg. em argamassa epoxídica bicomponente antiácida, tipo **Mapei Kerapoxy CQ na cor ref.º 113 Cinzento Cimento**, ou equivalente.

LEGENDA:

Este desenho é propriedade de Câmara Municipal de Ourém, não podendo ser reproduzido, divulgado ou copiado, no todo ou em parte, sem a sua autorização expressa. Reservados todos os direitos pela legislação em vigor.



CENTRO DE RECOLHA OFICIAL DE OURÉM (canil/gatil)		Especialidade/Designação da folha: Arquitetura - Projeto de Execução		N.º: D.02.36	
Área de Exercício Comum		Arquitetura - Projeto de Execução			
Serviço:	Coordenação:	Projecto&Desenho:	Topografia:	Data:	Escala (s):
Serviço de Projectos	Lúis Niza Ribeiro	Lúis Niza Ribeiro	J. Vieira	jan. 2019	1:50
Técnicos		Carlos Amaro	J. Conde	Alteração/versão:	1:20

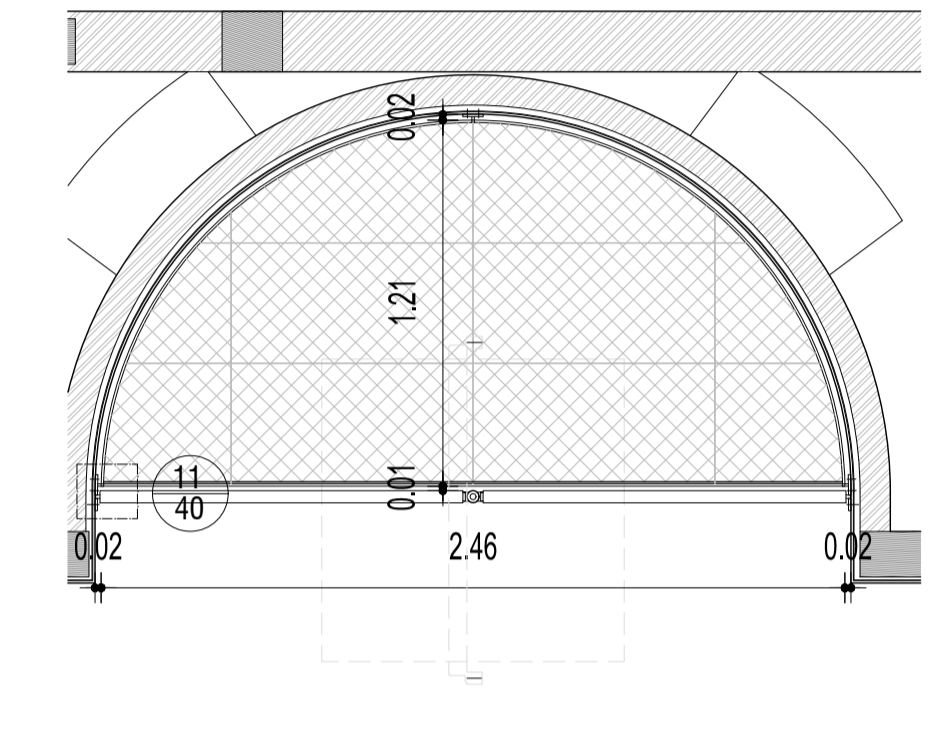
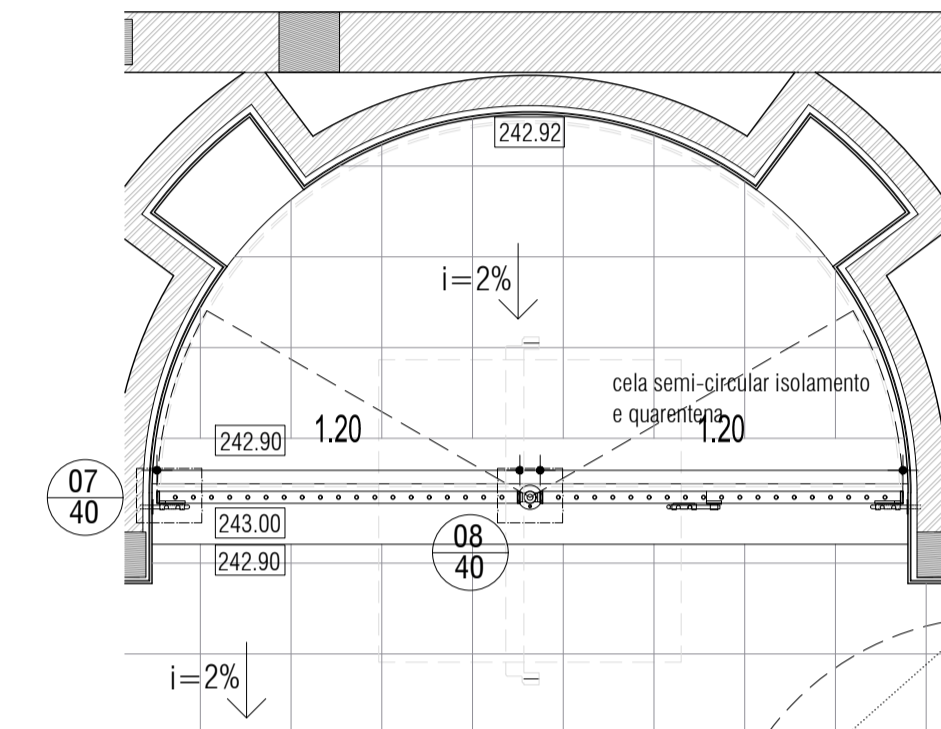
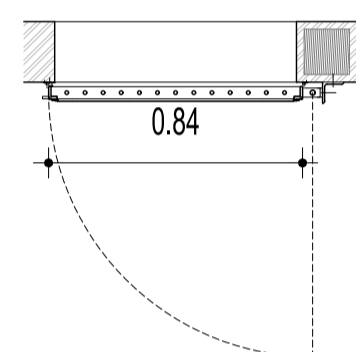
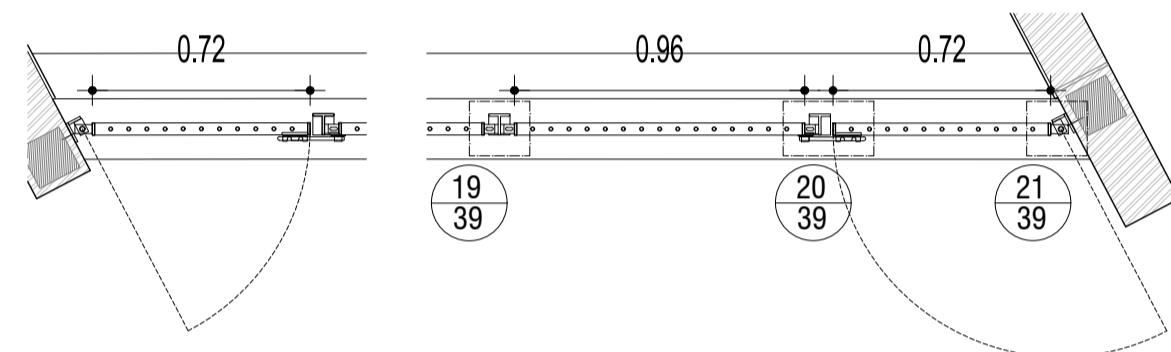
MAPA DE
GRADEAMENTOS
PORTA (GrP.00) E
GRADEAMENTOS
FIXOS (GrF.00)

designação	GrP.01a	GrP.01b	GrP.02a	GrF.01a	GrP.02b	GrF.01b	GrF.02 (colocada como teto da cela)
quantidade	7 unidades;	3 unidades;	7 unidades;	7 unidades;	3 unidades;	3 unidades;	6 unidades (duas unidades em cada cela, uma na parte interior/coberta e outra na exterior/descoberta);
tipo / funcionamento	uma folha de batente c/ abertura para o exterior;	uma folha de batente c/ abertura para o exterior;	uma folha de batente c/ abertura para o exterior;	uma folha fixa;	uma folha de batente c/ abertura para o exterior;	uma folha fixa;	uma folha fixa;
folha	elemento de perímetro em barra rectangular em Aço 40x8 mm e elementos verticais em varão redondo liso de Aço Ø12 mm;	elemento de perímetro em barra rectangular em Aço 40x8 mm e elementos verticais em varão redondo liso de Aço Ø12 mm; fecho c/ rede elástica tipo Fabrico Rede Malha Solta Galvanizada Ø 2.4 mm malha de 40 mm c/ dimensão ajustada à da porta ou gradeamento , ou equivalente;	elemento de perímetro em barra rectangular em Aço 40x8 mm e elementos verticais em varão redondo liso de Aço Ø12 mm;	elemento de perímetro em barra rectangular em Aço 40x8 mm e elementos verticais em varão redondo liso de Aço Ø12 mm; fecho c/ rede elástica tipo Fabrico Rede Malha Solta Galvanizada Ø 2.4 mm malha de 40 mm c/ dimensão ajustada à da porta ou gradeamento , ou equivalente;	elemento de perímetro em barra rectangular em Aço 40x8 mm e elementos verticais em varão redondo liso de Aço Ø12 mm; fecho c/ rede elástica tipo Fabrico Rede Malha Solta Galvanizada Ø 2.4 mm malha de 40 mm c/ dimensão ajustada ao gradeamento , ou equivalente;	aro metálico composto por: dois tubos de Aço Ø 40 mm esp. 2 mm + duas barras Aço 40x5 mm soldadas nas extremidades dos tubos; quatro peças de suporte em barra de Aço de 80x8 mm soldadas para fixação à parede por parafusos; fecho c/ rede elástica tipo Fabrico Rede Malha Solta Galvanizada Ø 2.4 mm malha de 40 mm c/ dimensão ajustada ao gradeamento , ou equivalente;	de fixação à parede - peça soldada ao aro/folha para sua fixação à parede (quatro unidades) composta por barra de Aço de 80x8 mm cortada conforme detalhe + barra de Aço de 80x8 mm comp. 68 mm, c/ furação para parafusos de embeber; fixação à parede por quatro parafusos c/ cabeça de embeber e sextavada interior;
elemento de fixação	de fixação à parede - cantoneira de abas iguais de Aço 70x70 mm esp. 7 mm, comp. 1,86 m; c/ furações para fixação aos blocos por parafusos c/ cabeça de embeber e sextavada interior; c/ furação para aparafusamento das dobradiças das portas;		- de fixação à parede - barra "I" de Aço 70 mm, comp. 1,86 m; c/ furações para fixação aos blocos por parafusos c/ cabeça de embeber e sextavada interior; c/ elementos para fixação dos gradeamentos em barra rectangular em Aço 30x8 mm comp. 35 mm; c/ furação para aparafusamento das dobradiças das portas;	- de fixação inferior - barra "I" de Aço 70 mm, comp. 1,87 m; c/ elementos laterais soldados para fixação dos gradeamentos em barra rectangular, em Aço 30x8 mm comp. 35 mm; c/ elemento interior em barra de Aço 70x8 mm comp. 70 mm com quatro furos para fixação ao muro inferior em betão armado, por parafusos de cabeça de embeber e sextavada interior; c/ elemento para fixação do gradeamentos em barra rectangular em Aço 30x8 mm comp. 35 mm;			
ferragens (puxador, fecho, dobradiças, outros)	fecho de serralheiro para soldar, em Aço Inox 304, c/ varão Ø10 mm e comp. 220 mm, tipo Batista Gomes ref.º FX.166 - 3/8x1 , ou equivalente (conforme desenho de detalhe); dobradiça regulável em aço zincado tipo Batista Gomes ref.º D.423.P. , ou equivalente, em três unidades por porta; batente - varão de Aço Ø12 mm comp. 22 mm, soldado à porta + barra rectangular em Aço 40x8 mm comp. 40 mm fixos à parede por dois parafusos;		- no gradeamento porta - fecho de serralheiro para soldar, em Aço Inox 304, c/ varão Ø10 mm e comp. 220 mm, tipo Batista Gomes ref.º FX.166 - 3/8x1 , ou equivalente; dobradiça regulável em aço zincado tipo Batista Gomes ref.º D.423.P. , ou equivalente, em três unidades por porta; batente - varão de Aço Ø12 mm comp. 55 mm, soldado à porta;	- no gradeamento fixo - elemento de fixação em barra rectangular em Aço 30x8 mm comp. 35 mm, com furação alongada; a fixação é feita c/ dois elementos, um soldado ao gradeamento e outro soldado ao elemento vertical de travamento; ajuste por parafuso c/ cabeça sextavada c/ falsa anilha + porca e anilha;			
observações		rede elástica sobreposta aos gradeamentos das celas que podem ser ocupadas por gatos;		rede elástica sobreposta aos gradeamentos das celas que podem ser ocupadas por gatos;			gradeamento colocado horizontalmente como teto das celas que podem ser ocupadas por gatos;

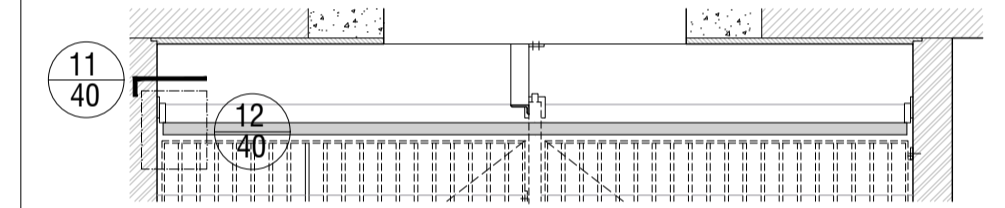
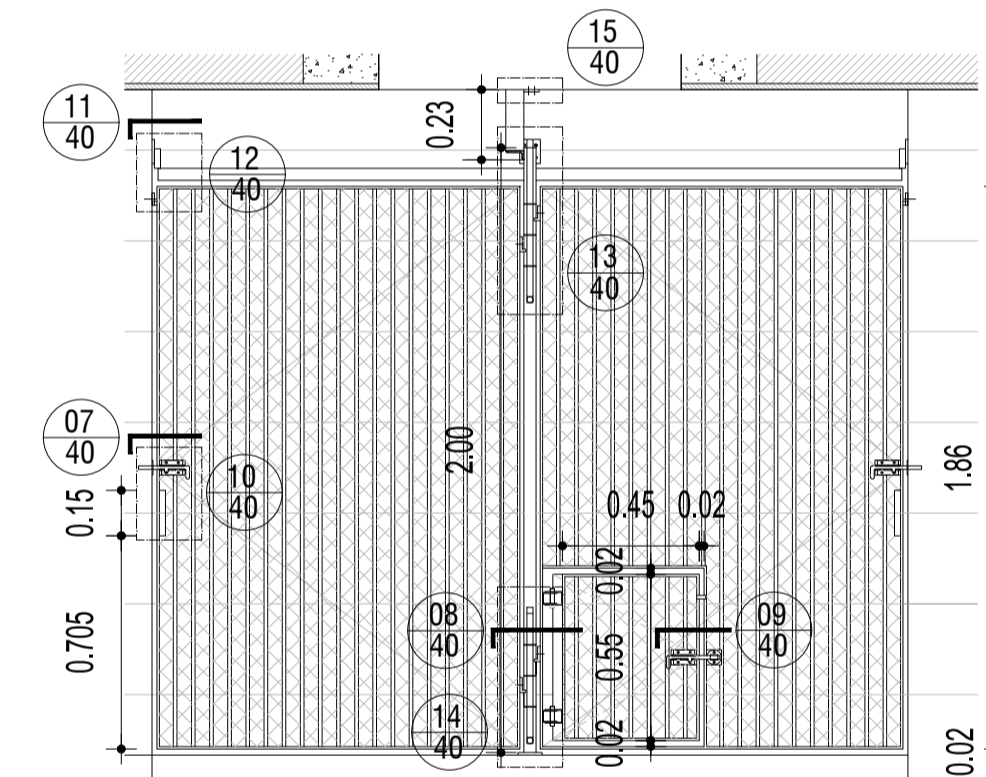
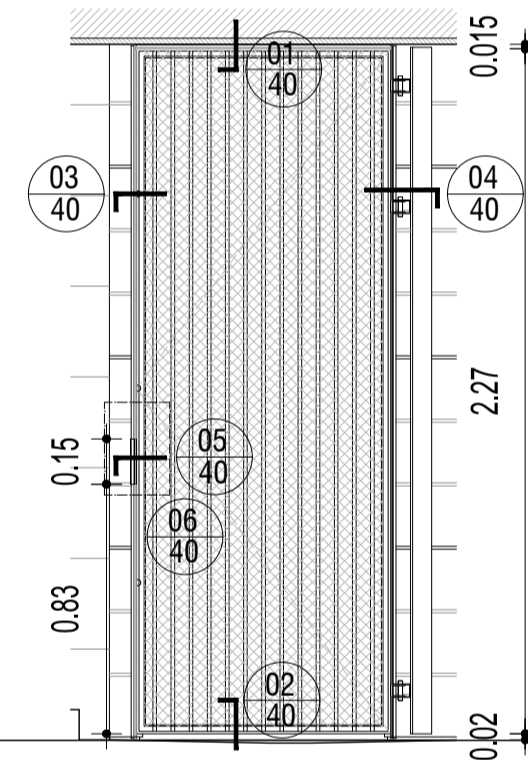
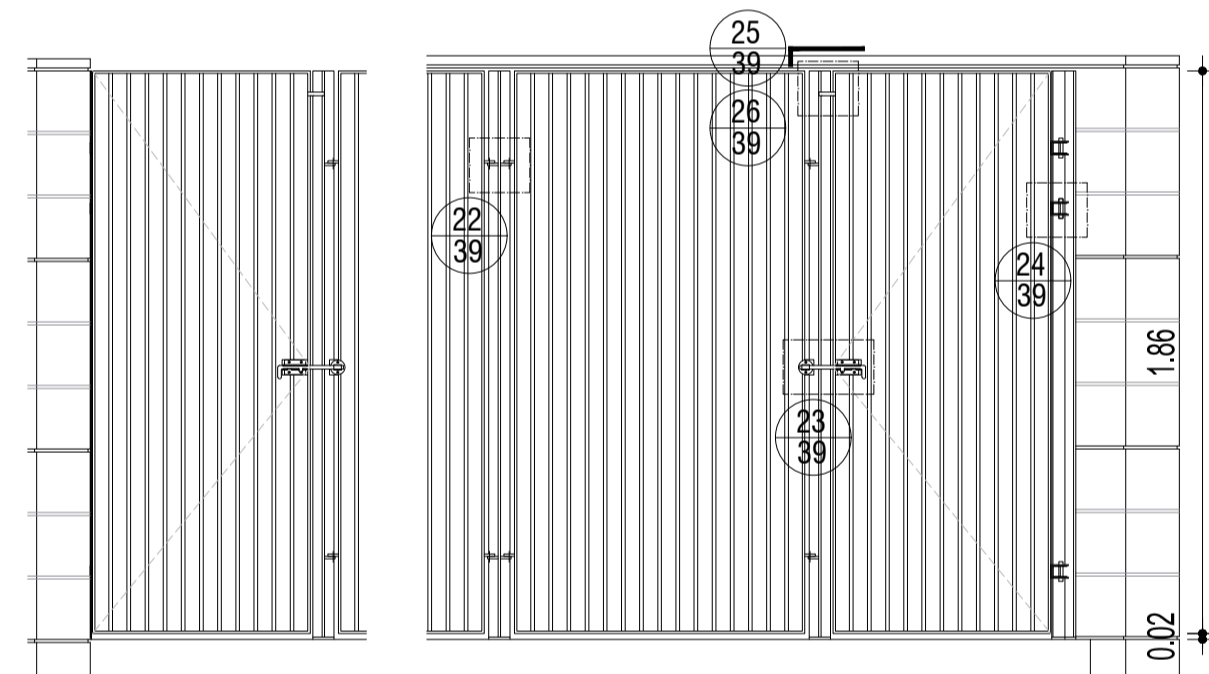
- Notas:
- gradeamentos portas, gradeamentos fixos, e elementos verticais de fixação - após todos os trabalhos de corte, furação e soldadura necessários à sua construção, cada elemento/unidade de porta, gradeamento e elemento vertical de fixação será sujeito a decapagem completa e tratamento por galvanização a quente;
 - todos os acessórios, equipamentos e elementos, aplicados em conformidade c/ as recomendações dos respetivos fabricantes;
 - todos os parafusos utilizados utilizados nas diversas fixações serão em Aço Inox;
 - à exceção dos parafusos de ligação dos gradeamentos fixos aos elementos de fixação vertical, todos os restantes serão parafusos c/ cabeça de embeber e sextavada interior;
 - ver detalhes construtivos nas folhas seguintes.

MAPA DE GRADEAMENTOS PORTA (GrP.00) E GRADEAMENTOS FIXOS (GrF.00)

planta vista de cima



alçado frontal



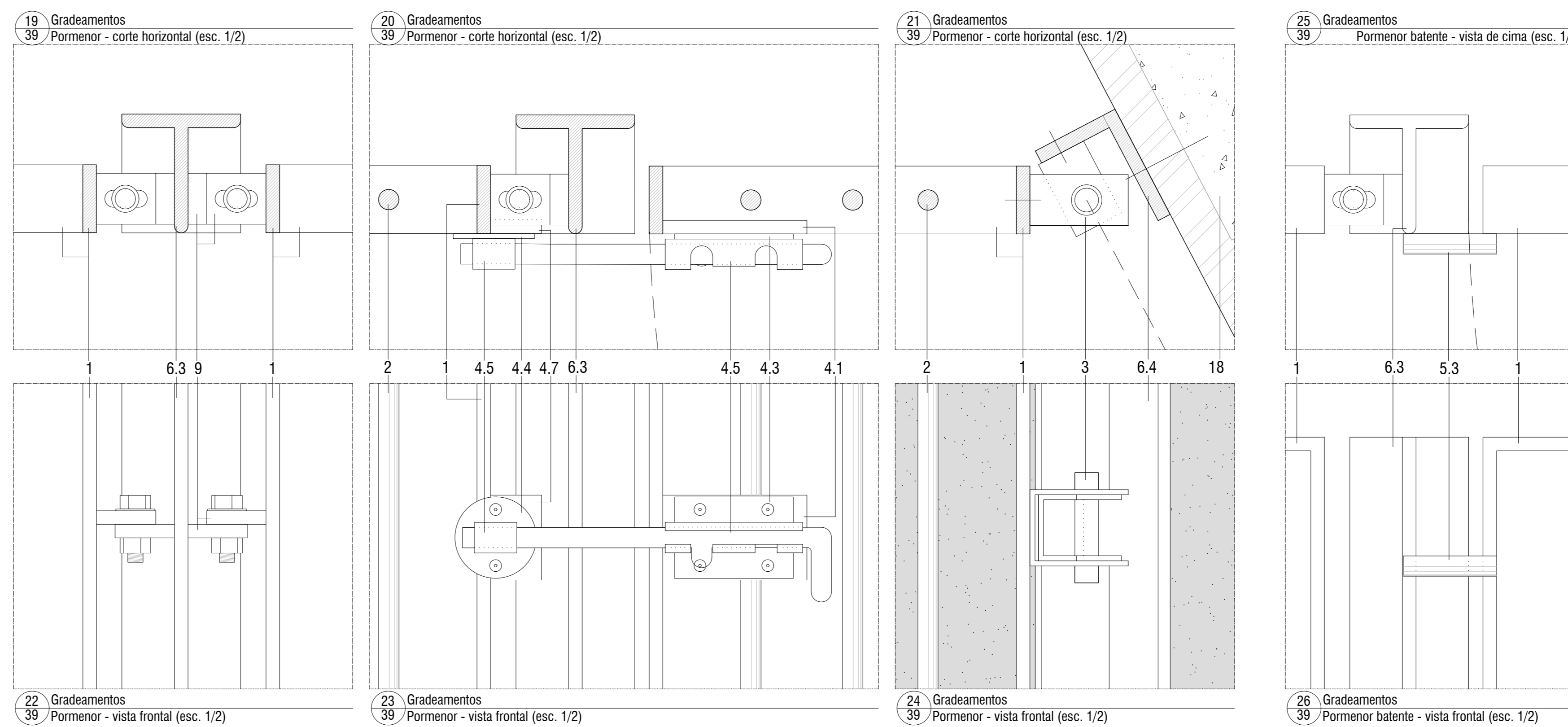
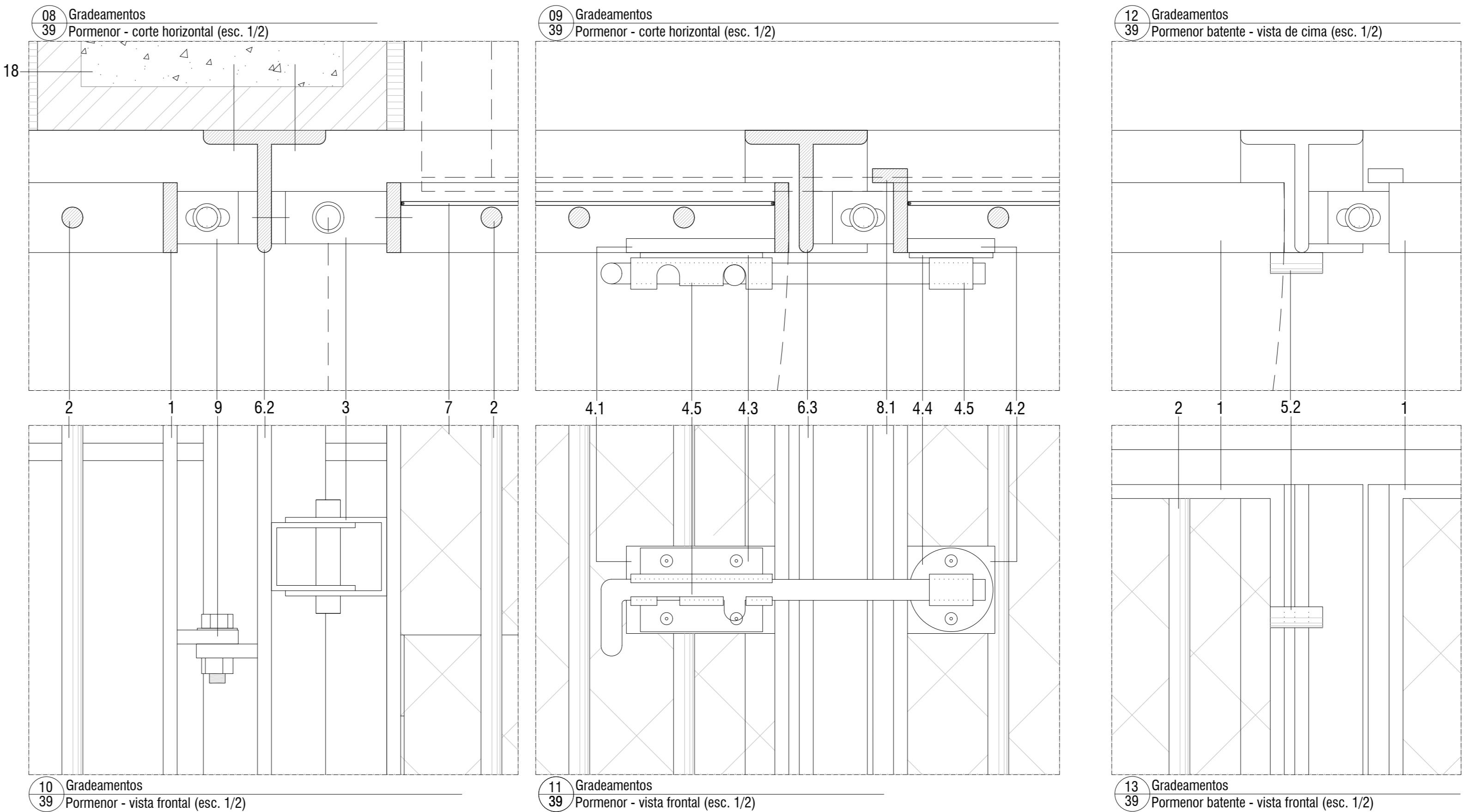
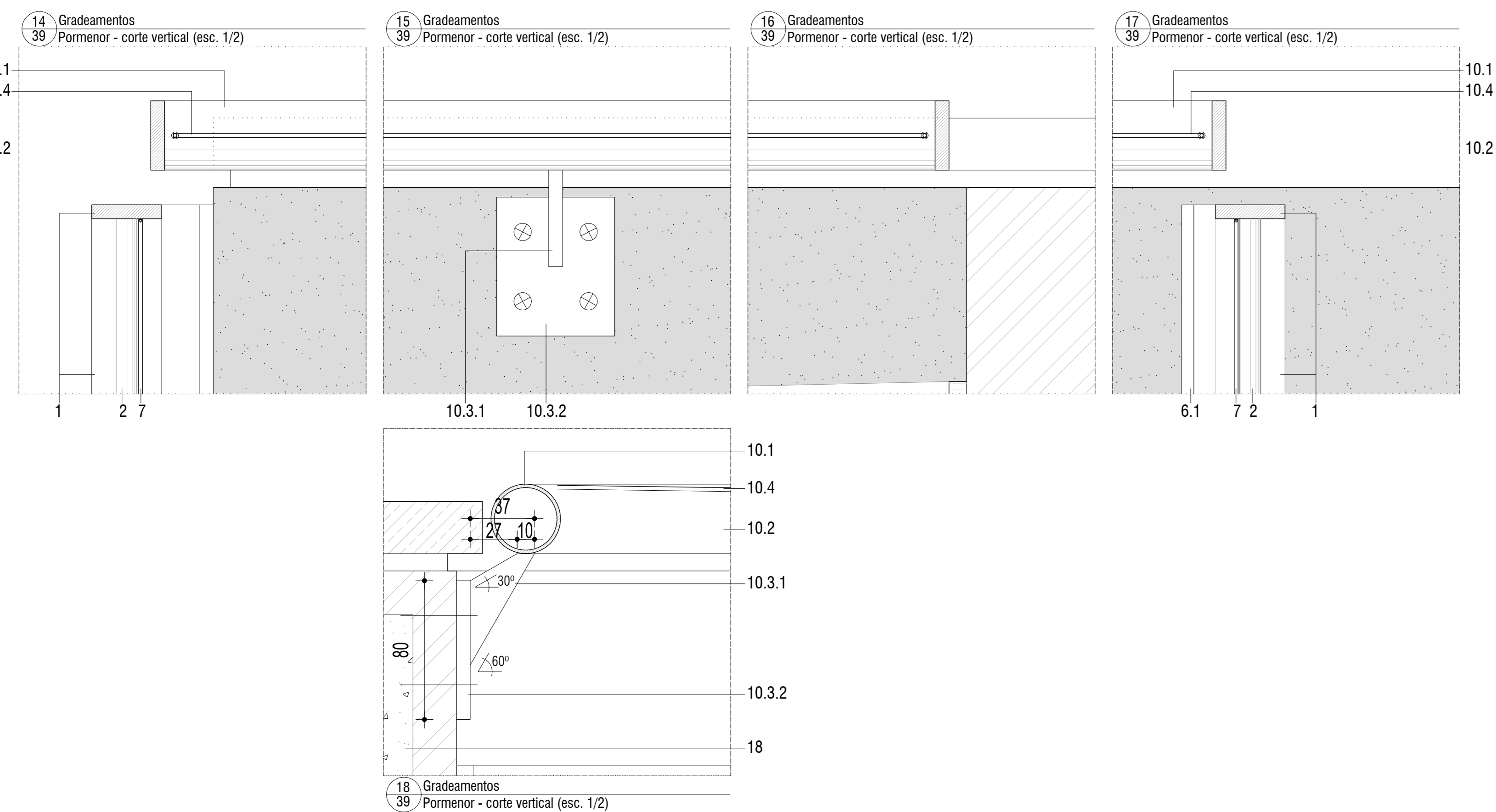
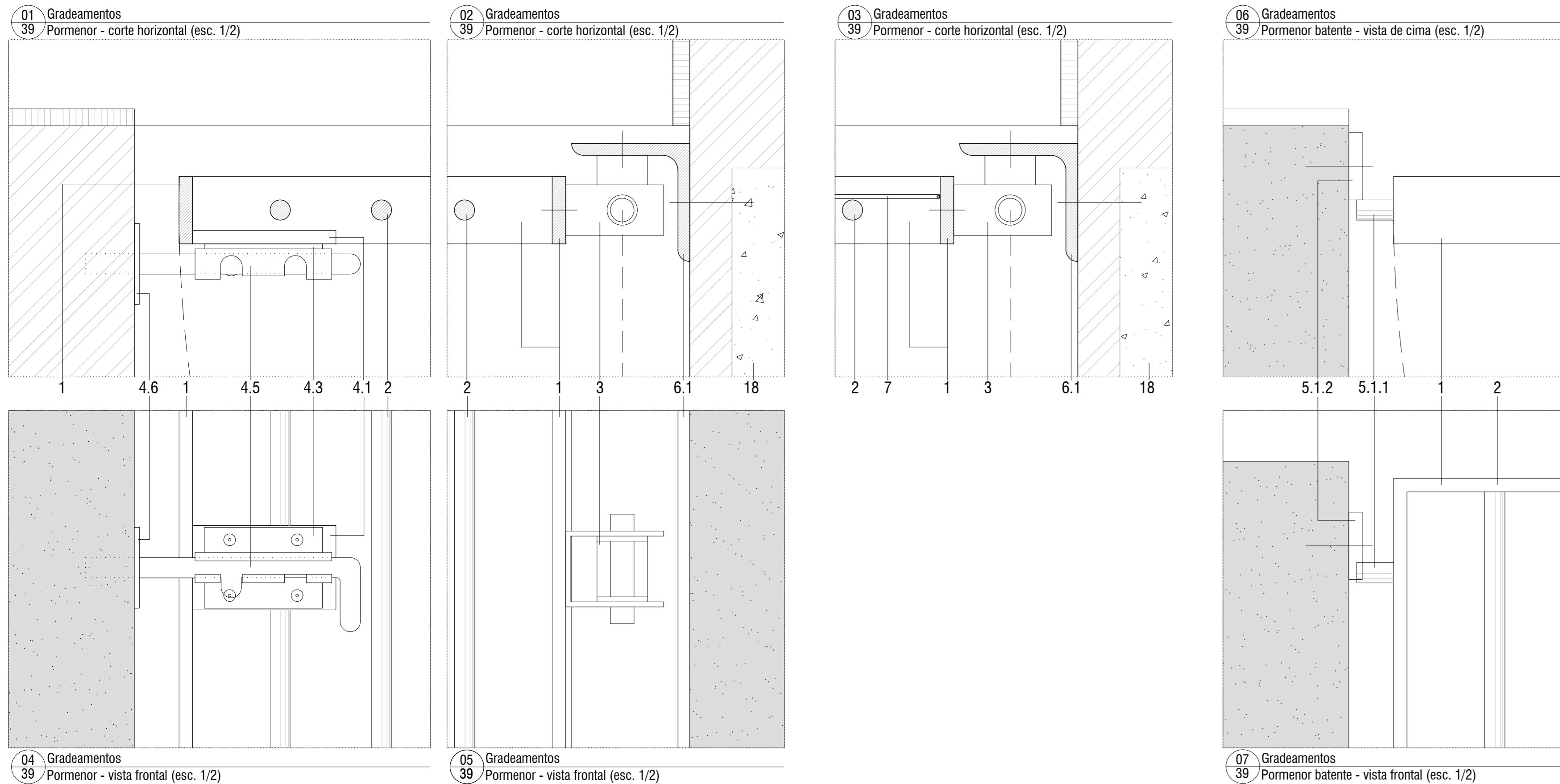
designação	GrP.03a	GrF.03	GrP.03b	GrP.04	GrP.05	GrF.04 (colocada como teto da cela)
quantidade	1 unidade;	8 unidades;	1 unidade;	1 unidade;	2 unidades;	2 unidades;
tipo / funcionamento	uma folha de batente c/ abertura para o exterior;	uma folha fixa;	uma folha de batente c/ abertura para o exterior;	uma folha de batente c/ abertura para o interior;	duas folhas pivotantes c/ abertura para o interior; uma delas contém uma portinhola de batente c/ abertura para o exterior;	uma folha fixa;
folha	elemento de perímetro em barra rectangular em Aço 40x8 mm e elementos verticais em varão redondo liso de Aço Ø12 mm;			- elemento de perímetro em barra rectangular em Aço 40x8 mm+barra rectangular em Aço 20x8 mm, soldadas, e elementos verticais em varão redondo liso de Aço Ø12 mm; - proteção em rede mosquiteira em Alumínio M18x14x0.24 (00.24 mm; malha 1.4x1.8 mm); fixação através de perfis de Alumínio tipo Navarra perfis n30 542+n31 523+varão , ou equivalente; acabamento Alumínio Anodizado Acetinado Natural tipo Navarra ref.º E6C0 , ou equivalente;		elemento de perímetro em barra rectangular em Aço 40x8 mm e elementos verticais em varão redondo liso de Aço Ø12 mm; fecho c/ rede elástica tipo Fabrico Rede Malha Solta Galvanizada Ø 2,4 mm malha de 40 mm c/ dimensão ajustada à da porta ou gradeamento , ou equivalente;
elemento de fixação	- de fixação à parede - barra em Aço 70x8 mm+ barra em Aço 45x8 mm, soldadas em "L" e c/ comp. 1,86 m; c/ furações para fixação aos blocos por parafusos c/ cabeça de emberber e sextava interior; c/ furação para aparafusamento das dobradiças das portas; - de fixação inferior - barra "T" de Aço 70 mm, comp. 1,87 m; c/ elementos laterais soldadas para fixação dos gradeamentos em barra rectangular, em Aço 30x8 mm comp. 35 mm; c/ elemento inferior em barra de Aço 70x8 mm comp. 70 mm com quatro furos para fixação ao muro inferior em betão armado, por parafusos de cabeça de emberber e sextava interior; c/ elemento para fixação do gradeamentos em barra rectangular em Aço 30x8 mm comp. 35 mm;			de fixação à parede - cantoneira de abas iguais de Aço 70x70 mm esp. 7 mm, comp. 2,29 m; c/ furações para fixação aos blocos por parafusos c/ cabeça de emberber e sextava interior; c/ furação para aparafusamento das dobradiças das portas;		de fixação ao pavimento e ao teto - elemento central em varão de Aço Ø 40 mm comp. 2000 mm; c/ elemento inferior em barra de Aço 80x8 recortada em forma circular Ø 80 mm c/ quatro furos para fixação ao muro inferior em betão armado, por parafusos de cabeça de emberber e sextava interior; c/ elemento superior em barra rectangular em Aço 40x8 mm em forma de "U" 260+1160+260 mm e, nas extremidades, c/ duas abas quinadas de 50 mm para fixação ao teto por quatro parafusos;
ferragens (puxador, fecho, dobradiças, outros)	- no gradeamento porta - fecho de serralheiro para soldar, em Aço Inox 304, c/ varão Ø10 mm e comp. 220 mm, tipo Batista Gomes ref.º FX.166 - 3/8x1 , ou equivalente; dobradiça regulável em aço zincado tipo Batista Gomes ref.º D.423.P , ou equivalente, em três unidades por porta; batente - varão de Aço Ø12 mm comp. 55 mm, soldado à porta; - no gradeamento fixo - elemento de fixação em barra rectangular em Aço 30x8 mm comp. 35 mm, com furação alongada; a fixação é feita c/ dois elementos, um soldado ao gradeamento e outro soldado ao elemento vertical de travamento; ajuste por parafuso c/ cabeça sextavada c/ falsa anilha+porca e anilha;			fecho magnético/iman de neodímio Ø20x3 mm tipo Batista Gomes ref.º FX.7210.20 , ou equivalente, fixação por parafuso a suporte aparafusado à parede, em três unidades por porta; dobradiça regulável em aço zincado tipo Batista Gomes ref.º D.423.P , ou equivalente, em três unidades por porta; ombreiras e lintel protegidos em todo o comprimento por vedante de Pêlo (alt. 10 mm) c/ base em Alumínio Anodizado Natural c/ aba de 18 mm tipo Batista Gomes ref.º PEL25 , ou equivalente; puxador em barra rectangular em Aço 20x8 mm comp. 15 mm, soldado ao topo da porta;		- o varão central de fixação é também o pivot das portas - é fracionado em sete troços, dois associados a cada porta, um central e dois nas extremidades, que rodam de forma independentemente uns dos outros; são unidos entre si por varão em Aço Ø 20 mm colocado interiormente e apoiado numa esfera; entre troços são colocadas anilhas de Ø 40 mm; os troços/extremidades são fixos ao pavimento e ao teto respetivamente, através de acessórios acima descritos; - puxador em barra rectangular em Aço 20x8 mm comp. 15 mm, soldado ao topo de cada folha porta; batente - varão de Aço Ø12 mm comp. 15 mm, soldado à porta+barra rectangular em Aço 40x8 mm comp. 40 mm fixos à parede por dois parafusos; batente na portinhola - varão de Aço Ø12 mm comp. 30 mm, soldado à porta; nas folhas e na portinhola - fecho de serralheiro para soldar, em Aço Inox 304, c/ varão Ø10 mm e comp. 220 mm, tipo Batista Gomes ref.º FX.166 - 3/8x1 , ou equivalente (três unidades); dobradiça regulável em aço zincado tipo Batista Gomes ref.º D.423.P , ou equivalente, em três unidades por porta;
observações				rede mosquiteira sobreposta ao gradeamento para impedir a entrada de pássaros e insectos na zona de quarentena;		gradeamento colocado horizontalmente como teto das celas que podem ser ocupadas por gatos;

- Notas:
- gradeamentos portas, gradeamentos fixos, e elementos verticais de fixação - após todos os trabalhos de corte, furação e soldadura necessários à sua construção, cada elemento/unidade de porta, gradeamento e elemento vertical de fixação será sujeito a decapagem completa e tratamento por galvanização a quente;
 - todos os acessórios, equipamentos e elementos, aplicados em conformidade c/ as recomendações dos respetivos fabricantes;
 - todos os parafusos utilizados utilizados nas diversas fixações serão em Aço Inox;
 - à exceção dos parafusos de ligação dos gradeamentos fixos aos elementos de fixação vertical, todos os restantes serão parafusos c/ cabeça de emberber e sextava interior;
 - ver detalhes construtivos nas folhas seguintes.

LEGENDA:

Este desenho é propriedade do Centro Municipal de Ourem, não podendo ser reproduzido, divulgado ou copiado, no todo ou em parte, sem a sua autorização expressa. Reservados todos os direitos pela legislação em vigor.

<p>Ourem Câmara Municipal</p>	<p>CENTRO DE RECOLHA OFICIAL DE OUREM (canil/gatil)</p>	<p>Especialidade/Designação da folha: Arquitetura - Projeto de Execução Célas de Animais Mapa de Gradeamentos II</p>	<p>N.º: D.02.38</p>
	<p>PRIMEIRO OUREM MADIA SENHORA DA PIEDADE</p>	<p>Coordenação: Luís Niza Ribeiro Projeto/Desenho: Luís Niza Ribeiro Topografia: J. Conde Data: Jan. 2019 Aluno/Arquiteta: Aline</p>	<p>Escala (b): 1:25</p>



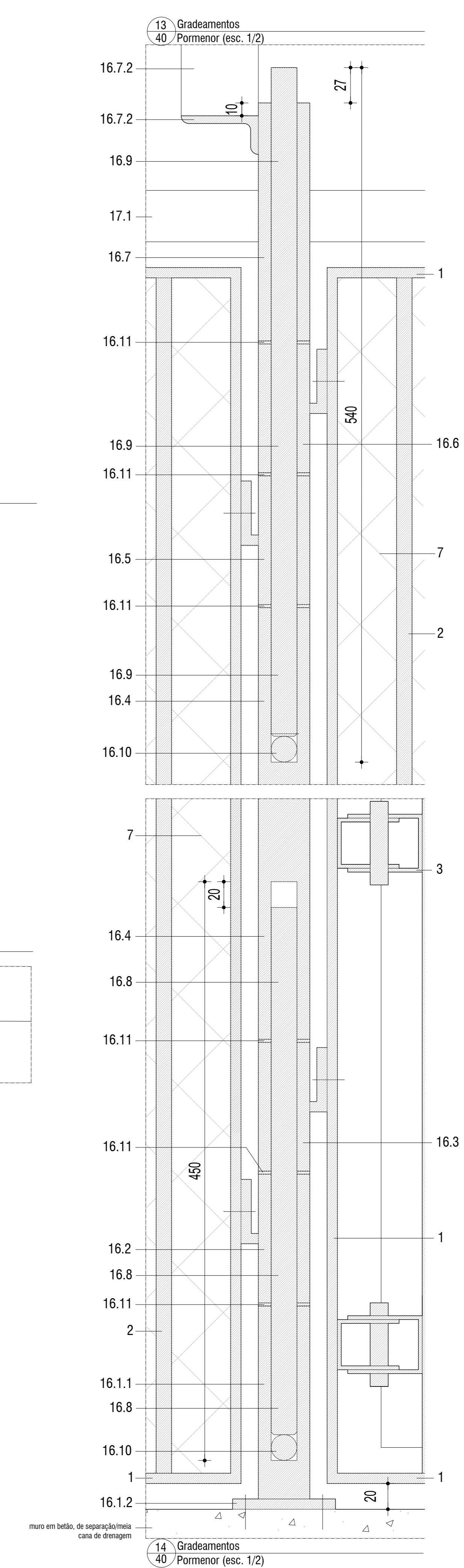
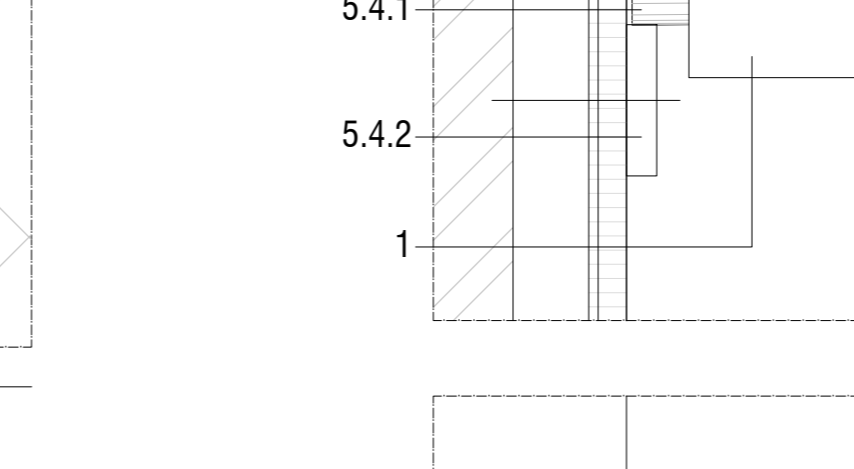
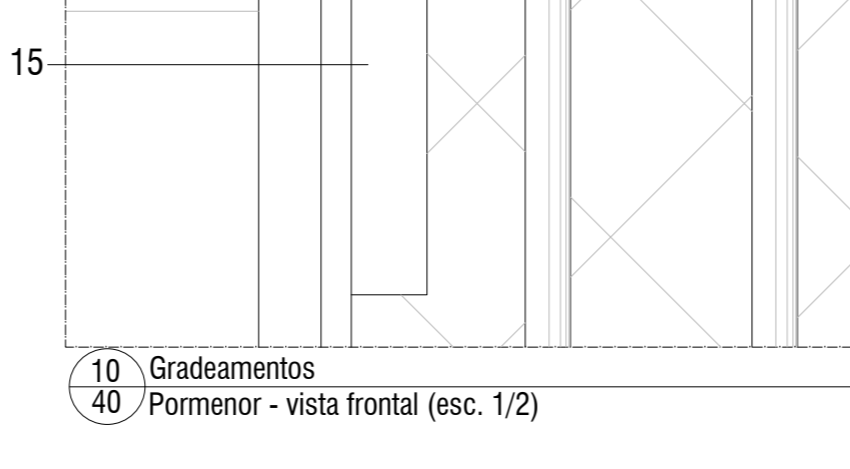
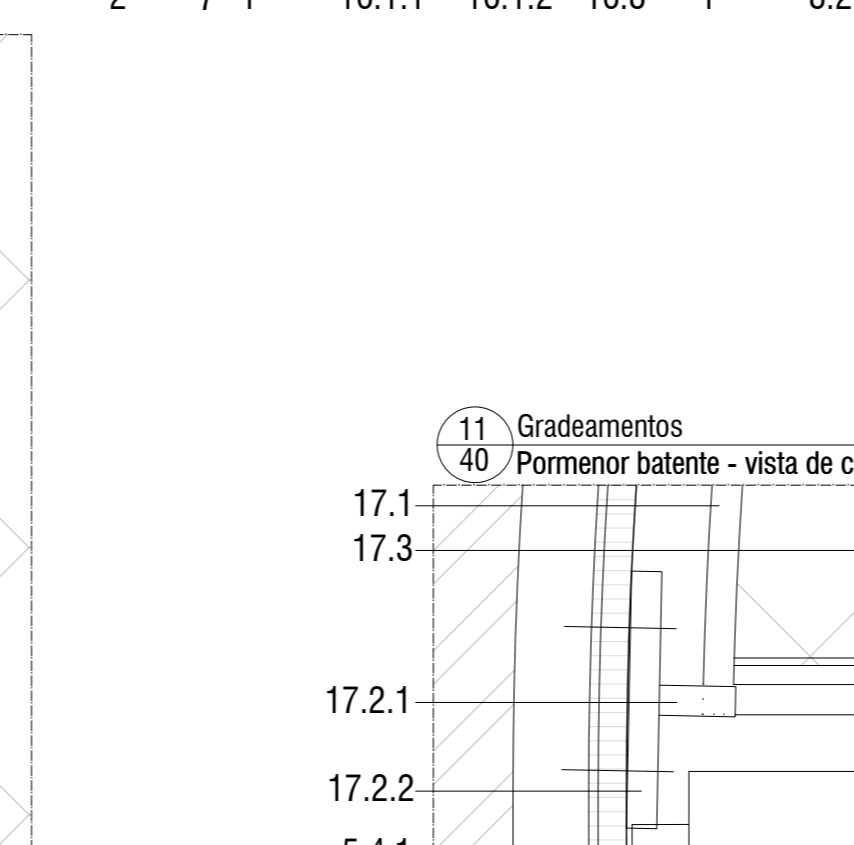
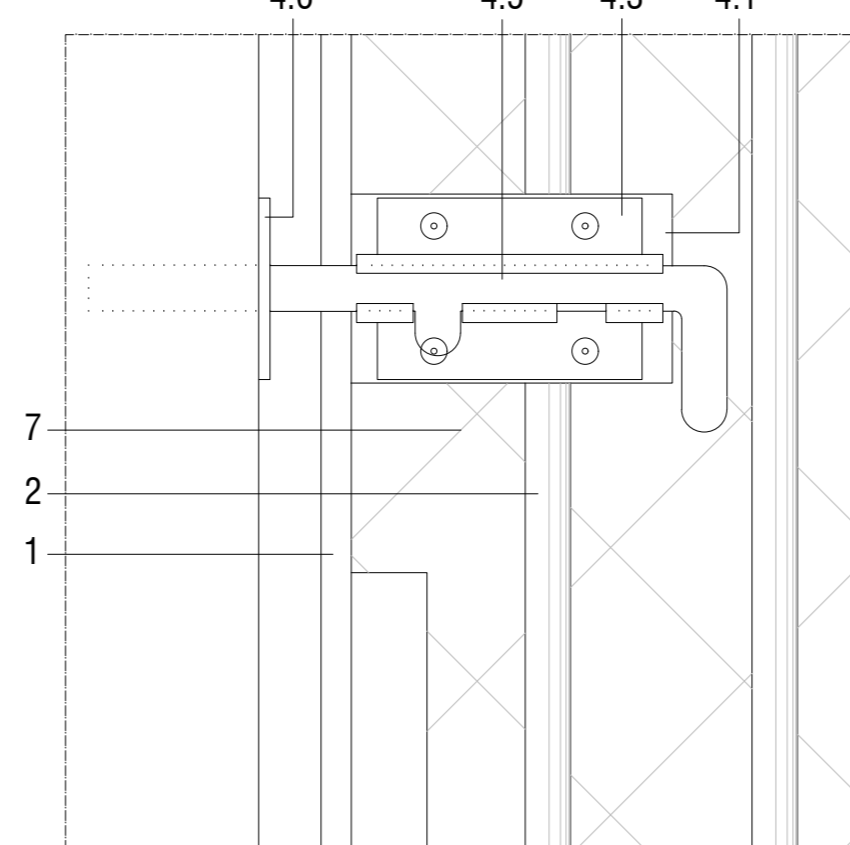
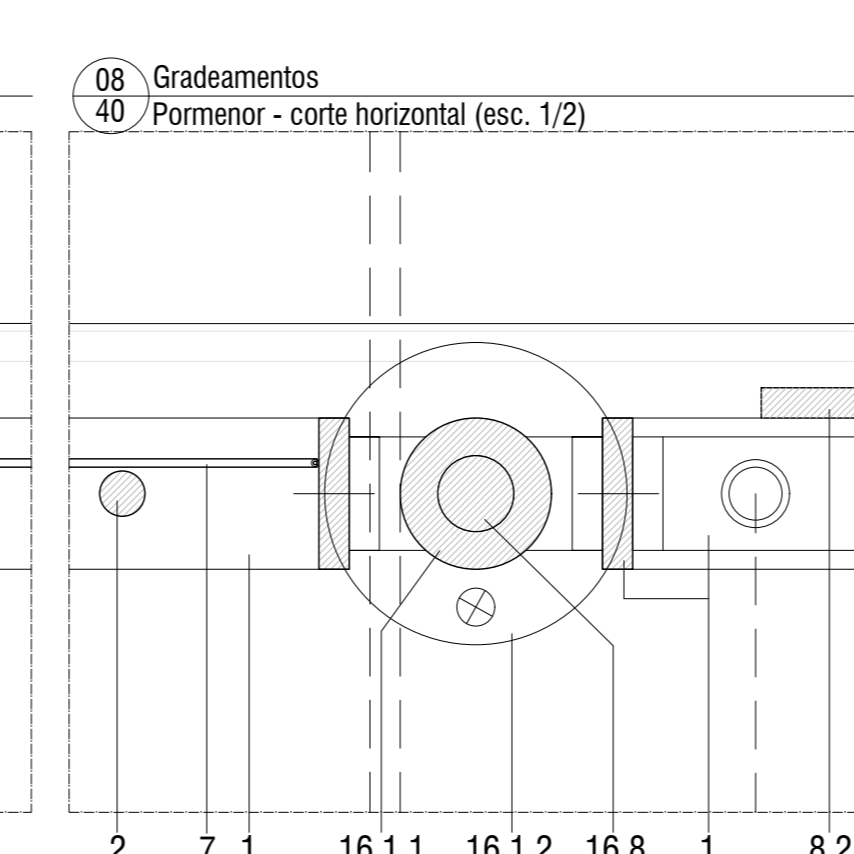
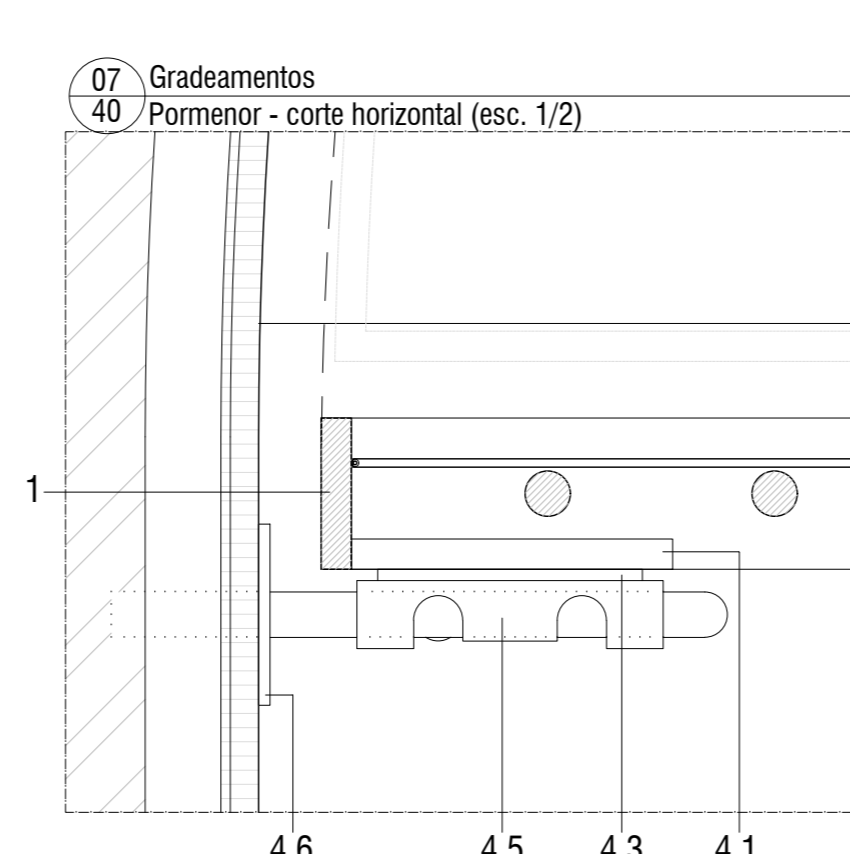
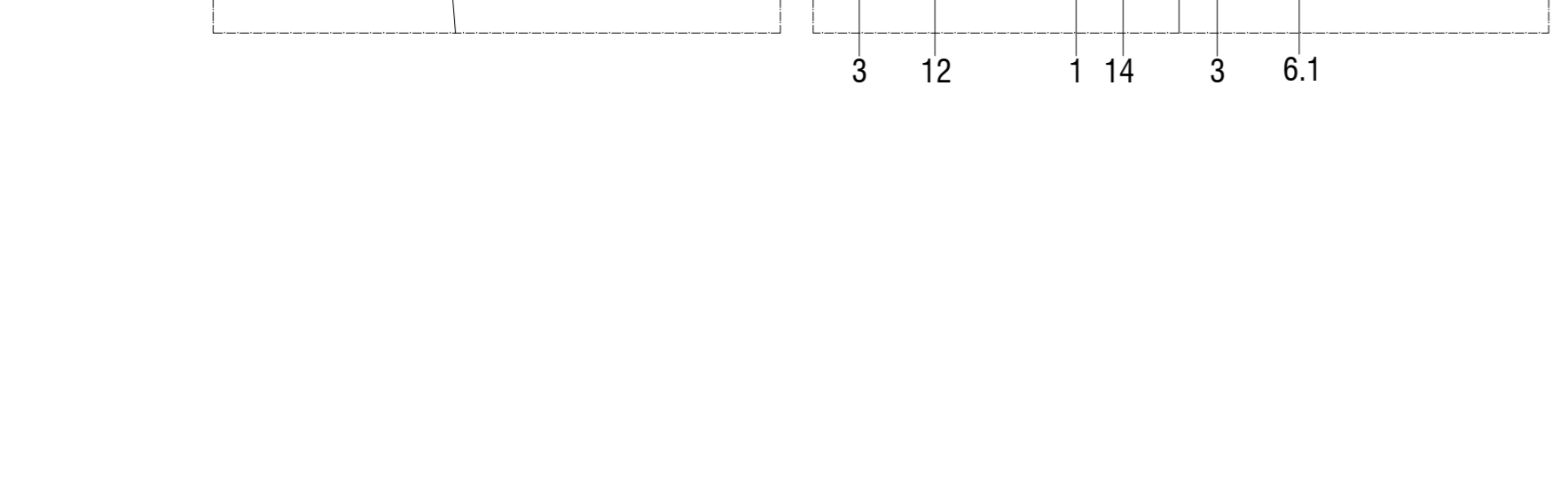
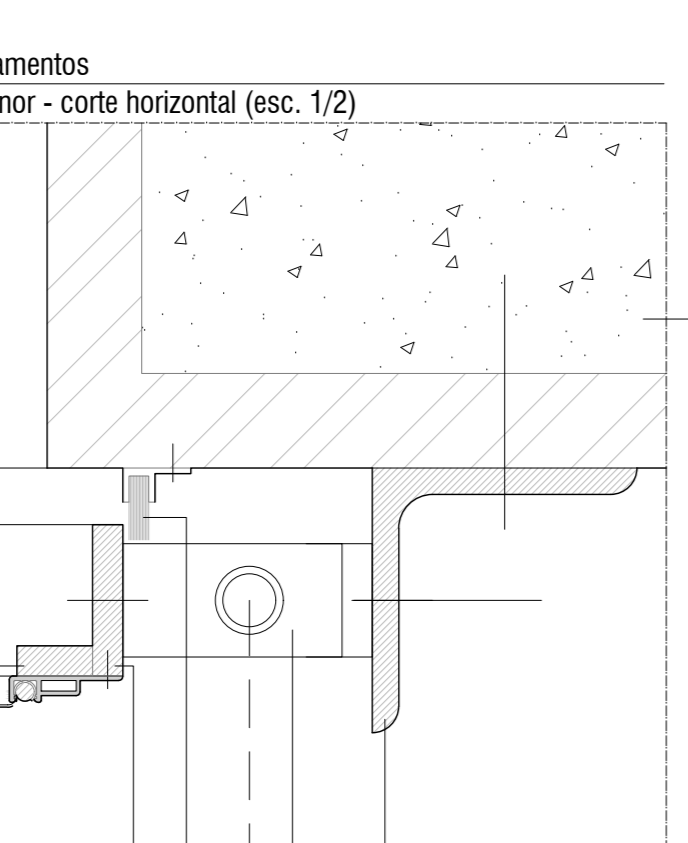
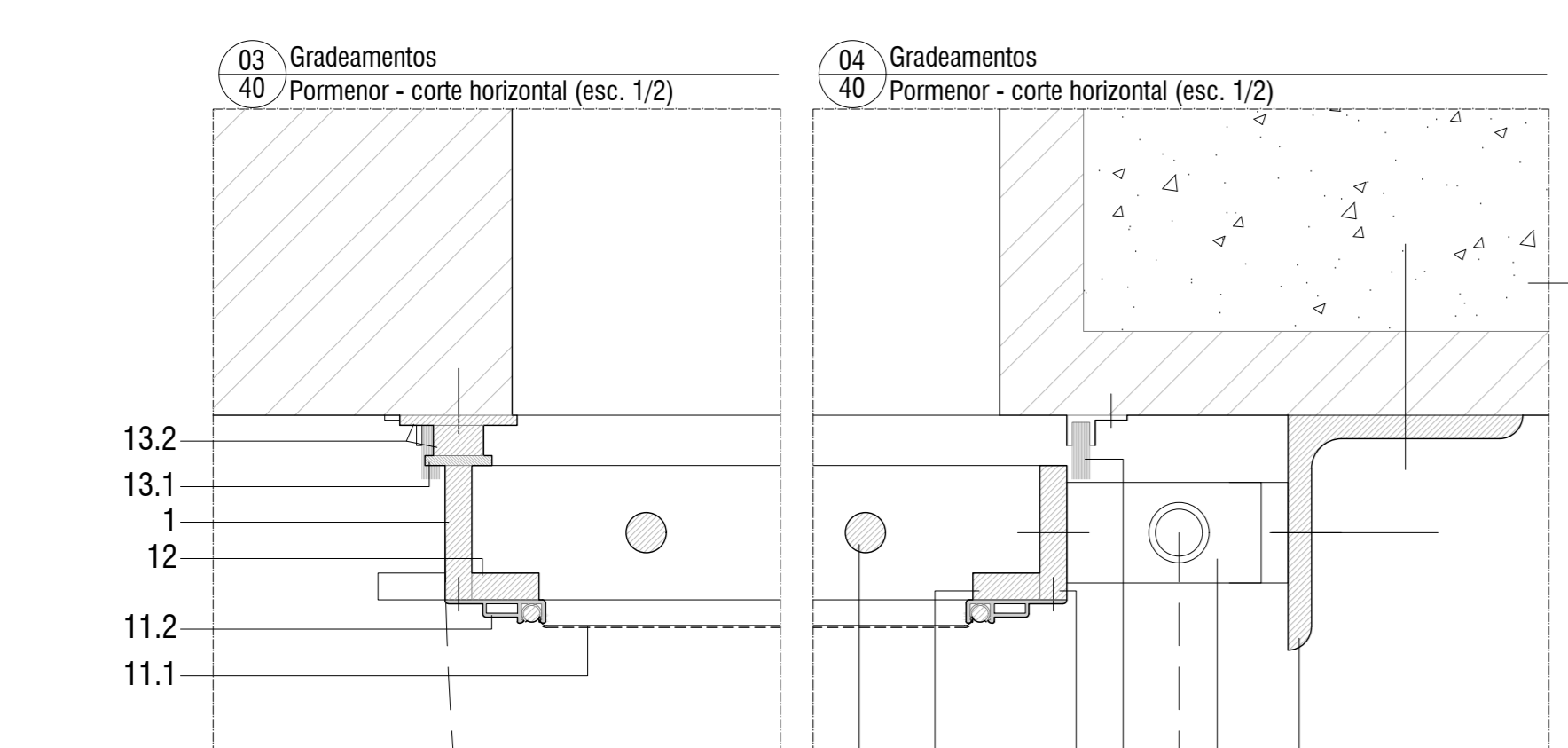
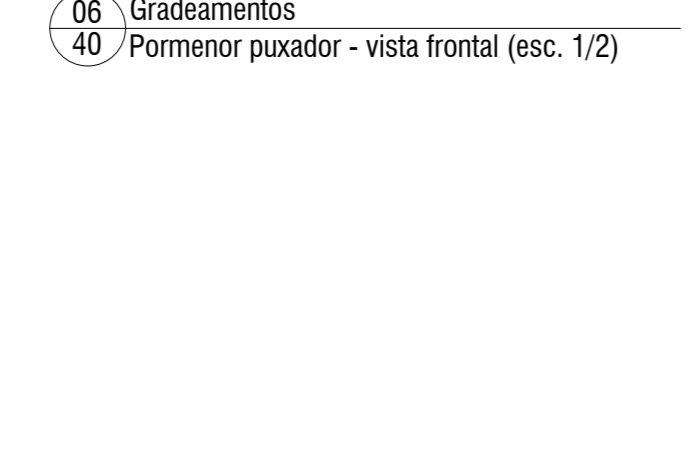
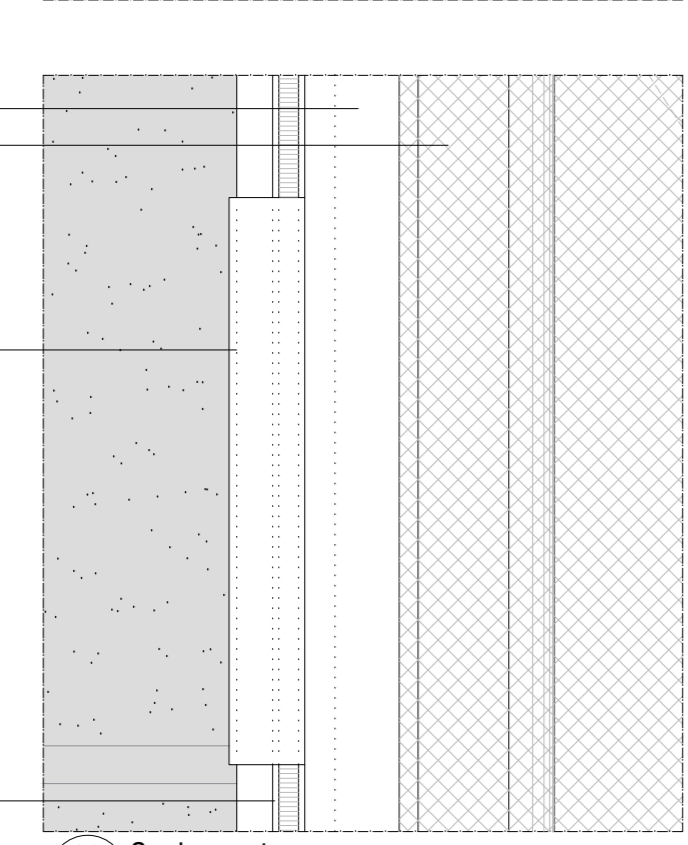
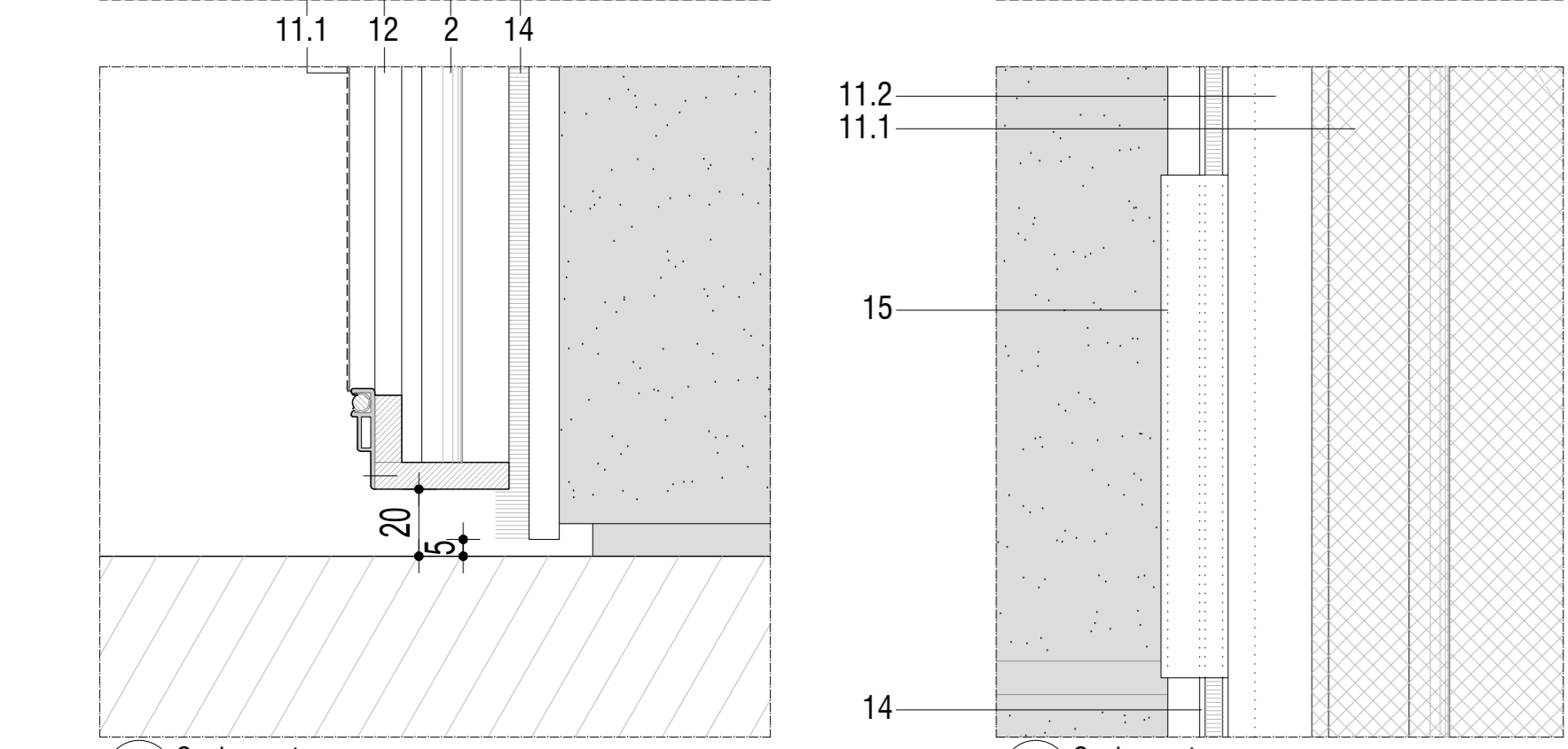
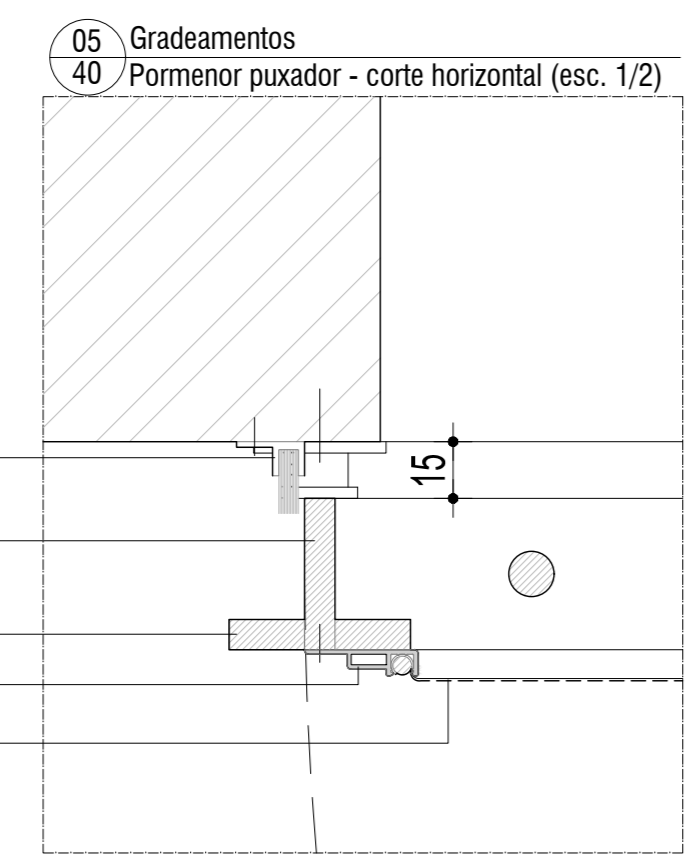
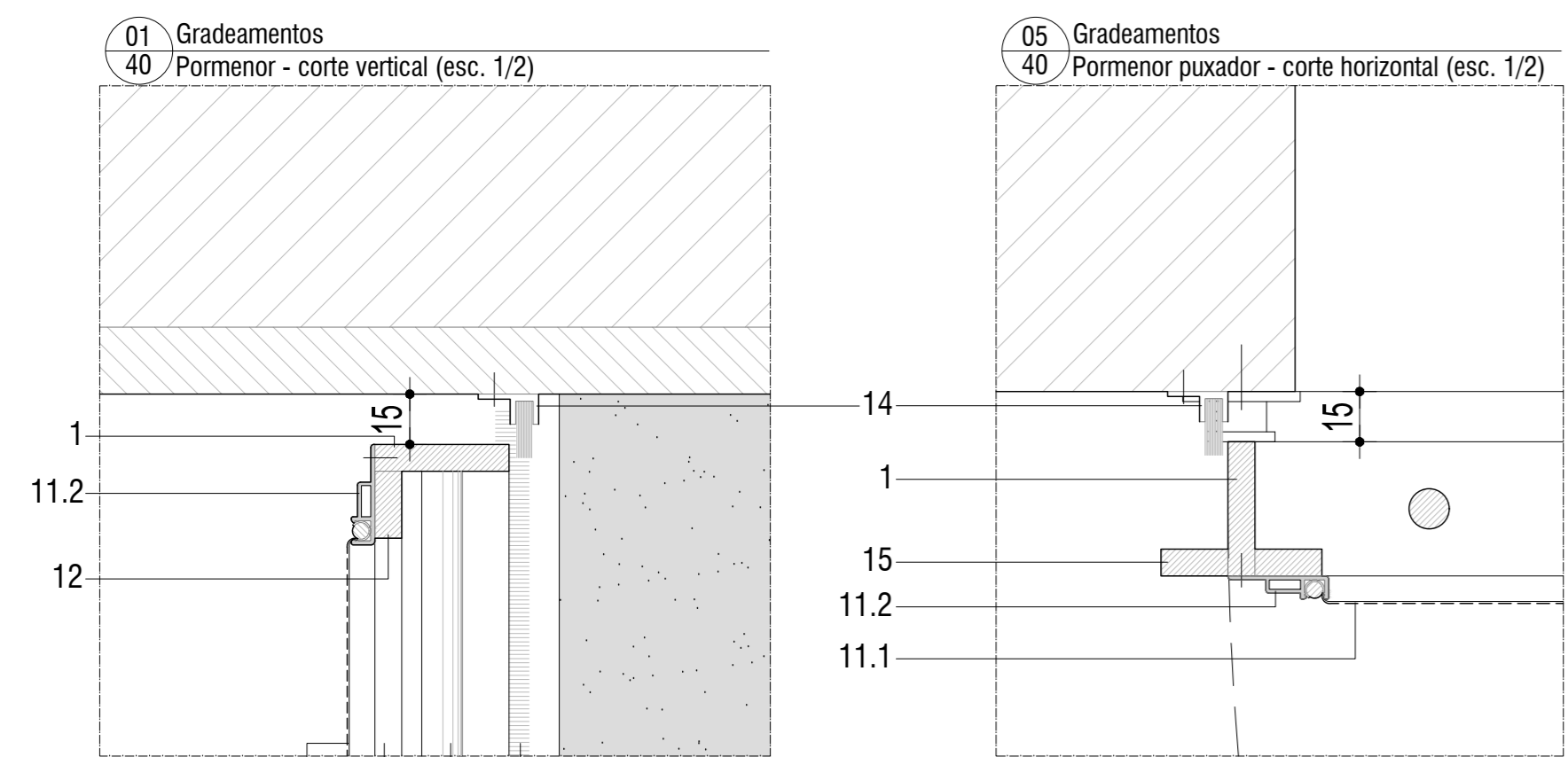
LEGENDA DE MATERIAIS E ACABAMENTOS

GRADEAMENTOS PORTA E GRADEAMENTOS FIXOS

- elemento de perímetro em barra rectangular em Aço 40x8 mm;
- elementos verticais em varão redondo de Aço Ø12 mm;
- dobradilha regulável em aço zincado tipo **Balista Gomes ref.º D.423.P.** ou equivalente; três unidades por porta;
- sistema de fecho nas portas composto por:
 - barra em Aço 50x8 mm comp. 85 mm, soldada à porta para suporte da peça 4.3;
 - barra em Aço 50x8 mm comp. 50 mm, soldada ao gradeamento fixo para suporte da peça 4.4;
 - peça em chapa de Aço Inox AISI 304 esp. 3 mm, de forma rectangular c/ 70x48 mm, e fixação à porta através da peça 4.1, à qual é fixa por quatro parafusos;
 - peça em chapa de Aço Inox AISI 304 esp. 3 mm, de forma circular Ø48 mm, fixação ao gradeamento fixo através da peça 4.2 ou 4.7, à qual é fixa por dois parafusos;
 - fecho de serralheiro para soldar, em Aço Inox 304, c/ varão Ø10 mm e comp. 220 mm, tipo **Balista Gomes ref.º FX.166 - 3/8x1**, ou equivalente; varão soldado à peça 4.3 e argola soldada à peça 4.4;
 - peça em chapa de Aço Inox 304 esp. 3 mm, de forma circular Ø48 mm; furação central de Ø adequado para receber o varão do fecho, fixação à parede por dois parafusos;
 - barra em Aço 50x8 mm comp. 30 mm, soldada ao gradeamento fixo para suporte da peça 4.4;
- batentes de porta:
 - batente de porta tipo 1 composto por:
 - varão de Aço Ø12 mm comp. 22 mm, soldado à porta;
 - barra rectangular em Aço 40x8 mm comp. 40 mm fixos à parede por dois parafusos;
 - batente de porta tipo 2 - varão de Aço Ø12 mm comp. 30 mm, soldado à porta;
 - batente de porta tipo 3 - varão de Aço Ø12 mm comp. 55 mm, soldado à porta;
 - batente de porta tipo 4 composto por:
 - varão de Aço Ø12 mm comp. 15 mm, soldado à porta;
 - barra rectangular em Aço 40x8 mm comp. 40 mm fixos à parede por dois parafusos;
- elementos verticais de travamento/fixação:
 - elemento vertical de travamento/fixação de tipo 1 - cantoneira "L" de abas iguais de Aço 70x70 mm esp. 7 mm, comp. igual à altura da porta; c/ furações para fixação à parede de blocos por parafusos; c/ furação para aparafusamento das dobradiças dos gradeamentos portas;
 - elemento vertical de travamento/fixação de tipo 2 - barra "T" de Aço 70 mm, comp. 1,86 m; c/ furações para fixação à parede de blocos por parafusos; c/ elementos em barra rectangular em Aço 30x8 mm comp. 35 mm, para fixação dos gradeamentos fixos; c/ furação para aparafusamento das dobradiças dos gradeamentos portas;
 - elemento vertical de travamento/fixação de tipo 3 - barra "T" de Aço 70 mm, comp. 1,87 m; c/ elemento inferior em barra de Aço 70x8 mm comp. 70 mm c/ quatro furos para fixação ao muro inferior em betão armado por parafusos; c/ elementos em barra rectangular em Aço 30x8 mm comp. 35 mm, para fixação dos gradeamentos fixos;
 - elemento vertical de travamento/fixação de tipo 4 - duas barras de Aço 70x8 mm e 45x8 mm comp. 1,86 m soldadas em "L"; c/ furações para fixação à parede de blocos por parafusos; c/ furação para aparafusamento das dobradiças das portas;
- rede elástica de malha solta tipo **Fabrico Rede Malha Solta Plástica 13/10, Ø 2.4 mm, malha de 40 mm c/ alt. ajustada à alt. da porta ou gradeamento**, ou equivalente; fixação conforme prescrito pelo fabricante;
- elemento vertical a toda a altura do gradeamento para bloqueio de espaço livre:
 - barra rectangular em Aço 20x8 mm comp. 1,84 m;
 - barra rectangular em Aço 40x8 mm comp. 0,55 m;
- elemento para fixação dos gradeamentos, em barra rectangular em Aço 30x8 mm comp. 35 mm, com furação alongada; a fixação é feita c/ dois elementos, um soldado ao gradeamento e outro soldado ao elemento vertical de travamento; ajuste por parafuso c/ cabeça sextavada c/ falsa anilha+porca e anilha;
- gradeamento de colocação superior, fixo horizontal em cela destinada a gatos, composto por:
 - tubo de Aço Ø 40 mm esp. 2 mm, para fixação da rede;
 - barra Aço 40x8 mm soldada nas extremidades dos tubos, c/ finalização arredondada;
 - peça soldada ao nº 10, para sua fixação à parede composta por (quatro unidades);
 - barra de Aço de 80x8 mm cortada conforme detalhe;
 - barra de Aço de 80x8 mm comp. 68 mm, c/ furação para parafusos de embeber; fixação à parede por quatro parafusos;
 - rede elástica de malha solta tipo **Fabrico Rede Malha Solta Plástica 13/10, Ø 2.4 mm, malha de 40 mm c/ alt. 2 m**, ou equivalente; fixação conforme prescrito pelo fabricante;
- proteção em rede mosquiteira composta por:
 - rede mosquiteira em Alumínio M18x1 4x0 24 (Ø0 24 mm; malha 1 4x1 8 mm);
 - fixação através de perfis de Alumínio tipo **Navarra perfis n30 542+n31 523+varão**, ou equivalente; acabamento Alumínio Anodizado Acetinado Natural tipo **Navarra ref.º E6C0**, ou equivalente;
- elemento em barra rectangular em Aço 20x8 mm soldada à porta, para apoio do perfil de suporte da rede; duas peças verticais a toda a altura do gradeamento (comp. 2x2,27 m) e duas peças horizontais centradas na porta (comp. 2x0,30 m);
- fecho (três unidades) composto por:
 - fecho magnético/iman de neodímio Ø 20x3 mm tipo **Balista Gomes ref.º FX.7210.20**, ou equivalente, fixo por parafuso a suporte (12.2);
 - suporte composto por varão de Aço Ø 35 mm comp. 9 mm, soldado a peça em chapa de Aço esp. 3 mm, de forma circular Ø 35 mm, c/ dois furos para fixação à parede por parafusos;
- ombreira e lintel protegidos em todo o comprimento por vedante de Pêlo (alt. 10 mm) c/ base em Alumínio Anodizado Natural c/ aba de 18 mm tipo **Balista Gomes ref.º PE.25**, ou equivalente;
- pushador em barra rectangular em Aço 20x8 mm comp. 150 mm, soldado ao topo da porta;
- eixo/pivot dos gradeamentos porta das celas de quarentena composto por:
 - varão de Aço Ø40 mm comp. 150 mm (soldado à peça 16.1.2);
 - peça em chapa de Aço esp. 8 mm, de forma circular Ø80 mm; fixação ao muro de separação/meia cana de drenagem através de três parafusos;
 - peça inferior de articulação de porta esquerda - varão de Aço Ø40 mm comp. 100 mm+barra rectangular em Aço 40x8 mm em "L" c/ abas 50+20 mm para fixação do gradeamento porta por parafuso;
 - peça inferior de articulação de porta direita - varão de Aço Ø40 mm comp. 100 mm+barra rectangular em Aço 40x8 mm em "L" c/ abas 50+20 mm para fixação do gradeamento porta por parafuso;
 - peça superior de articulação de porta esquerda - varão de Aço Ø40 mm comp. 100 mm+barra rectangular em Aço 40x8 mm em "L" c/ abas 50+20 mm para fixação do gradeamento porta por parafuso;
 - peça superior de articulação de porta direita - varão de Aço Ø40 mm comp. 100 mm+barra rectangular em Aço 40x8 mm em "L" c/ abas 50+20 mm para fixação do gradeamento porta por parafuso;
 - peça superior composta por:
 - varão de Aço Ø40 mm comp. 185 mm (soldado à peça 16.7.2);
 - cantoneira de abas desiguais em Aço 60x30x6 mm em três troços em "U" c/ abas 230+1080+230 mm, c/ duas peças em barra de Aço 40x8 mm comp. 50 mm soldadas nas extremidades para fixação por parafusos ao teto;
 - peça de união inferior dos troços 16.7.1 a 16.7.4 - varão de Aço Ø20 mm comp. 410 mm c/ aresta desbastada; este varão fica simplesmente encaixado na furação executada nas peças varão de Aço de Ø40 mm;
 - peça de união superior dos troços 16.7.4 a 16.7.7 - varão de Aço Ø20 mm comp. 320 mm c/ aresta desbastada; este varão fica simplesmente encaixado na furação executada nas peças varão de Aço de Ø40 mm;
 - esfera de dimensão justa ao furo;
 - anilha em Aço Ø40 mm esp. 3 mm, para separação entre troços de varão;
- gradeamento de colocação superior, fixo horizontal em cela de quarentena composto por:
 - aro em barra Aço 40x8 mm, em forma de meio círculo; preenchido c/ rede para fixação da rede;
 - peça soldada ao aro para sua fixação à parede composta por (três unidades);
 - barra de Aço de 20x8 mm comp. 65 mm;
 - barra de Aço de 80x8 mm comp. 68 mm, c/ furação para parafusos; fixação à parede por quatro parafusos;
 - rede elástica de malha solta tipo **Fabrico Rede Malha Solta Plástica 13/10, Ø 2.4 mm, malha de 40 mm**, ou equivalente; fixação conforme prescrito pelo fabricante;
- montante em Betão executado em Bloco Pilar para garantir a fixação à parede de elemento de suporte do gradeamento.

Notas:
- gradeamentos portas, gradeamentos fixos, e elementos verticais de fixação - após todos os trabalhos de corte, furação e soldadura necessários à sua construção, cada elemento/unidade de porta, gradeamento e elemento vertical de fixação será sujeito a decapagem completa e tratamento por galvanização a quente;
- todos os acessórios, equipamentos e elementos, aplicados em conformidade c/ as recomendações dos respetivos fabricantes;
- todos os parafusos utilizados utilizados nas diversas fixações serão em Aço Inox;
- a exceção dos parafusos de ligação dos gradeamentos fixos aos elementos de fixação vertical, todos os restantes serão parafusos c/ cabeça de embeber e sextavada interior.

LEGENDA:



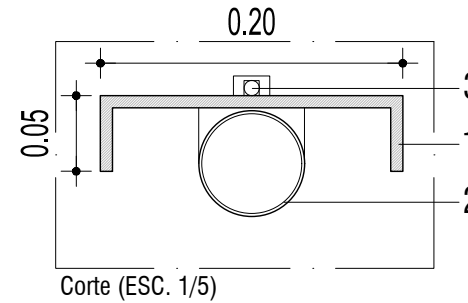
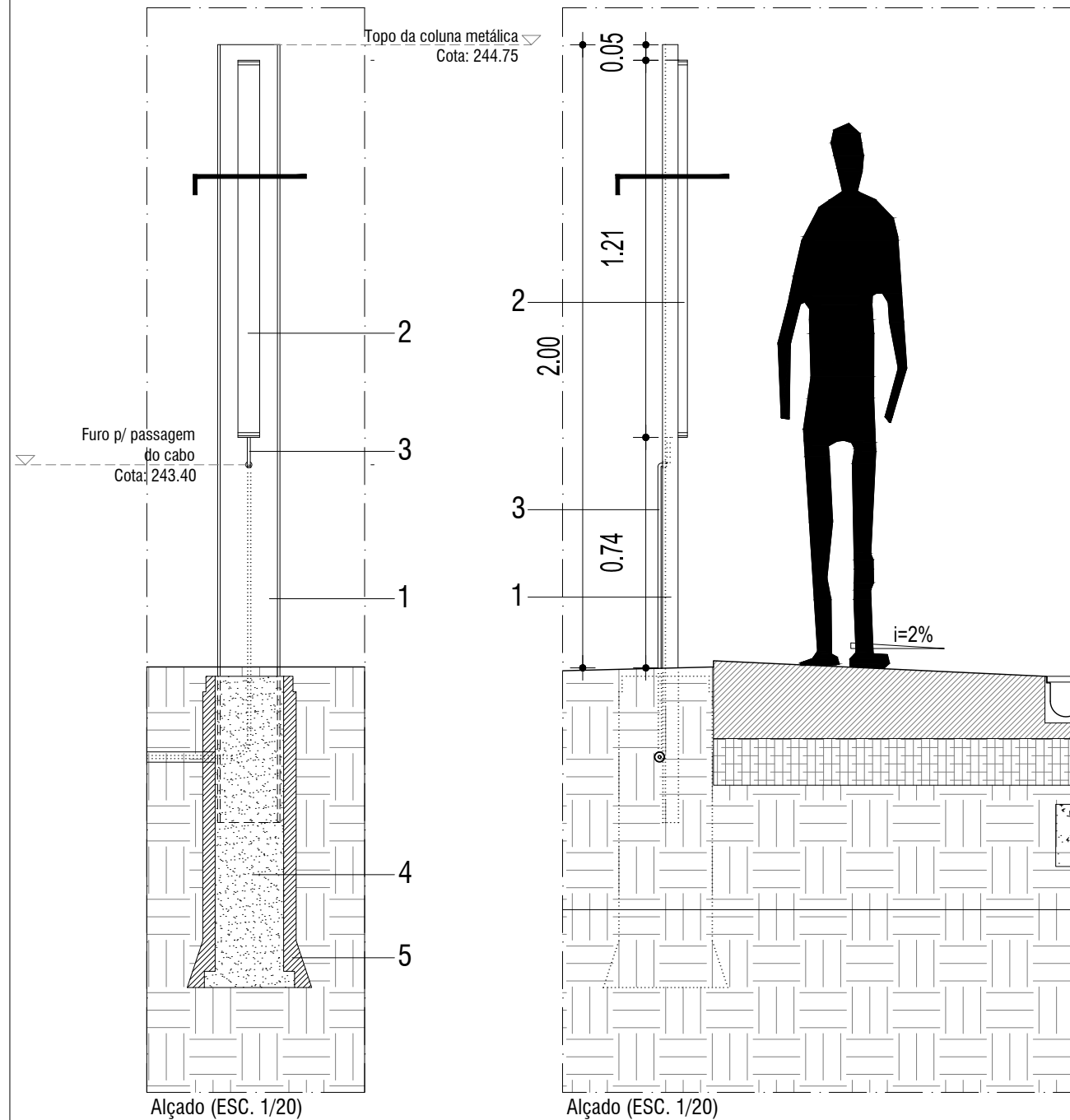
LEGENDA DE MATERIAIS E ACABAMENTOS

GRADEAMENTOS PORTA E GRADEAMENTOS FIXOS

- elemento de perímetro em barra rectangular em Aço 40x8 mm;
- elementos verticais em varão redondo liso de Aço Ø12 mm;
- dobradiça regulável em aço zincado tipo **Balista Gomes ref.º D.423.P.** ou equivalente; três unidades por porta;
- sistema de fecho nas portas composto por:
 - 1 barra em Aço 50x8 mm comp. 85 mm, soldada à porta para suporte da peça 4.3;
 - 2 barra em Aço 50x8 mm comp. 50 mm, soldada ao gradeamento fixo para suporte da peça 4.4;
 - 3 peça em chapa de Aço Inox AISI 304 esp. 3 mm, de forma rectangular c/ 70x48 mm, e fixação à porta através da peça 4.1, à qual é fixa por quatro parafusos;
 - 4 peça em chapa de Aço Inox AISI 304 esp. 3 mm, de forma circular Ø48 mm, fixação ao gradeamento fixo através da peça 4.2 ou 4.7, à qual é fixa por dois parafusos;
 - 5 fecho de serralheiro para soldar, em Aço Inox 304, c/ varão Ø10 mm e comp. 220 mm, tipo **Balista Gomes ref.º FX.166 - 3/8x1.** ou equivalente; varão soldado à peça 4.3 e argola soldada à peça 4.4;
 - 6 peça em chapa de Aço Inox 304 esp. 3 mm, de forma circular Ø48 mm; furação central de Ø adequado para receber o varão do fecho; fixação à parede por dois parafusos;
 - 7 barra em Aço 50x8 mm comp. 30 mm, soldada ao gradeamento fixo para suporte da peça 4.4;
- batentes de porta:
 - 1 batente de porta tipo 1 composto por:
 - 5.1.1 varão de Aço Ø12 mm comp. 22 mm, soldado à porta;
 - 5.1.2 barra rectangular em Aço 40x8 mm comp. 40 mm fixos à parede por dois parafusos;
 - 2 batente de porta tipo 2 - varão de Aço Ø12 mm comp. 30 mm, soldado à porta;
 - 3 batente de porta tipo 3 - varão de Aço Ø12 mm comp. 55 mm, soldado à porta;
 - 4 batente de porta tipo 4 composto por:
 - 5.4.1 varão de Aço Ø12 mm comp. 15 mm, soldado à porta;
 - 5.4.2 barra rectangular em Aço 40x8 mm comp. 40 mm fixos à parede por dois parafusos;
- elementos verticais de travamento/fixação:
 - 6.1 elemento vertical de travamento/fixação de tipo 1 - cantoneira "L" de abas iguais de Aço 70x70 mm esp. 7 mm, comp. igual à altura da porta; c/ furações para fixação à parede de blocos por parafusos; c/ furação para aparafusamento das dobradiças dos gradeamentos portas;
 - 6.2 elemento vertical de travamento/fixação de tipo 2 - barra "I" de Aço 70 mm, comp. 1,86 m; c/ furações para fixação à parede de blocos por parafusos; c/ elementos em barra rectangular em Aço 30x8 mm comp. 35 mm, para fixação dos gradeamentos fixos; c/ furação para aparafusamento das dobradiças dos gradeamentos portas;
 - 6.3 elemento vertical de travamento/fixação de tipo 3 - barra "I" de Aço 70 mm, comp. 1,87 m; c/ elemento inferior em barra de Aço 70x8 mm comp. 70 mm c/ quatro furos para fixação ao muro inferior em betão armado por parafusos; c/ elementos em barra rectangular em Aço 30x8 mm comp. 35 mm, para fixação dos gradeamentos fixos;
 - 6.4 elemento vertical de travamento/fixação de tipo 4 - duas barras de Aço 70x8 mm e 45x8 mm comp. 1,86 m soldadas em "L"; c/ furações para fixação à parede de blocos por parafusos; c/ furação para aparafusamento das dobradiças das portas;
- rede elástica de malha solta tipo **Fabrico Rede Malha Solta Plástica 13/10, Ø 2,4 mm, malha de 40 mm c/ alt. ajustada à alt. da porta ou gradeamento**, ou equivalente; fixação conforme prescrito pelo fabricante;
- elemento vertical a toda a altura do gradeamento para bloqueio de espaço livre:
 - 8.1 barra rectangular em Aço 20x8 mm comp. 1,84 m;
 - 8.2 barra rectangular em Aço 40x8 mm comp. 0,55 m;
- elemento para fixação dos gradeamentos, em barra rectangular em Aço 30x8 mm comp. 35 mm, com furação alongada; a fixação é feita c/ dois elementos, um soldado ao gradeamento e outro soldado ao elemento vertical de travamento; ajuste por parafuso c/ cabeça sextavada c/ falsa anilha + porca e anilha;
- gradeamento de colocação superior, fixo horizontal em cela destinada a gatos, composto por:
 - 10.1 tubo de Aço Ø 40 mm esp. 2 mm, para fixação da rede;
 - 10.2 barra Aço 40x8 mm soldada nas extremidades dos tubos, c/ finalização arredondada;
 - 10.3 peça soldada ao arto 10, para sua fixação à parede composta por (quatro unidades);
 - 10.3.1 barra de Aço de 80x8 mm cortada conforme detalhe;
 - 10.3.2 barra de Aço de 80x8 mm comp. 68 mm, c/ furação para parafusos de embeber; fixação à parede por quatro parafusos;
 - 10.4 rede elástica de malha solta tipo **Fabrico Rede Malha Solta Plástica 13/10, Ø 2,4 mm, malha de 40 mm c/ alt. 2 m**, ou equivalente; fixação conforme prescrito pelo fabricante;
- proteção em rede mosquiteira composta por:
 - 11.1 rede mosquiteira em Alumínio M16x40x24 (Ø0.24 mm; malha 1.4x1.8 mm);
 - 11.2 fixação através de perfis de Alumínio tipo **Navarra perfilis n30 542 + n31 523 + varão**, ou equivalente; acabamento Alumínio Anodizado Acetinado Natural tipo **Navarra ref.º E6C0**, ou equivalente;
- elemento em barra rectangular em Aço 20x8 mm soldada à porta, para apoio do perfil de suporte da rede; duas peças verticais a toda a altura do gradeamento (comp. 2x2,27 m) e duas peças horizontais centradas na porta (comp. 2x0,30 m);
- fecho (três unidades) composto por:
 - 13.1 fecho magnético (man de neodímio Ø 20x3 mm tipo **Balista Gomes ref.º FX.7210.20**, ou equivalente, fixo por parafuso a suporte (12.2);
 - 13.2 suporte composto por varão de Aço Ø 35 mm comp. 9 mm, soldado a peça em chapa de Aço esp. 3 mm, de forma circular Ø 35 mm, c/ dois furos para fixação à parede por parafusos;
- ombreiras e lintel protegidos em todo o comprimento por vedante de Pêlo (alt. 10 mm) c/ base em Alumínio Anodizado Natural c/ aba de 18 mm tipo **Balista Gomes ref.º PEL25**, ou equivalente;
- puxador em barra rectangular em Aço 20x8 mm comp. 150 mm, soldado ao topo da porta;
- peça/pivotal dos gradeamentos porta das celas de quarentena composto por:
 - 16.1 peça inferior composta por:
 - 16.1.1 varão de Aço Ø40 mm comp. 150 mm (soldado à peça 16.1.2);
 - 16.1.2 peça em chapa de Aço esp. 8 mm, de forma circular Ø80 mm; fixação ao muro de separação/meia cana de drenagem através de três parafusos;
 - 16.2 peça inferior de articulação de porta esquerda - varão de Aço Ø40 mm comp. 100 mm + barra rectangular em Aço 40x8 mm em "L" c/ abas 50+20 mm para fixação do gradeamento porta por parafusos;
 - 16.3 peça inferior de articulação de porta direita - varão de Aço Ø40 mm comp. 100 mm + barra rectangular em Aço 40x8 mm em "L" c/ abas 50+20 mm para fixação do gradeamento porta por parafusos;
 - 16.4 peça intermédia - varão de Aço Ø40 mm comp. 1250 mm;
 - 16.5 peça superior de articulação de porta esquerda - varão de Aço Ø40 mm comp. 100 mm + barra rectangular em Aço 40x8 mm em "L" c/ abas 50+20 mm para fixação do gradeamento porta por parafusos;
 - 16.6 peça superior de articulação de porta direita - varão de Aço Ø40 mm comp. 100 mm + barra rectangular em Aço 40x8 mm em "L" c/ abas 50+20 mm para fixação do gradeamento porta por parafusos;
 - 16.7 peça superior composta por:
 - 16.7.1 varão de Aço Ø40 mm comp. 185 mm (soldado à peça 16.7.2);
 - 16.7.2 cantoneira de abas desiguais em Aço 60x30x6 mm em três troços em "U" c/ abas 230+1080+230 mm, c/ duas peças em barra de Aço 40x8 mm comp. 50 mm soldadas nas extremidades para fixação por parafusos ao teto;
 - 16.8 peça de união inferior dos troços 16.1 a 16.4 - varão de Aço Ø20 mm comp. 410 mm c/ aresta desbastada; este varão fica simplesmente encaixado na furação executada nas peças varão de Aço de Ø40 mm;
 - 16.9 peça de união superior dos troços 16.4 a 16.7 - varão de Aço Ø20 mm comp. 520 mm c/ aresta desbastada; este varão fica simplesmente encaixado na furação executada nas peças varão de Aço de Ø40 mm;
 - 16.10 estera de dimensão justa ao furo;
 - 16.11 anilha em Aço Ø40 mm esp. 3 mm, para separação entre troços de varão;
- gradeamento de colocação superior, fixo horizontal em cela de quarentena composto por:
 - 17.1 aro em barra Aço 40x8 mm, em forma de meio círculo, preenchido c/ rede para fixação da rede;
 - 17.2 peça soldada ao aro para sua fixação à parede composta por (três unidades);
 - 17.2.1 barra de Aço de 20x8 mm comp. 65 mm;
 - 17.2.2 barra de Aço de 80x8 mm comp. 68 mm, c/ furação para parafusos; fixação à parede por quatro parafusos;
 - 17.3 rede elástica de malha solta tipo **Fabrico Rede Malha Solta Plástica 13/10, Ø 2,4 mm, malha de 40 mm**, ou equivalente; fixação conforme prescrito pelo fabricante
- montante em Betão executado em Bloco Pilar para garantir a fixação à parede de elemento de suporte de gradeamento.

Notas:

- gradeamentos portas, gradeamentos fixos, e elementos verticais de fixação - após todos os trabalhos de corte, furação e soldadura necessários à sua construção, cada elemento/unidade de porta, gradeamento e elemento vertical de fixação será sujeito a decapagem completa e tratamento por galvanização a quente;
- todos os acessórios, equipamentos e elementos, aplicados em conformidade c/ as recomendações dos respetivos fabricantes;
- todos os parafusos utilizados utilizados nas diversas fixações serão em Aço Inox;
- à exceção dos parafusos de ligação dos gradeamentos fixos aos elementos de fixação vertical, todos os restantes serão parafusos c/ cabeça de embeber e sextavada inferior.



COLUNA DE ILUMINAÇÃO - LEGENDA DE MATERIAIS E ACABAMENTOS

1. coluna metálica em barra retangular em Aço 300x8 mm quinada em "U" c/ abas 5+20+5 cm, comp. 2,5 m;
2. luminária c/ distribuição direta do fluxo luminoso, difusor em Policarbonato de Alta Qualidade Opal e corpo em Alumínio, de montagem de parede, c/ iluminação 27W LED 3000K, tipo **Climar Tupoli Surface 70 IP 65 27W 3000K Frost 1212 mm aplicação de parede, ref.^a SA 33.49.002.08.56 + sistema de fixação B1 - polycarbonato Tupoli 70 ref.^a 35.49.003.01.46**, ou equivalente;
3. cabo elétrico de alimentação da luminária c/ fixação por braçadeiras; sobe pela parte posterior e, à cota 243,40 atravessa a barra para o lado da frente através de furo Ø20 mm;
4. manilha pré-fabricada em Betão, Ø300 mm para enchimento c/ areia e fixação das colunas de iluminação;
5. camada de terreno de recobrimento da manilha c/ esp. 5 cm.

Notas:

- todos os parafusos utilizados nas diversas fixações serão em Aço Inox;
- coluna+base - após todos os trabalhos de corte, quinagem, furação e soldadura necessários à sua construção, a peça será sujeita a decapagem completa e tratamento por galvanização a quente.



LEGENDA:

Este desenho é propriedade de Câmara Municipal de Ourém, não podendo ser reproduzido, divulgado ou copiado, no todo ou em parte, sem a sua autorização expressa. Reservados todos os direitos pela legislação em vigor.